



Maschinen

Reversierbare Rüttelplatten, 100 – 475 kg
APR 2220 / 2620 / 3020 / 3520 / 4920 / 5920

www.ammann-group.com



Die Dichtmacher





Die Rüttelplatten für den universellen Einsatz

Universalmaschine

Mit dem Ammann-Programm der leichten und mittleren reversierbaren Rüttelplatten wird ein breitgefächertes Feld von Verdichtungsarbeiten schnell, erfolgreich und wirtschaftlich abgedeckt. Alle Modelle zeichnen sich durch einfache Handhabung, hohe Wendigkeit dank stufenlosen hydraulischen Vor- und Rücklaufs einschließlich Punktrüttelung und durch funktionales Design (Schutz der Aggregate durch robuste Schutzrahmen) aus. Leistungsstarke Diesel- und Benzinmotoren runden das Profil ab.

APR 2220 das Leichtgewicht mit einer Arbeitsbreite von 40 cm und einem schnellen Vortrieb von 25 m/Minute. Besonders geeignet für die Verdichtung von schmalen Kabelgräben und kleinen Flächen – und dabei sehr kompakt und handlich (knapp 100 kg Einsatzgewicht mit Honda-Benzinmotor)

APR 2620 das Allzweckgerät – ob für die Erdverdichtung oder für den Verbundsteineinbau, selbst Asphaltflickarbeiten lassen sich mit dieser Maschine durchführen – dank einer auf die jeweilige Fahrtrichtung einstellbaren Wasserberieselung (optional). Arbeitsbreiten von 38 bzw. 50 cm sind verfügbar.



Elektrostart

APR 3020 die Rüttelplatte mit einem breiten Einsatzspektrum. Mit einem Einsatzgewicht von 180-230 kg und einer Wuchtkraft von 30 KN sowie einem sehr ausgewogenen Laufverhalten ist sie sowohl in der Erdverdichtung als auch zum Einrütteln von Verbundsteinen ideal einsetzbar. Zur Vereinfachung für den Anwender ist ein Elektrostart als Option lieferbar.

Für die Modelle APR 2220, 2620, 3020 stehen jeweils Transporträder als Option zur Verfügung, die fest an der Maschine angebaut sind – einfach bedienbar und Verlust ausgeschlossen. Ferner gibt es als Option Vulkollanplatten für alle Arbeitsbreiten.

Elektrostart (Option für APR 3020 Diesel)





Die Universalmaschine





Die Königsklasse unter den „Leichten“

APR 3520 mit einem Einsatzgewicht von 255-280 kg und einer Wuchtkraft von 38 kN ist dieses Modell auf fast jedem Material im Erdbau einsetzbar, aber auch Pflasterbeläge und -steine ab einer Dicke von ca. 10 cm können einfach und schnell mit dieser Maschine eingerüttelt werden (Vulkollanplatten sind optional verfügbar). Die Arbeitsbreite ist je nach Einsatz 450 und 600 mm variierbar. Die Drehzahlverstellung an der Deichsel sowie ein als Option lieferbarer Elektrostart (bei Diesel-Version) erleichtern die Anwendung. Zum Lieferumfang gehört ferner eine verschleißarme, selbsttätig nachspannende Fliehkraftkupplung.



Drehzahlverstellung an der Deichsel



Vulkollanplatten sind optional verfügbar



Elektrostart ist optional lieferbar (bei Diesel-Version)



Universeller Verdichtungseinsatz





Die Universellen

Mit der Entwicklung der Modellreihe **APR 4920** und **5920** haben wir unser Programm in der mittleren und schweren reversierbaren Gewichtsklasse ergänzt.

Alle Modelle zeichnen sich durch einfache Handhabung und universelle Einsatzmöglichkeiten aus.

Hohe Wendigkeit dank stufenlosen hydraulischen Vor- und Rücklaufs einschließlich Punktrüttelung sowie schneller Vortrieb sind selbstverständlich.

Gleichzeitig bestechen die Maschinen durch eine außerordentliche Steigfähigkeit.

Leistungsstarke Diesel- und Benzinmotoren sowie sinnvolle Zusatzausrüstungen wie

- Elektrostart für die Dieselvariante
- Anbauwinkel für verschiedene Arbeitsbreiten
- Vulkollanplattenrunden das Profil ab.

Auf das typische Merkmal, die unsere vollhydraulischen Rüttelplatten einschließlich der Maschinen mit der 3-Wellen-Erregertechnik auszeichnet, wird auch bei diesen zwei Modellen nicht verzichtet: ein geschlossener, aufklappbarer Oberwagen bietet optimalen Schutz der Funktionsteile und die leichte Zugänglichkeit für Wartungsarbeiten.

Alle zwei Modelle eignen sich in idealer Weise zum Einsatz in Mietparks, sind aber natürlich auch die Problemlöser für alle Unternehmen in der Bauindustrie und im Garten- und Landschaftsbau.



hydraulischer Vor- und Rücklauf



Elektrostart



Funktionelles Design:
Die Funktionsteile sind gut geschützt und voll zugänglich



Anbauplatten in 2 Arbeitsbreiten

Da steckt unsere langjährige Erfahrung drin

Sehen Sie selbst

robuster Schutzrahmen mit zentraler Ein-Punkt-Aufhängung

leistungsstarker Benzin- oder Dieselmotor

korrosionsfreier Wassertank/
Wasserberieselung für Schwarz-
decarbeiten
(Option für APR 2620)

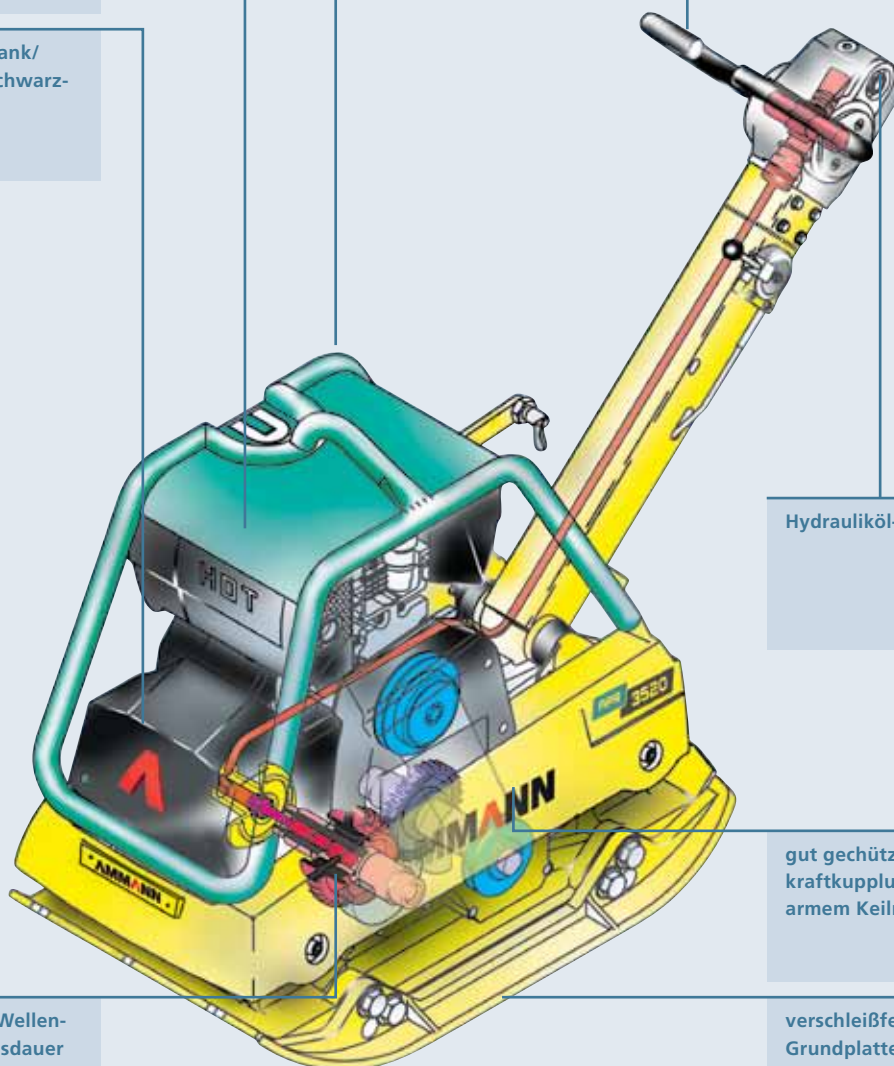
bedienerfreundliche vibrations-
gedämpfte Führungsdeichsel,
klappbar für einfachen Transport,
einstellbar auf die individuelle
Körpergröße

Hydrauliköl-Kontroll-Anzeige

gut geschützte, robuste Flieh-
kraftkupplung mit verschleiß-
armem Keilriemen

wartungsfreundlicher 2-Wellen-
Erreger mit langer Lebensdauer

verschleißfeste, selbstreinigende
Grundplatte



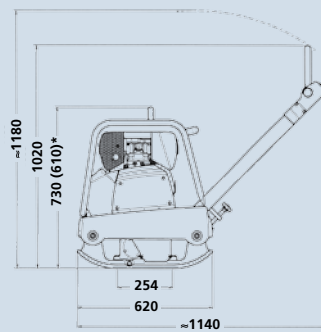


Technische Daten

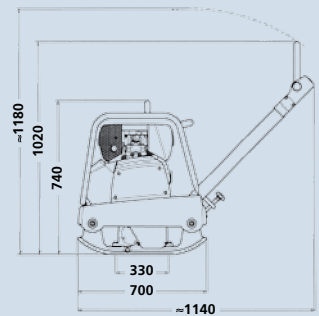
	APR 2220	APR 2220	APR 2620	APR 3020	APR 3020	APR 3520	APR 3520	
	Honda	Hatz	Hatz	Honda	Hatz	Honda	Hatz	
	Benzin	Diesel	Diesel	Benzin	Diesel	Benzin	Diesel	
Betriebsgewicht	kg (lb)	100 (220)	115 (254)	130/135 (287/298)	190/205 (419/452)	220/230 (485/507)	240/255 (529/562)	265/280 (584/617)
Arbeitsbreite	cm (in)	40 (16)	40 (16)	38/50 (15/20)	50/60 (20/24)	50/60 (20/24)	45/60 (18/24)	45/60 (18/24)
Motor		Honda	Hatz	Hatz	Honda	Hatz	Honda	Hatz
Type		GX 120	1 B 20	1 B 20	GX 270	1 B 30	GX 270	1 B 30
Leistung	PS (kW)	4 (2,9)	4,2 (3,2)	4,2 (3,2)	8,6 (6,3)	6,1 (4,5)	8,6 (6,3)	6,3 (4,6)
Drehzahl	U/min. (rpm)		3600	3000	3000	3100	2900	3100 3000
Kraftstoffinhalt	l (gal)	2,5 (0,6)	3 (0,7)	3 (0,7)	6 (1,3)	5 (1,1)	6 (1,3)	5 (1,1)
Kraftstoffverbrauch	l/h (gal/hr)	0,9 (0,2)	0,9 (0,2)	0,9 (0,2)	2,1 (0,5)	1,3 (0,3)	2,1 (0,5)	1,3 (0,3)
Rüttelkraft regelbar bis	kN (lbf)	22 (4,9)	22 (4,9)	24 (5,4)	30 (6,7)	30 (6,7)	38 (8,5)	38 (8,5)
Rüttelfrequenz	Hz (vpm)	98 (5880)	98 (5880)	95 (5700)	90 (5400)	90 (5400)	65 (3900)	65 (3900)
max. Verdichtungstiefe	cm (in)	20 (7,9)	25 (9,8)	30/25 (11,8/9,8)	35/30 (13,8/11,8)	35/30 (13,8/11,8)	50 (19,7)	50 (19,7)
Arbeitsgeschwindigkeit	m/min (mph)	0-25 (0-0,9)	0-25 (0-0,9)	0-23/0-21 (0-0,9/0-0,8)	0-22/0-19 (0-0,8/0-0,7)	0-22/0-19 (0-0,8/0-0,7)	0-26 (0-1)	0-26 (0-1)
max. Steigfähigkeit	%	35	35	35	36	35	35	35
max. Schräglage	°	20	30	30	20	30	20	30
max. Flächenleistung	m ² /h (ft ² /hr)	600 (6458)	600 (6458)	530/630 (5705/6781)	660/800 (7104/8611)	660/800 (7104/8611)	700/936 (7535/10075)	700/936 (7535/10075)
Sonderzubehör:								
Transportwagen		X	X	X	X	X	-	-
Vulkollanplatte		X	X	X	X	X	X	X
Wasserberieselung (8 l Wassertank)		-	-	X	-	-	-	-
Elektrostart		-	-	-	-	X	-	X

je nach Bodenbeschaffenheit

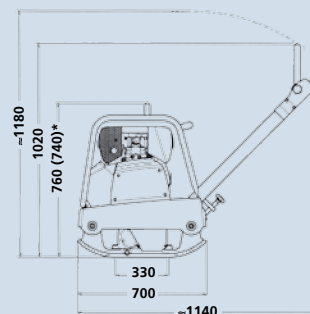
Änderungen im Interesse des technischen Fortschritts vorbehalten.



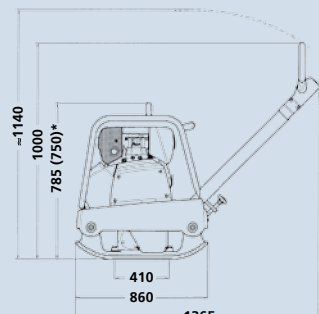
APR 2220 (*mit Honda)



APR 2620



APR 3020 (*mit Honda)



APR 3520 (*mit Honda)

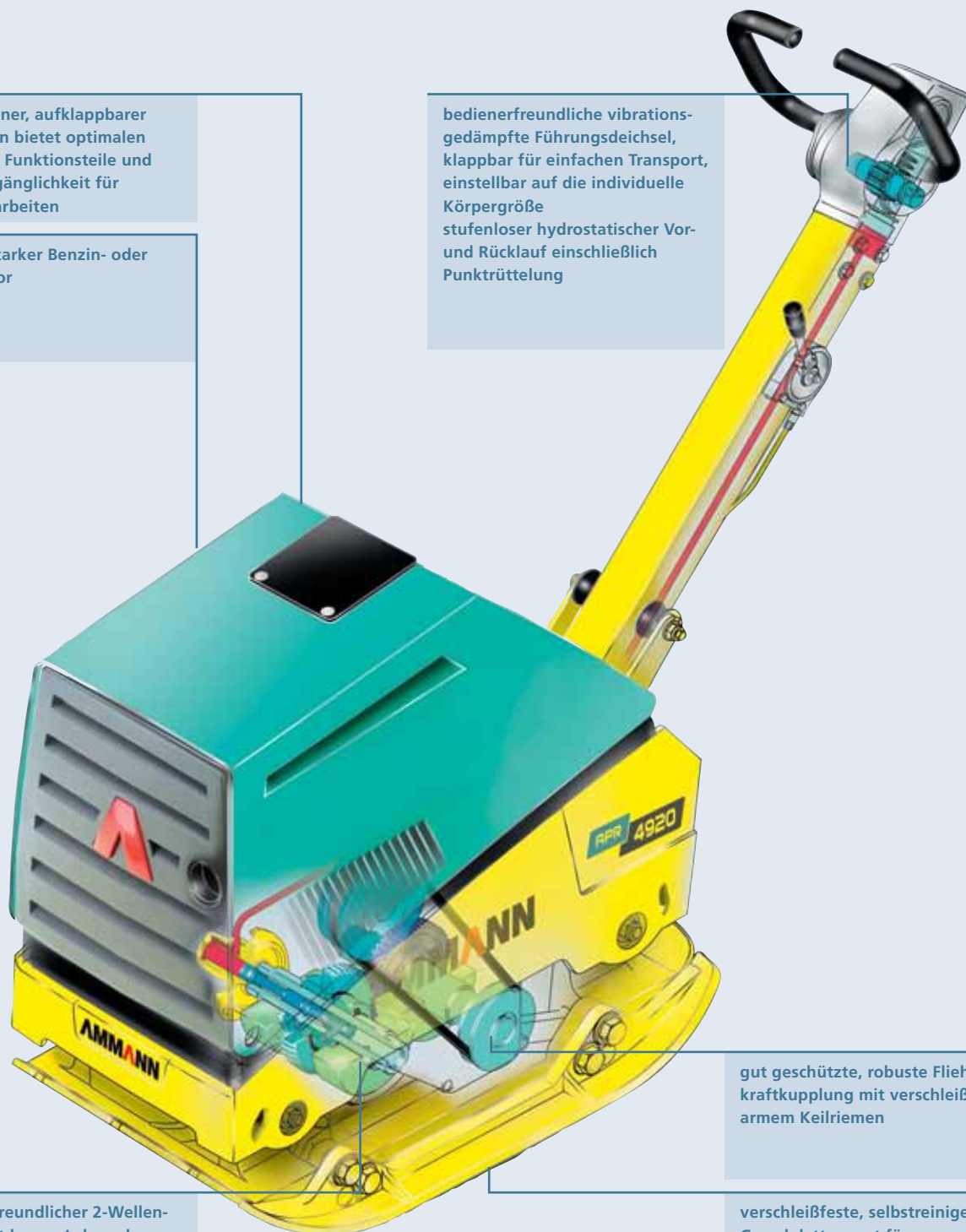


Alle Vorteile auf einen Blick

geschlossener, aufklappbarer Oberwagen bietet optimalen Schutz der Funktionsteile und leichte Zugänglichkeit für Wartungsarbeiten

leistungsstarker Benzin- oder Dieselmotor

bedienerfreundliche vibrationsgedämpfte Führungsdeichsel, klappbar für einfachen Transport, einstellbar auf die individuelle Körpergröße
stufenloser hydrostatischer Vor- und Rücklauf einschließlich Punktrüttelung



gut geschützte, robuste Fliehkraftkupplung mit verschleißarmem Keilriemen

wartungsfreundlicher 2-Wellen-Erreger mit langer Lebensdauer

verschleißfeste, selbstreinigende Grundplatte sorgt für ausgewogene Laufeigenschaften, kraftvollen Vortrieb und hohe Steigfähigkeit

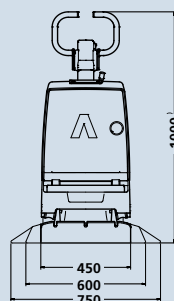
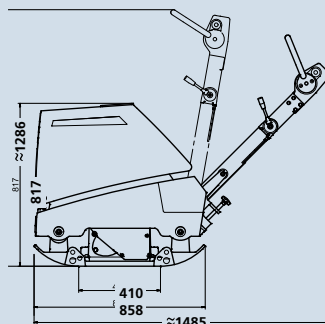


Technische Daten

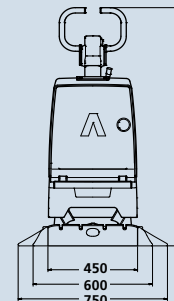
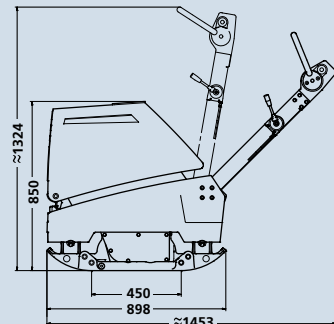
	APR 4920	APR 4920	APR 5920	
	Honda	Hatz	Hatz	
	Benzin	Diesel	Diesel	
Betriebsgewicht	kg (lb)	333 (734)	350 (772)	442 (974)
mit Anbauwinkel 75 mm	kg (lb)	348 (767)	365 (805)	460 (1014)
mit Anbauwinkel 150 mm	kg (lb)	358 (789)	375 (827)	475 (1047)
Arbeitsbreite	mm (in)	450 (18)	450 (18)	450 (18)
mit Anbauwinkel 75/150 mm	mm (in)	600/750 (24/30)	600/750 (24/30)	600/750 (24/30)
Motor	Honda	Hatz	Hatz	
Type	GX 390	1 B 40	1 B 40	
Leistung	PS (kW)	11,1 (8,2)	9 (6,6)	9 (6,6)
Drehzahl	U/min. (rpm)	3000	2900	2900
Kraftstoffinhalt	l (gal)	6,5 (1,4)	5 (1,1)	5 (1,1)
Kraftstoffverbrauch	l/h (gal/hr)	2,5 (0,6)	1,6 (0,4)	1,6 (0,4)
Zentrifugalkraft	kN (lbf)	49 (11)	49 (11)	59 (13)
Rüttelfrequenz	Hz (vpm)	65 (3900)	65 (3900)	65 (3900)
max. Verdichtungstiefe	cm (in)	60 (24)	60 (24)	70 (28)
Arbeitsgeschwindigkeit	m/min (mph)	0-30 (0-1,1)	0-30 (0-1,1)	0-33 (0-1,2)
max. Steigfähigkeit	%	30	30	30
max. Schräglage	°	20	25	25
max. Flächenleistung	m ² /h (ft ² /hr)	810 (1744)	810 (1744)	891 (1918)
mit Anbauwinkel 75 mm	m ² /h (ft ² /hr)	1080 (2325)	1080 (2325)	1188 (2558)
mit Anbauwinkel 150 mm	m ² /h (ft ² /hr)	1350 (2874)	1350 (2874)	1485 (3197)
Zubehör:				
Anbauwinkel 75 mm	x	x	x	
Anbauwinkel 150 mm	x	x	x	
Vulkollanplatte	x	x	x	
Elektrostart	-	x	x	

*je nach Bodenbeschaffenheit

Änderungen im Interesse des technischen Fortschritts vorbehalten.



APR 4920



APR 5920

Ammann Vertriebsfirmen für
Verdichtungsmaschinen in:

Deutschland:
Ammann Verdichtung GmbH
D-53773 Hennef
Tel +49 22 42 880 20
Fax +49 22 42 88 02 59
info.avd@ammann-group.com

Frankreich:
Ammann France SA
F-94046 Créteil/Cedex
Tel +33 1 45 17 08 88
Fax +33 1 45 17 08 90
info.afr@ammann-group.com

Grossbritannien:
Ammann Equipment Ltd.
Bearley Stratford-upon-Avon
GB-Warwickshire, CV37 OTY
Tel +44 1789 414 525
Fax +44 1789 414 495
info.ael@ammann-group.com

Amerika:
Ammann America Inc.
Ponte Vedra, Florida 32082, USA
Tel +1 904 543 1691
Fax +1 904 543 1781
info@ammann-america.com

Polen:
Ammann Polska sp. z o.o.
02-230 Warszawa
Tel +48 22 33 77 900
Fax +48 22 33 77 929
info.aep@ammann-group.com

Russland:
Ammann Russland o.o.o.
RU-129343 Moskau
Tel +7 495 933 35 61
Fax +7 495 933 35 67
info.aru@ammann-group.com

Ammann Herstellerfirmen für
Verdichtungsmaschinen in:

Schweiz:
Ammann Schweiz AG
CH-4901 Langenthal
Tel +41 62 916 63 56
Fax +41 62 916 64 03
info.aag@ammann-group.com

Deutschland:
Ammann Verdichtung GmbH
D-53773 Hennef
Tel +49 22 42 880 20
Fax +49 22 42 88 02 59
info.avd@ammann-group.com

Tschechien:
Ammann Czech Republic a.s.
CZ-54901 Nové Město nad Metují
Tel +420 491 476 111
Fax +420 491 470 405
info.acz@ammann-group.com



Internationale Vertriebspartner: www.ammann-group.com