

# KOMATSU

## WA200-8

Motor gemäß EU Stufe V

RADLADER

# WA200



**MOTORLEISTUNG**

95,2 kW / 129 PS @ 2.000 U/min

**BETRIEBSGEWICHT**

12.045 - 12.475 kg

**LÖFFELVOLUMEN**

1,9 - 2,0 m<sup>3</sup>

# Auf einen Blick

W/A2000-8



**MOTORLEISTUNG**

95,2 kW / 129 PS @ 2.000 U/min

**BETRIEBSGEWICHT**

12.045 - 12.475 kg

**LÖFFELVOLUMEN**

1,9 - 2,0 m<sup>3</sup>



## HÖHERE KRAFTSTOFFEFFIZIENZ UND UMWELTFREUNDLICHKEIT

### *Leistungsstark und umweltfreundlich*

- Motor gemäß EU Stufe V
- Komatsu SmartLoader Logic
- Höchst effizienter hydrostatischer Antrieb
- Effizienzschaufeln
- Einstellbare Leerlaufabschaltung

### *Erstklassiger Fahrerkomfort*

- Neuer, luftgefederter Fahrersitz
- Großer Multifunktionsmonitor
- Geräuscharmes Design
- Rückfahrkamera
- DAB+ Digitalradio

### *PZ-Hubgerüst*

- Verbindet die Vorteile der Z-Kinematik und des Parallelhubs
- Schnelles Umsetzen von Paletten
- Höchste Losbrechkräfte und leichtes Füllen der Schaufel
- Hohe Ein- und Auskippkräfte für sicheres Arbeiten mit schweren Anbaugeräten

### *Reaktionsschneller hydrostatischer Antrieb (HST)*

- Schnelle Verladespiele durch direktes Ansprechverhalten
- Kontrolliertes Fahren in beengten Einsatzumgebungen
- Weiterentwickeltes Zugkraftkontrollsystem für höchste Zugkräfte und minimalen Reifenverschleiß
- Vorwählbare Höchstgeschwindigkeit für maximale Sicherheit

### *Einfache Wartung*

- Grobmaschiger Kühler mit automatischem Umkehrlüfter
- Weiterentwickelte, als Flügeltüren ausgeführte Wartungsklappen
- Zentralschmieranlage ab Werk

### *Komtrax*

- Komatsu Wireless Monitoring System
- 4G-Mobilfunktechnik für Telematik-/Monitoringsystem
- Integrierte Kommunikationsantenne
- Mehr Betriebsdaten und höhere Kraftstoffersparnis



Das Wartungsprogramm  
für Komatsu-Kunden



# Leistungsstark und umweltfreundlich



## Höchst effizienter hydrostatischer Antrieb

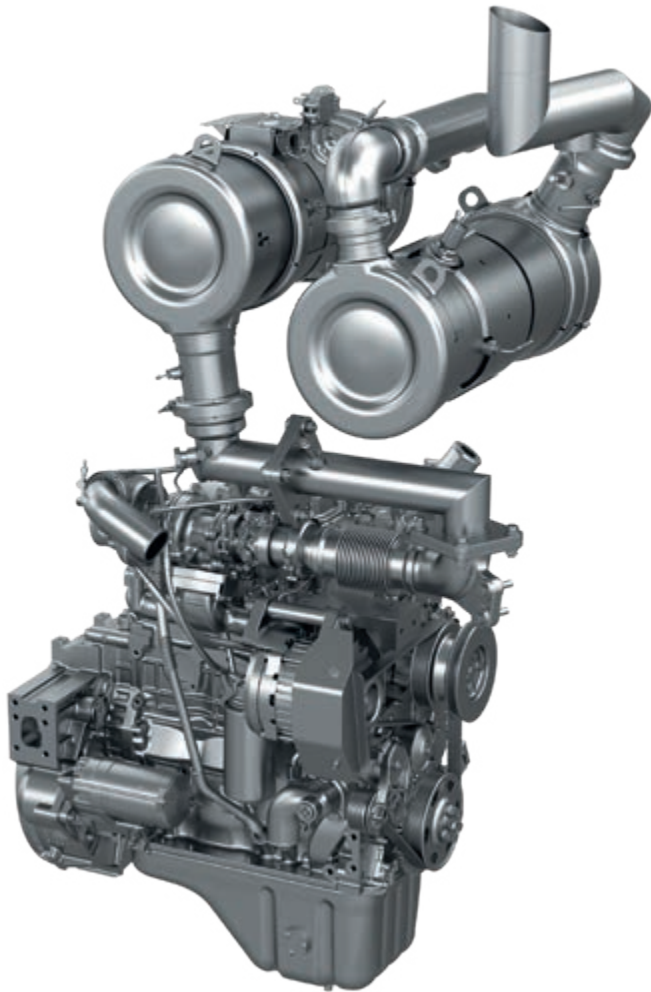
Der elektronisch geregelte Antrieb, bestehend aus einer variablen Pumpe und zwei Motoren, ermöglicht effiziente und kraftvolle Einsätze. Beim Fahren mit geringer Geschwindigkeit werden beide Fahrmotoren eingekuppelt und liefern maximales Drehmoment. Grab- oder Schürfarbeiten werden erheblich vereinfacht, da die maximale Zugkraft aus dem Stand heraus verfügbar ist. Beim Fahren mit hoher Geschwindigkeit wird ein Fahrmotor ausgekuppelt und bietet somit keinen Widerstand. Dies ermöglicht eine exzellente Kraftstoffeffizienz.

## Komatsu SmartLoader Logic

Der WA200-8 ist mit der vollautomatischen Motorsteuerung „Komatsu SmartLoader Logic“ ausgestattet. Dabei werden Daten von verschiedenen Sensoren genutzt, um das jeweils optimale Drehmoment zu erreichen. Im leichten Einsatz unter geringer Last wird das Motordrehmoment begrenzt und dadurch Kraftstoff gespart, ohne dabei die Produktivität der Maschine zu beeinträchtigen.

## Einstellbare Leerlaufabschaltung

Um unnötigen Kraftstoffverbrauch, Abgase und Betriebskosten zu reduzieren, schaltet die automatische Leerlaufabschaltung von Komatsu den Motor nach einer voreingestellten Zeitspanne ab. Diese Leerlaufdauer kann auf einen Wert von 5 bis 60 Minuten eingestellt werden. Die im Fahrerhaus auf dem Monitorsystem dargestellte Eco-Anzeige und die Eco-Hinweise unterstützen den Fahrer dabei, die Maschine noch kraftstoffeffizienter zu betreiben.



### Komatsu-Motor gemäß EU Stufe V

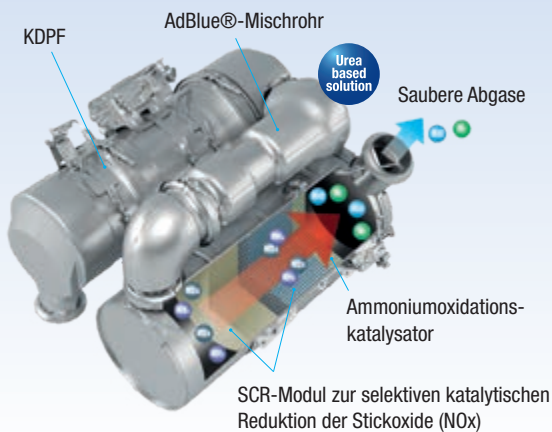
Der neue Komatsu-Motor gemäß EU Stufe V ist produktiv, zuverlässig und effizient. Seine extrem geringen Emissionswerte steigern die Umweltfreundlichkeit. Dieser leistungsstarke Motor trägt zur Reduzierung der Betriebskosten bei und ermöglicht dem Fahrer einen sorgenfreien Betrieb der Maschine.

### High-Pressure Common Rail (HPCR)

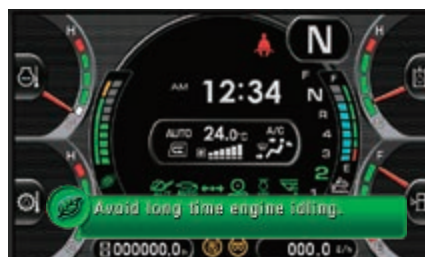
Die Computersteuerung der mehrstufigen Hochdruck-Common-Rail-Kraftstoffeinspritzung sorgt dafür, dass jederzeit nur exakt die benötigte Menge verdichteter Kraftstoff in die Verbrennungskammer gelangt. So wird garantiert, dass der Kraftstoff vollständig verbrennt und saubere Abgase ausgestoßen werden.

### Heavy-Duty-Abgasnachbehandlung

Die Abgasnachbehandlung kombiniert den Komatsu Dieselpartikelfilter (KDPF) mit einem Modul zur selektiven katalytischen Reduktion (SCR). Das SCR-Modul spritzt eine exakt dosierte Menge AdBlue® ein, das dann die Stickoxide (NOx) der Abgase in Wasser (H<sub>2</sub>O) und ungiftigen Stickstoff (N<sub>2</sub>) umwandelt.



Die anpassbare Leerlaufabschaltung schaltet den Motor nach einer einstellbaren Zeitspanne im Leerlauf automatisch ab.



Eco-Anzeige und Eco-Hinweise mit aktiven Empfehlungen für noch kraftstoffeffizienteren Betrieb



Kraftstoffverbrauchshistorie



# PZ-Kinematik – Der Alleskönner

## Eine Maschine für alle Einsätze

Die Z-Kinematik mit Parallelhub (= „PZ“-Kinematik) vereint die Vorteile der bewährten Z-Kinematik mit dem Parallelhub für das Verladen von Paletten und den hohen Kippkräften für das Arbeiten mit schweren Anbaugeräten. Der WA200-8 ist somit eine echte Multifunktionsmaschine, die für jede Art von Einsatz bereit ist.

## Parallelhub für schnelles Umsetzen von Paletten

Der Parallelhub der PZ-Kinematik vereinfacht maßgeblich den Staplereinsatz. Die Parallelität wurde über die gesamte Hubhöhe optimiert und garantiert sicheres Arbeiten. Die hervorragende Sicht auf das Anbaugerät ermöglicht einfaches Aufnehmen von Paletten und präzises Arbeiten beim Beladen von LKW.

## Einfaches Befüllen der Schaufel

Durch die enormen Losbrechkräfte des WA200-8 werden Verladeeinsätze auch für ungeübte Fahrer zum Kinderspiel. Gerade versiertere Fahrer schätzen diese Eigenschaft, besonders beim Arbeiten mit extrem dichtem Material wie z.B. schwerem Erdboden.

## Sichere Handhabung von schweren Anbaugeräten

Durch die neue Ausführung des Hubgerüsts mit PZ-Kinematik werden selbst bei maximaler Schütthöhe optimale Ein- und Auskipprkräfte erreicht. Dies ist ein wesentlicher Faktor für das sichere und kontrollierte Arbeiten mit großen Anbaugeräten wie Baumklammern oder großen Schaufeln. Der WA200-8 ist die erste Wahl für Einsätze mit schweren Anbaugeräten.

## Klassenbeste Ausschütthöhe

Das lange Hubgerüst ermöglicht die klassenbeste Ausschütthöhe von 2,93 m und die ebenso beeindruckende gerade Kipplast von 9,1 Tonnen (mit 2,0 m<sup>3</sup> Flachbodenschaufel, gemessen bis Schneidkante). Mit diesem Arbeitsbereich kann das Beladen von hohen Aufgabetrichern oder hochbordigen LKW schnell und einfach erledigt werden.







# Reaktionsschneller hydrostatischer Antrieb (HST)

## Schnelle Verladespiele durch direktes Ansprechverhalten

Der HST-Antrieb von Komatsu überzeugt durch sein schnelles Ansprechverhalten, die daraus resultierende kraftvolle Beschleunigung und die schnellen Fahrtrichtungswechsel. Der Fahrtrieb reagiert ohne Verzögerung auf die Signale des Fahrers und überträgt sein hohes Drehmoment auf die Räder. Dies ermöglicht schnelle Verladespiele und erhöht die Produktivität.

## Weiterentwickeltes Zugkraftkontrollsystem

Ein weiterentwickeltes Kontrollsystem steuert Pumpe und Motor des HST-Antriebs und den Dieselmotor der Maschine, um die benötigte Zugkraft an die jeweiligen Einsatzbedingungen optimal anzupassen. Die verfügbare Zugkraft kann in 3 Stufen eingestellt werden, um ein Durchdrehen der Räder bei verschiedensten Bodenbedingungen zu verhindern, sogar beim Einsatz auf Schnee (S-Betriebsart). Konstanter Vorschub ohne durchdrehende Räder erhöht die Produktivität und reduziert den Verschleiß der Reifen und somit auch die Betriebskosten.

## Kontrolliertes Fahren in beengten Einsatzumgebungen

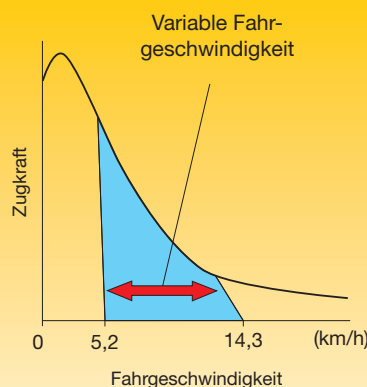
Der Selbstbremseffekt des HST-Antriebs reduziert die Fahrgeschwindigkeit, sobald das Gaspedal losgelassen wird. Unkontrolliertes Rollen der Maschine wird so verhindert und die Sicherheit wird besonders beim Einsatz in beengten Umgebungen, wie z.B. innerhalb von Industriegebäuden, erheblich gesteigert. Zusätzlich wird der Verschleiß der Bremsen praktisch auf Null reduziert.

## Vorwählbare Höchstgeschwindigkeit für maximale Sicherheit

Die stufenlose Geschwindigkeitsregelung (Variable Shift Control) ermöglicht Arbeiten mit erhöhter Sicherheit und Präzision. Die Höchstgeschwindigkeit kann an die jeweiligen Einsatzbedingungen angepasst werden: maximale Geschwindigkeit für schnelle Fahrten zwischen den Einsatzorten, reduzierte Geschwindigkeit für erhöhte Sicherheit bei Einsätzen auf stark befahrenen Baustellen oder bei Arbeiten auf engem Raum. Die erste Fahrstufe ermöglicht zusätzlich eine stufenlose Feinanpassung der Geschwindigkeit zwischen 5,2 und 14,3 km/h. So können z.B. für Einsätze mit Mähwerk oder Fräsen konstant niedrige Fahrgeschwindigkeiten eingestellt werden.



Stufenlose Geschwindigkeitsregelung mit variabler Kriechganggeschwindigkeit (links) und Schalter für einstellbares Zugkraftkontrollsystem (rechts)







# Erstklassiger Fahrerkomfort

## Neuer, luftgefederter Fahrersitz

Das neu entwickelte, komfortable Fahrerhaus ist mit einem luftgefederten Fahrersitz ausgestattet. Der komplett einstellbare Fahrersitz mit serienmäßiger Sitzheizung und hoher Rückenlehne sorgt für verbesserten Fahrerkomfort. Optional ist eine Belüftung erhältlich.

## PPC-Multifunktionshebel

Der PPC-Multifunktionshebel mit elektronischer Vorsteuerung (EPC) für die dritte Hydraulikfunktion gehört zur Standardausrüstung. Für schnelle und einfache Richtungswechsel ist er mit einem Fahrtrichtungsschalter ausgestattet. Die dritte Hydraulikfunktion kann über das Monitorsystem von Dauerbetrieb auf Proportionalsteuerung umgeschaltet werden. So kann der Fahrer Hubgerüst, Schaufel und Anbaugerät mit einem einzigen Steuerhebel bedienen.

## Gesteigerter Fahrerkomfort

Mit einem Audioanschluss (MP3-Anschluss), 12 V und 24 V Stromversorgung und mehr Ablagefläche im Innenraum bietet das Fahrerhaus maximalen Fahrerkomfort. Die serienmäßige Klimaautomatik – mit wenigen Handgriffen am Monitorsystem einstellbar – gewährleistet ein gleichbleibendes Wohlfühlklima im Fahrerhaus.

## Rückfahrkamera

Über das Breitbild-Monitorsystem bietet das serienmäßige Rückfahrkamerasystem eine hervorragende Sicht auf den rückwärtigen Arbeitsbereich. Die kompakte Kamera ist einstellbar und in die Kühlerabdeckung integriert.



Audioanschluss (MP3-Anschluss)



Warmhalte- und Kühlbox



Viel Stauraum



PPC-Multifunktionshebel







# Informations- und Kommunikationstechnologie



## Geringere Betriebskosten

Die Informations- und Kommunikationstechnologie von Komatsu unterstützt Betreiber und Fahrer bei der effizienten Durchführung von Einsätzen und trägt so zur Senkung der Betriebskosten bei. Gleichzeitig wird die Zufriedenheit unserer Kunden und die Wettbewerbsfähigkeit unserer Produkte gesteigert.

## Großer TFT-Farbmonitor

Das benutzerfreundliche Monitorsystem mit großem Farbdisplay erleichtert die sichere und präzise Bedienung der gesamten Maschine. Das mehrsprachige Monitorsystem bietet einen umfassenden Überblick über alle wichtigen Maschinendaten und eine einfache, intuitive Bedienung ermöglicht den Zugriff auf eine Vielzahl von Funktionen und Betriebsparametern.

## Eco-Hinweise

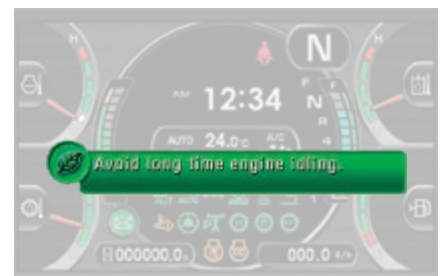
Bei Bedarf werden Hinweise zu möglichem Einsparpotential beim Kraftstoffverbrauch angezeigt, und die Eco-Anzeige stellt den aktuellen Verbrauch dar. Um mit bester Kraftstoffeffizienz zu arbeiten, sollte die Eco-Anzeige im grünen Bereich gehalten werden. Aufzeichnungen über den Maschinenbetrieb, die angezeigten Eco-Hinweise und den Kraftstoffverbrauch lassen sich abrufen. Die Informationen liegen in Komtrax vor und können für Fahrerschulungen oder zur Effizienzsteigerung auf der Baustelle ausgewertet werden.



Auf einen Blick: Standardanzeige des Monitorsystems



Ein Multifunktionsmonitorsystem ermöglicht die Anzeige und Einstellung von zahlreichen Betriebs- und Wartungsdaten.



Eco-Hinweise ermöglichen Energieeinsparungen in Echtzeit (z.B. lange Motorleerlaufphasen verhindern)



# Komtrax

## Der Weg zu maximaler Produktivität

Komtrax nutzt das Modernste, was die Wireless Monitoring Technologie zu bieten hat. Das System ist kompatibel mit PC, Smartphone oder Tablet, liefert eine Vielzahl an Informationen und ebnet damit den Weg für Spitzenleistungen eines gesamten Maschinenparks. Durch vorausschauende Planung präventiver Wartungsmaßnahmen lässt sich die Effizienz eines Unternehmens mit Komtrax erheblich steigern.



## Information

Sie erhalten schnelle Antworten auf alle Fragen, die Ihre Maschinen betreffen: Was machen diese gerade, wann sind sie im Einsatz, wo befinden sie sich, wie können sie effizienter eingesetzt werden und wann steht die nächste Wartung an? Per drahtloser Kommunikationstechnologie (Satellit, GPRS oder 4G – je nach Modell) gelangen die Daten der Maschine auf den Computer und zum Distributor, der so stets informiert ist und für Expertenanalysen und Rückmeldung zur Verfügung steht.

## Wissen ist Macht

Die detaillierten Informationen, die Komtrax rund um die Uhr zur Verfügung stellt, ermöglichen eine bessere tägliche und langfristige Einsatzplanung – und dies ohne zusätzliche Kosten. Probleme werden erkannt, bevor sie auftreten, Wartungseinsätze können aufeinander abgestimmt und Stillstandzeiten auf ein Minimum reduziert werden. So sind die Maschinen immer da, wo sie hingehören: im Einsatz auf der Baustelle.

## Komfort

Mit Komtrax lässt sich eine Flotte bequem über das Internet verwalten – egal, wo man sich gerade befindet. Die ausgewerteten Daten werden zusammengefasst und übersichtlich in Form von Karten, Listen oder Diagrammen dargestellt. Dies ermöglicht es, eventuellen Wartungsbedarf vorzusehen, rechtzeitig Ersatzteile zu beschaffen und eine Fehlersuche durchzuführen, noch bevor die Komatsu-Techniker am Einsatzort eintreffen.



# Einfache Wartung



## Einfacher Zugang zu den Wartungspunkten

Die mit Gasdruckfedern gestützten Flügeltüren lassen sich sicher und einfach öffnen. Sie ermöglichen einen bequemen Zugang zu allen täglichen Wartungsstellen vom Boden aus. Dank der langen Wartungsintervalle und der zentral angeordneten Filter reduzieren sich die Stillstandzeiten der Maschine auf ein Minimum.

## Komatsu Care

Komatsu Care gehört zur Standardausrüstung Ihrer neuen Maschine von Komatsu.

Das Wartungsprogramm beinhaltet die planmäßige Wartung Ihrer Maschine, durchgeführt von Ko-



matsu-geschulten Technikern, unter Verwendung von Komatsu-Originalteilen. Je nach verbautem Motor ist ebenfalls eine verlängerte Gewährleistung für den Komatsu Dieselpartikelfilter (KDPF) oder den Komatsu Dieseloxydationskatalysator (KDOC) und das SCR-System enthalten. Weitere Informationen und Vertragsbedingungen erhalten Sie von Ihrem Komatsu-Distributor.



## Grobmaschiger Kühler mit automatischem Umkehrlüfter

Durch den grobmaschigen Kühler mit Umkehrlüfter kann selbst in sehr staubiger Umgebung ohne Zusetzen des Kühlers gearbeitet werden. Um die manuellen Reinigungsarbeiten so gering wie möglich zu halten, bläst der Umkehrlüfter den Staub in regelmäßigen Abständen aus dem Kühler. Die Umkehrfunktion kann automatisch oder manuell aktiviert werden. Bei der automatischen Aktivierung der Umkehrfunktion können sowohl die Reinigungsdauer als auch die Abstände der Reinigungsphasen an die jeweiligen Einsatzbedingungen angepasst werden.

## Equipment Management and Monitoring System (EMMS)

Das große, hochauflösende Display des Monitor Systems zeigt verschiedenste Maschinendaten an und bietet zahlreiche Einstellmöglichkeiten. Das Menü zur Betriebsparametererfassung zeigt den durchschnittlichen Kraftstoffverbrauch, Leerlaufzeiten und weitere Maschineninformationen an. Um den Fahrer im Problemfall zu benachrichtigen und die Fehlersuche zu vereinfachen, werden Störungs-codes deutlich ablesbar angezeigt und gespeichert. Das System verfügt außerdem über einen Servicemodus, der eine erweiterte Erfassung der Betriebsparameter bietet und so Wartungsarbeiten beschleunigt und Stillstandzeiten auf ein Minimum reduziert.



## AdBlue®-Tank

Der AdBlue®-Tank befindet sich leicht zugänglich auf der rechten Maschinenseite hinter einem Aufstieg.

## Zentralschmieranlage ab Werk

Die Zentralschmieranlage reduziert den täglichen Wartungsaufwand auf ein absolutes Minimum. Die robuste Ausführung sichert eine dauerhaft exakte Schmierdosierung und maximale Betriebssicherheit und verlängert somit die Lebensdauer der Maschine. Das System ist mit einem elektronischen Selbstdiagnosesystem und einer Warnleuchte in der Kabine ausgestattet.







Maintenance	Interval	Remain
Air Cleaner Cleaning or Change	---	---
Coolant Change	500 h	498 h
Fuel Pre-filter Change	500 h	499 h
Engine Oil Change	500 h	497 h
Engine Oil Filter Change	500 h	499 h

Wartungsbildschirm



Monitorsystem mit Selbstdiagnosefunktion



AdBlue®-Füllstandanzeige und Nachfüllhinweis





## „Working Gear“-Abteilung für Spezialausrüstung

Komatsu-Radlader bieten in Verbindung mit dem breiten Angebot an originalen Komatsu-Anbaugeräten für jeden Industriesektor die perfekte Lösung. Für besondere Einsätze bietet unsere Abteilung „Working Gear“ speziell an die Anforderungen angepasste Maschinen und Anbaugeräte. Diese maßgeschneiderten Lösungen ermöglichen auch unter härtesten Einsatzbedingungen höchste Leistung und maximale Zuverlässigkeit.

## Waste-Handler

Bei Anwendungen in der Abfallindustrie passen wir unsere Radlader an die jeweils vorliegenden Einsatzbedingungen an. Zusätzlich zu den Anbaugeräten für schwere Einsätze bieten wir spezielle Ausrüstungen an, um Ihre Maschine vor Beschädigungen und Verschleiß zu schützen.

## Land- und Forstwirtschaft

Einfaches Handling, Zuverlässigkeit und das „Rundum-Sicherheitspaket“ machen diese Maschinen zu optimalen Werkzeugen für größere Landwirtschaftsbetriebe, Lohnunternehmer oder für den Materialumschlag. Die Ausstattung mit robusten Schutz- und Sicherheitsausrüstungen sorgt für perfekten Schutz von Fahrer und Maschine.



# Bewährte Komatsu-Qualität

## Entwickelt und hergestellt von Komatsu

Motor, Hydrauliksystem, Antriebsstrang sowie Vorder- und Hinterachse sind originale Komatsu-Komponenten. Alle Bauteile bis hin zur kleinsten Schraube unterliegen den höchsten Qualitätsanforderungen und -überprüfungen. Genau aufeinander abgestimmt bieten sie ein Höchstmaß an Effizienz und Zuverlässigkeit.

## Heavy-Duty Achsen

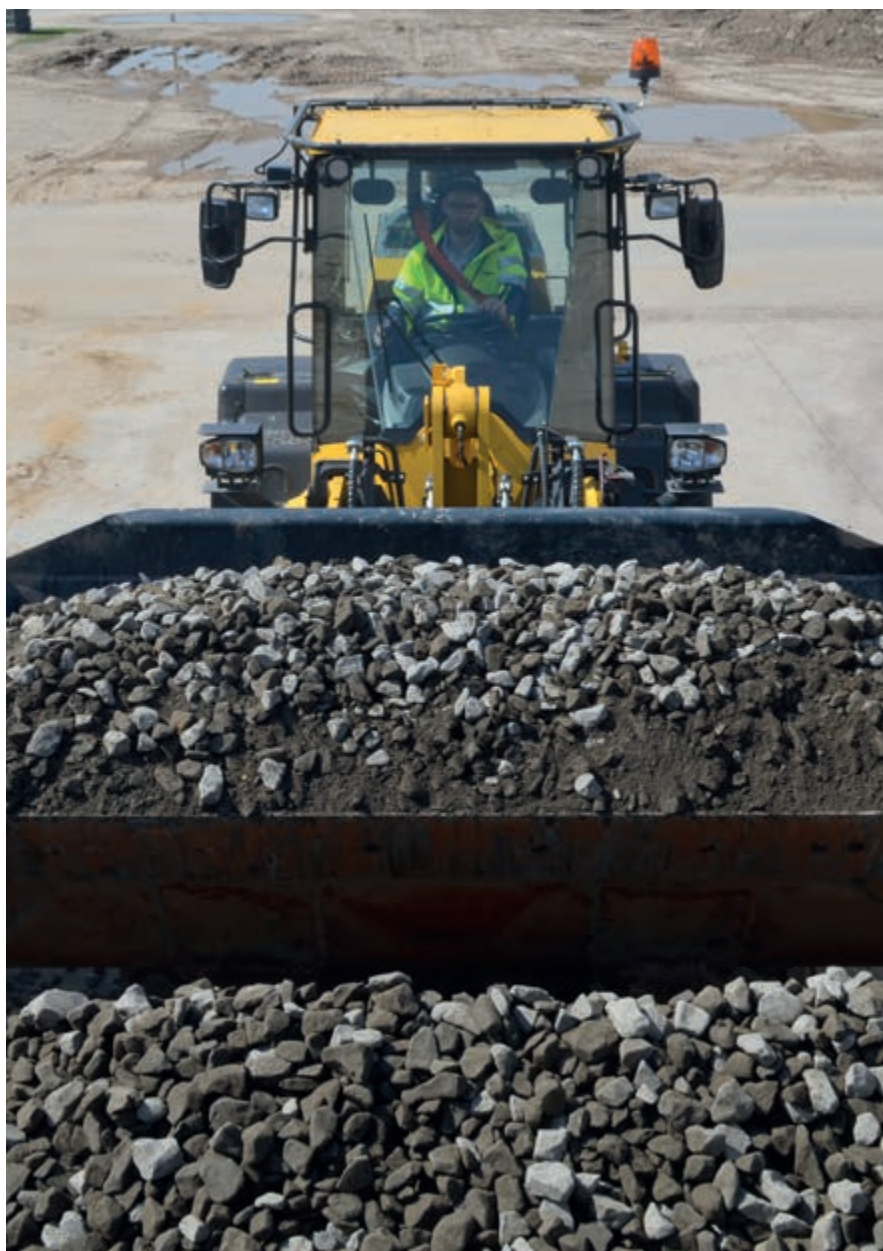
Die HD-Achsen ermöglichen auch unter den härtesten Einsatzbedingungen überdurchschnittliche Standzeiten. Für den Einsatz auf festem Boden, wie Beton oder auf Straßen, ist der WA200-8 serienmäßig mit drehmomentproportionalen Differenzialen ausgestattet. Für Einsätze auf weichem und rutschigem Untergrund, wie z.B. Sand oder nasser Erde, eignen sich besonders die optional erhältlichen Lamellenselbstsperrdifferenziale.

## HST-Antrieb mit Drehzahlbegrenzung

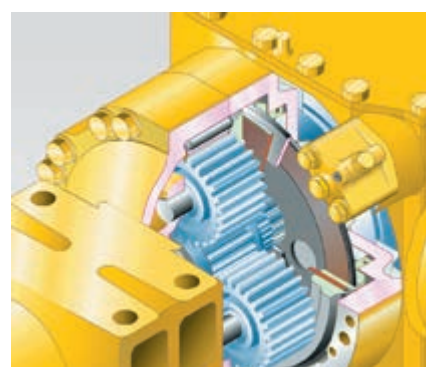
Der hydrostatische Antrieb ist mit einer Drehzahlbegrenzung ausgestattet, die beim Fahren bergab die Höchstgeschwindigkeit elektronisch begrenzt. Auf diese Weise wird die Lebensdauer der Antriebsstrangkomponenten und des Antriebssystems beachtlich erhöht.

## Nasse Lamellenbremsen

Durch ihre gekapselte Ausführung ist die im Ölbad laufende Lamellenbremse vor Verschmutzungen geschützt. Ihre geringe Betriebstemperatur sorgt für verlängerte Wartungsintervalle und eine lange Lebensdauer.



Robuster, verwindungssteifer Rahmen



Nasse Lamellenbremsen



## Effizienzschaufeln

Die Effizienzschaufeln von Komatsu überzeugen durch leichteres Befüllen und signifikant höhere Schaufelfüllfaktoren. So tragen sie maßgeblich zu mehr Einsatzeffizienz und geringerem Kraftstoffverbrauch bei. Durch den verlängerten Schaufelboden haben sie ein größeres Volumen und ihre größere Öffnung ermöglicht zudem schnelles Aufnehmen von Material. Die Rückseite des Schaufelkörpers ist so geformt, dass das Material leichter in die Schaufel fließt. Die runden Seiten begünstigen die höheren Schaufelfüllfaktoren und der Überlaufschutz verhindert, dass die Schaufelaufhängung durch herabfallendes Material beschädigt wird.

## Effizienzschaufeln mit flachem Boden

Die Flachbodenschaufel ist für Einsätze auf weichen Untergründen vorgesehen, die gelegentlich planiert werden müssen. Dafür ist auf der Rückseite der Schaufel eine Abziehkante angebracht. Dieser Schaufeltyp mit einteiligem Schaufelboden eignet sich für den Erdbau genauso wie für das Laden von bindigem Material.

## Effizienzschaufeln mit rundem Boden

Die Rundbodenschaufel eignet sich für den Einsatz auf festen Untergründen sowie Einsätze mit hohem Grabanteil. Dieser Schaufeltyp besticht durch hervorragendes Eindring- und Materialhaltevermögen sowie hohe Losbrechkraft. Die Kombination aus rundem Schaufelrücken und konvexen Seitenwänden sorgt für einen hohen Schaufelfüllfaktor und geringe Materialverluste beim Transport.



# Technische Daten

# WA200-8E0

## MOTOR

Modell	Komatsu SAA4D107E-5
Typ	wassergekühlter 4-Takt-Niederemissionsmotor mit Common-Rail-Direkteinspritzung und Turbolader mit Ladeluftkühlung
Motorleistung	
bei Nenndrehzahl	2.000 U/min
ISO 14396	95,2 kW / 129 PS
ISO 9249 (netto)	94,0 kW / 128 PS
Zylinderzahl	4
Bohrung × Hub	107 × 124 mm
Hubraum	4,46 l
Batterie	2 × 110 Ah
Lichtmaschine	90 A
Luftfiltertyp	Trockenluftfilter mit automatischem Staubauswurf und Vorreiniger einschließlich Staubanzeige
Kraftstoff	Diesekraftstoff gemäß EN 590 Klasse 2/ Stufe D. Paraffinischer Diesekraftstoff (HVO, GTL, BTL) gemäß EN 15940:2016

## GETRIEBE

System	elektronisch gesteuerter, hydrostatischer Fahrtrieb, in allen Richtungen voll unter Last schaltbar. Verteilergetriebe mit festem Übersetzungsverhältnis
Hydrostat-Pumpe	1 Schrägscheiben-Verstellpumpe
Hydrostat-Motor	2 Schrägachsen-Verstellmotoren
Fahrbereiche (vorwärts/rückwärts)	4/4
Max. Fahrgeschwindigkeiten (vorwärts/rückwärts) (Bereifung 20.5 R25)	
1. Fahrbereich	5,2 - 14,3 km/h
2. Fahrbereich	14,3 km/h
3. Fahrbereich	23,2 km/h
4. Fahrbereich	38,0 km/h

## FAHRWERK UND BEREIFUNG

System	Vierradantrieb
Vorderachse	HD-Achse, halbschwimmend, TPD-Drehmomentverlagerung (LSD-Differential optional)
Hinterachse	HD-Achse, halbschwimmend, TPD-Drehmomentverlagerung, 24° Pendelwinkel (LSD-Differential optional)
Gelenkwellengetriebe	Spiralkegelrad
Differential	Geradzahnkegelrad
Endantrieb	Planetengetriebe im Ölbad
Bereifung	20.5 R25 (Standard)

## FÜLLMENGEN

Kühlsystem	26,5 l
Kraftstofftank	177 l
Motoröl	15,5 l
Hydrauliksystem	58 l
Vorderachse	18,5 l
Hinterachse	18 l
Getriebe	5 l
AdBlue®-Tank	21,1 l

## BREMSEN

Betriebsbremsen	vollhydraulische Zweikreisanlage, im Ölbad laufende Lamellenbremsen an allen Rädern, wartungsfrei
Feststellbremse	elektronisch betätigte, im Ölbad laufende Lamellenbremse, wartungsfrei
Notbremse	verwendet die Feststellbremse

## HYDRAULIKSYSTEM

Hydraulikpumpe	Zahnradpumpe
Arbeitsdruck (max.)	210 kg/cm <sup>2</sup>
Max. Fördermenge	85 + 54 l/min
Anzahl Hub-/Schaufelzylinder	2/1
Bohrungsdurchmesser × Hub	
Hubzylinder	125 × 674 mm
Schaufelzylinder	150 × 504 mm
Hydrauliksteuerhebel	vorgesteuert, 1 Hebel
Hydraulikspielzeit mit Nennlast-Schaufelfüllung	
Hubzeit	5,7 s
Senkzeit (leer)	3,2 s
Auskippszeit	1,9 s

## LENKSYSTEM

System	Knicklenkung
Typ	vollhydraulische Servolenkung
Lenkeinschlag nach jeder Seite	40°
Lenkpumpe	Zahnradpumpe
Arbeitsdruck	210 kg/cm <sup>2</sup>
Fördermenge	85 l/min
Anzahl Lenkzylinder	2
Bohrungsdurchmesser × Hub	70 × 453 mm

## FAHRERKABINE

Doppeltürige SpaceCab™-Kabine gemäß ISO 3471 mit ROPS (Roll Over Protective Structure) gemäß SAE J1040c und FOPS (Falling Object Protective Structure) gemäß ISO 3449. Die klimatisierte Druckkabine ruht auf Hydrolagern und ist geräuschgedämpft.

## UMWELT

Motoremissionen	gemäß europäischer Abgasnorm EU Stufe V
Geräuschpegel	
LwA Umgebung	104 dB(A) (2000/14/EC Stufe II)
LpA Fahrerohr	68 dB(A) (ISO 6396 dynamischer Test)
Vibrationspegel (EN 12096:1997)	
Hand-Arm-Vibrationen	≤ 2,5 m/s <sup>2</sup> (Unsicherheit K = 0,45 m/s <sup>2</sup> )
Ganzkörper-Vibrationen	≤ 0,5 m/s <sup>2</sup> (Unsicherheit K = 0,26 m/s <sup>2</sup> )
Enthält fluoriertes Treibhausgas HFC-134a (GWP 1430). Gasmenge 0,9 kg, CO <sub>2</sub> -Äquivalent 1,29 t.	

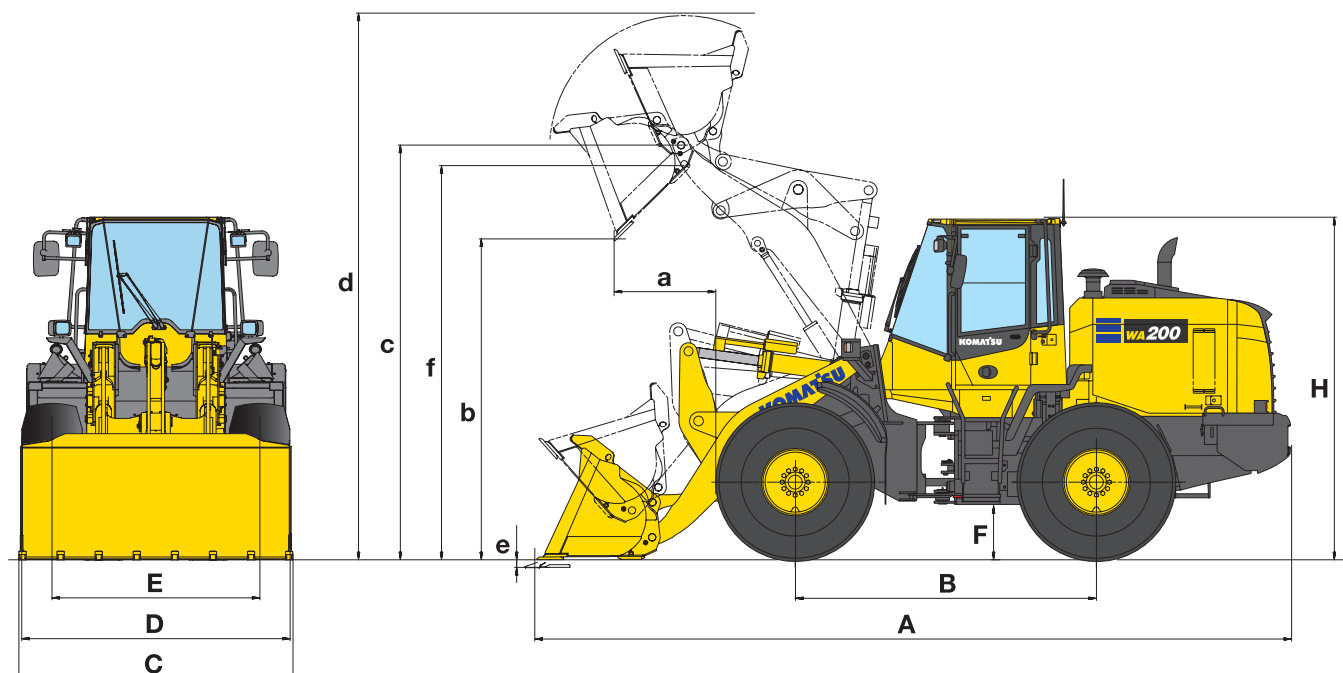
# Abmessungen & Arbeitswerte

## ARBEITSWERTE IM SCHAUFELEINSATZ

Schaufeltyp		Schaufel mit flachem Boden			
		mit Zähnen	mit USM	mit Zähnen	mit USM
Schaufel (Direktanbau/Schnellwechsler)		Direktanbau	Direktanbau	QC	QC
Schaufelvolumen (gehäuft, ISO 7546)	m <sup>3</sup>	<b>1,9</b>	<b>2,0</b>	<b>1,9</b>	<b>2,0</b>
Verkaufscode	3815	C46	C47	C76	C77
Schüttgewicht	t/m <sup>3</sup>	1,95	1,85	1,8	1,7
Schaufelgewicht	kg	950	975	920	945
Stat. Kipplast, gerade	kg	9.330	9.245	8.560	8.480
Stat. Kipplast, 40° geknickt	kg	8.110	8.035	7.405	7.330
Reißkraft hydraulisch	kN	110	104	90	86
Hubkraft hydr. am Boden	kN	93	93	92	92
Betriebsgewicht	kg	12.045	12.065	12.325	12.345
Wenderadius über Außenkante Reifen	mm	5.150	5.150	5.150	5.150
Wenderadius über Schaufelecke	mm	5.775	5.725	5.845	5.795
a Reichweite bei 45°	mm	1.115	975	1.215	1.125
b Schütthöhe bei 45°	mm	2.815	2.935	2.660	2.775
c Höhe Schaufeldrehpunkt	mm	3.885	3.885	3.885	3.885
d Höhe Schaufeloberkante	mm	5.245	5.245	5.385	5.385
e Grabtiefe	mm	85	110	95	120
f Überladehöhe bei 45°	mm	3.650	3.650	3.640	3.640
A Länge über alles, Schaufel am Boden	mm	7.355	7.190	7.575	7.415
B Radstand	mm	2.840	2.840	2.840	2.840
C Schaufelbreite	mm	2.540	2.540	2.540	2.540
D Breite über Bereifung	mm	2.470	2.470	2.470	2.470
E Spurbreite	mm	1.930	1.930	1.930	1.930
F Bodenfreiheit	mm	495	495	495	495
H Höhe über alles	mm	3.200	3.200	3.200	3.200

Alle Maße mit Bereifung 20.5 R25.

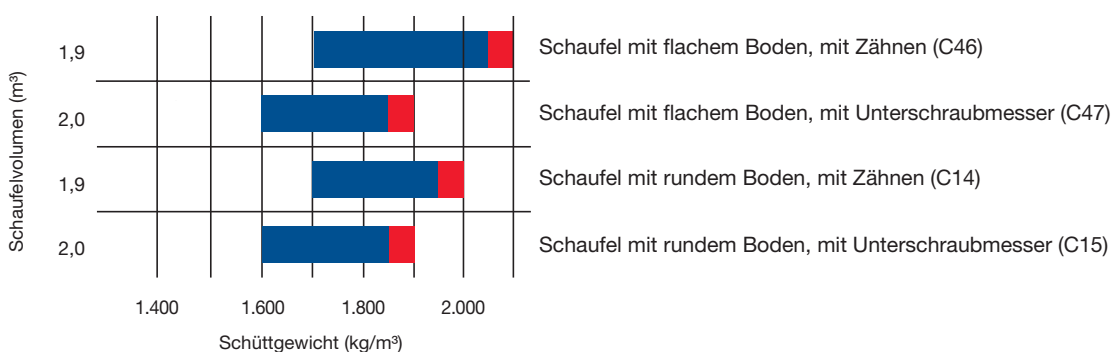
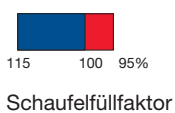
USM: Unterschraubmesser



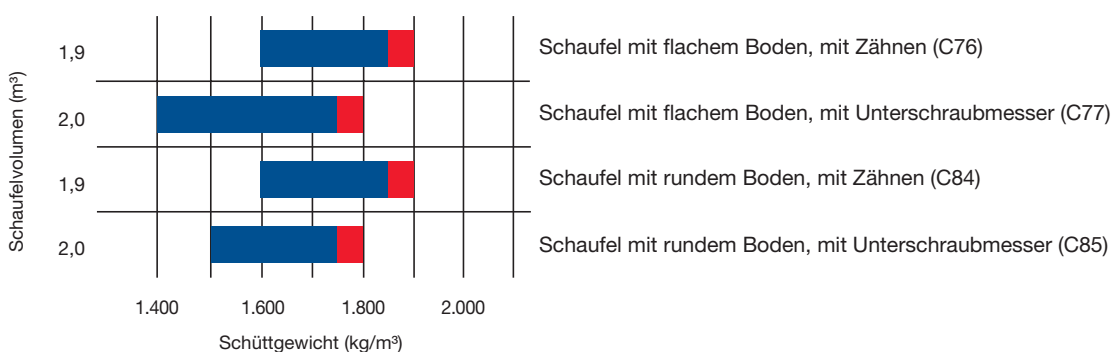
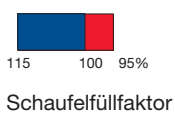


Schaufel mit rundem Boden				Datenveränderung durch:		
mit Zähnen	mit USM	mit Zähnen	mit USM	High-Lift-Ausrüstung	Reifen 17.5R25 EM VSW L2	Reifen 20.5R25 XMINE L5
Direktanbau	Direktanbau	QC	QC			
1,9	2,0	1,9	2,0			
C14	C15	C84	C85			
1,95	1,85	1,8	1,7	-0,3		
935	960	890	915			
9.355	9.275	8.600	8.520	-2.100	-220	+370
8.135	8.060	7.445	7.370	-1.900	-195	+370
110	104	90	86			
93	93	92	92	-25		
12.025	12.050	12.290	12.315	+150	-330	+680
5.150	5.150	5.150	5.150			
5.775	5.725	5.846	5.790	+200		
1.115	975	1.215	1.125	+70	+70	-20
2.815	2.940	2.660	2.780	+435	-75	+25
3.885	3.885	3.885	3.885	+440		
5.245	5.245	5.385	5.385	+440		
85	110	95	120	+85		
3.650	3.650	3.640	3.640	+445		
7.355	7.190	7.575	7.415	+490		
2.840	2.840	2.840	2.840			
2.540	2.540	2.540	2.540			
2.470	2.470	2.470	2.470		-75	
1.930	1.930	1.930	1.930			
495	495	495	495			
3.200	3.200	3.200	3.200		-75	+25

SCHAUFELAUSWAHL (DIREKTANBAU)



SCHAUFELAUSWAHL (QC)

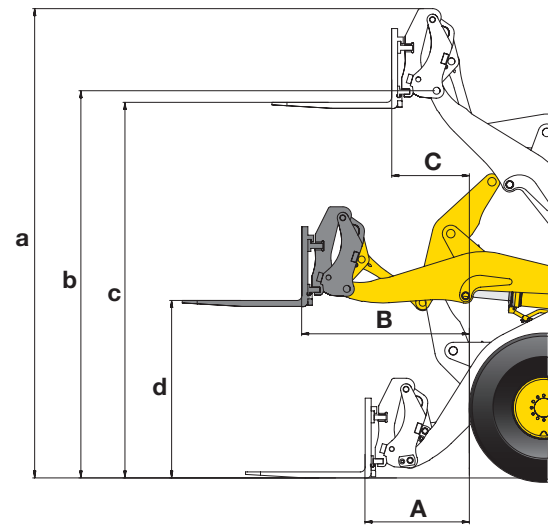


# Abmessungen & Arbeitswerte

## GABELZINKEN

HIGH-LIFT

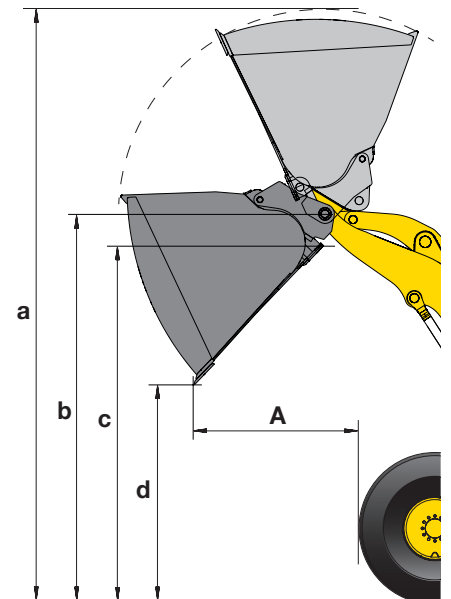
Verkaufscode		C57	C57
Länge Gabelzinken	mm	1.200	1.200
A Max. Reichweite in der Standebene	mm	1.045	1.536
B Max. Reichweite	mm	1.680	2.070
C Max. Reichweite bei max. Stapelhöhe	mm	780	1.145
a Max. Höhe Gabelträger	mm	4.705	5.150
b Höhe Schaufeldrehpunkt	mm	3.885	4.325
c Max. Stapelhöhe	mm	3.765	4.215
d Höhe Gabelzinken bei max. Reichweite	mm	1.780	1.780
Max. Kipplast, gestreckt	kg	6.640	5.315
Max. Kipplast, geknickt	kg	5.820	4.610
Max. Nutzlast nach EN 474-3, 80%	kg	4.520	3.690
Max. Nutzlast nach EN 474-3, 60%	kg	3.390	2.770
Betriebsgewicht mit Gabelzinken	kg	11.845	12.000



## LEICHTGUTSCHAUFEL

HIGH-LIFT

Verkaufscode		Q364	Q854
Schaufelvolumen (gehäuft, ISO 7546)	m³	3,2	3,2
Überlaufgitter in Rohrversion		ohne	mit
Schaufel (Direktanbau/Schnellwechsler)		QC	QC
Schüttgewicht	t/m³	1,0	0,8
Schaufelbreite	mm	2.550	2.550
Schaufelgewicht	kg	1.060	1.060
A Reichweite bei 45°	mm	1.270	1.710
a Höhe Schaufeloberkante	mm	5.375	5.815
b Höhe Schaufeldrehpunkt	mm	3.885	4.325
c Überladehöhe bei 45°	mm	3.560	4.000
d Schütthöhe bei 45°	mm	2.430	2.870
Stat. Kipplast, 40° geknickt (Bereifung L3)	kg	7.340	5.425
Stat. Kipplast, 40° geknickt (Bereifung L5)	kg	7.770	5.785
Betriebsgewicht (Bereifung L3)	kg	12.350	12.455
Betriebsgewicht (Bereifung L5)	kg	12.970	13.110



## TYPISCHE SCHÜTTGEWICHTE – LOSE (IN KG/M³)

Basalt .....	1.960	Kies, ungesiebt .....	1.930	Sandstein .....	1.510
Bauxit, Kaolin .....	1.420	Kies, trocken.....	1.510	Schiefer .....	1.250
Erde, trocken, gelagert .....	1.510	Kies, trocken, 6-50 mm .....	1.690	Schlacke, gebrochen.....	1.750
Erde, nass, ausgehoben.....	1.600	Kies, nass, 6-50 mm.....	2.020	Stein, zerkleinert.....	1.600
Gips, gebrochen.....	1.810	Sand, trocken, lose .....	1.420	Ton, natürlich vorkommend.....	1.660
Gips, zerkleinert.....	1.600	Sand, feucht .....	1.690	Ton, trocken.....	1.480
Granit, gebrochen.....	1.660	Sand, nass.....	1.840	Ton, nass .....	1.660
Kalkstein, gebrochen.....	1.540	Sand und Ton, lose.....	1.600	Ton und Kies, trocken.....	1.420
Kalkstein, zerkleinert .....	1.540	Sand und Kies, trocken .....	1.720	Ton und Kies, nass .....	1.540

Alle Maße mit Bereifung 20.5 R25 und Standard-Gegengewicht.

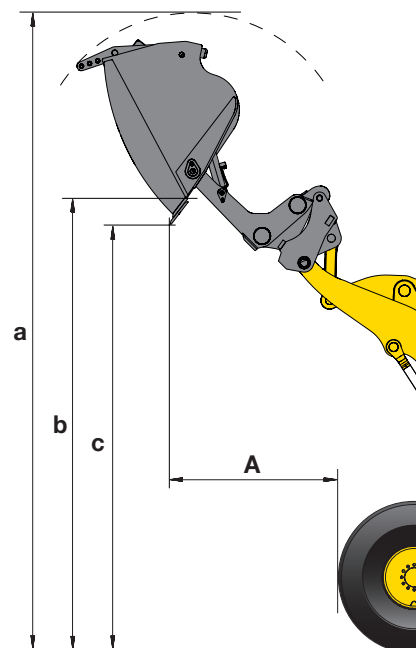


**HOCHKIPPSCHAUFEL (RECYCLING)**

**HIGH-LIFT**

Verkaufscod	Q863	Q864	Q865	Q866
Schaufelvolumen (gehäuft, ISO 7546)	m <sup>3</sup> 3,5	3,5	2,5	2,5
Überlaufgitter in Rohrversion	mit	mit	mit	mit
Schaufel (Direktanbau/Schnellwechsler)	direkt	QC	direkt	QC
Schüttgewicht	t/m <sup>3</sup> 0,8	0,8	0,8	0,8
Schaufelbreite	mm 2.550	2.550	2.550	2.550
Schaufelgewicht	kg 2.120	1.950	1.780	1.700
A Reichweite bei 45°	mm 1.535	1.670	1.400	1.600
a Höhe Schaufeloberkante	mm 5.885	6.150	6.300	6.630
b Überladehöhe bei 45°	mm 4.440	4.500	4.730	5.035
c Schütthöhe bei 45°	mm 4.280	4.500	4.480	4.805
Stat. Kipplast, 40° geknickt (Bereifung L3)	kg 6.415	6.435	5.000	4.750
Stat. Kipplast, 40° geknickt (Bereifung L5)	kg 6.840	6.860	5.355	5.100
Betriebsgewicht (Bereifung L3)	kg 13.035	13.210	12.875	13.095
Betriebsgewicht (Bereifung L5)	kg 13.690	13.860	13.525	13.750

Typ B: Kippzylinder außenliegend

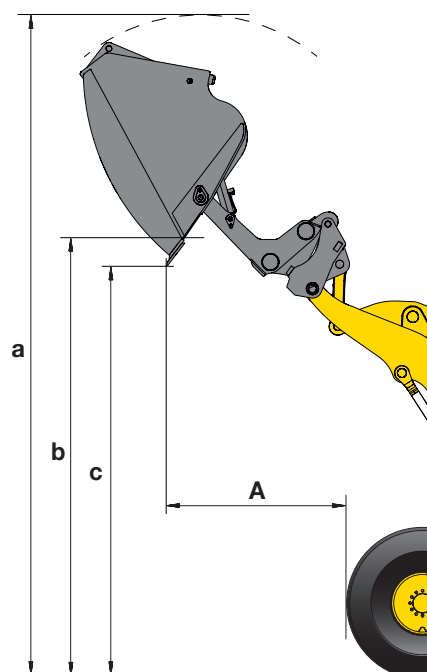


**HOCHKIPPSCHAUFEL (SCHÜTTGUT)**

**HIGH-LIFT**

Verkaufscod	Q413	Q414	Q461	Q462
Schaufelvolumen (gehäuft, ISO 7546)	m <sup>3</sup> 2,5	2,5	3,5	3,5
Überlaufgitter in Rohrversion	ohne	ohne	ohne	ohne
Schaufel (Direktanbau/Schnellwechsler)	direkt	QC	direkt	QC
Schüttgewicht	t/m <sup>3</sup> 1,1	1,1	0,6	0,6
Schaufelbreite	mm 2.550	2.550	2.550	2.550
Schaufelgewicht	kg 1.780	1.700	2.120	1.950
A Reichweite bei 45°	mm 1.330	1.530	1.605	1.740
a Höhe Schaufeloberkante	mm 5.860	6.190	6.325	6.590
b Überladehöhe bei 45°	mm 4.285	4.590	4.885	4.945
c Schütthöhe bei 45°	mm 4.045	4.370	4.715	4.935
Stat. Kipplast, 40° geknickt (Bereifung L3)	kg 6.805	6.645	4.440	4.520
Stat. Kipplast, 40° geknickt (Bereifung L5)	kg 7.230	7.075	4.780	4.850
Betriebsgewicht (Bereifung L3)	kg 12.725	12.960	13.210	13.345
Betriebsgewicht (Bereifung L5)	kg 13.380	13.610	13.865	14.000

Typ B: Kippzylinder außenliegend



**TYPISCHE SCHÜTTGEWICHTE (IN T/M³) FÜR LEICHTGUT- UND HOCHKIPPSCHAUFELN**

Altglas, fein.....	1,4	Altpapier, lose.....	0,6
Altglas, grob.....	1,0	Altpapier, verarbeitet.....	1,0
Kompost, trocken.....	0,8	Steinkohle, hohe Dichte.....	1,2
Kompost, nass.....	1,0	Steinkohle, geringe Dichte.....	0,9
Holzspäne, Sägemehl.....	0,5	Haumüll, lose & trocken.....	0,8

Alle Maße mit Bereifung 20.5 R25 und Standard-Gegengewicht.

# Standard- und Sonderausrüstung

## MOTOR

Komatsu SAA4D107E-5 Niederemissions-Dieselmotor mit Common-Rail-Direkteinspritzung, Turbolader mit Ladeluftkühlung	●
Gemäß Abgasnorm EU Stufe V	●
Komatsu SmartLoader Logic	●
Einstellbare Leerlaufabschaltung	●
Automatische Drehzahlrückstellung	●
Kraftstofffilter mit Wasserabscheider	●
Batterien 2 × 110 Ah / 2 × 12 V	●

## FAHRANTRIEB UND BREMSEN

Elektronisch gesteuerter HST-Antrieb mit 2 Motoren	●
Fahrgeschwindigkeitsregelung mit stufenloser Feinanpassung in der 1. Fahrstufe	●
Zugkraftkontrollsystem (K-TCS)	●
Vollhydraulisches Bremssystem	●
Kombiniertes Inhbremspedal	●
Auf 20 km/h begrenzter, hydrostatischer Antrieb	○
Auf 25 km/h begrenzter, hydrostatischer Antrieb	○

## FAHRWERK UND BEREIFUNG

Heavy-Duty Achsen	●
TPD-Differentiale, vorn und hinten	●
Bauchschutz	●
Lamellensperrdifferential (LSD), vorn und hinten	○
Bereifung 17.5 R25 L3, L5	○
Bereifung 20.5 R25 L3, L4, L5	○
Bereifungen für die Landwirtschaft	○

## ANBAUGERÄTE

Hydraulischer Schnellwechsler	○
Effizienzschaufeln mit flachem oder rundem Boden	○
Hochkippschaufeln	○
Leichtgutschaufeln	○
Schaufeln für Recycling-Spezifikation	○
Gabelträger und Zinken	○
Baumklammer	○

## FAHRERKABINE

Doppeltüriges Großraumfahrerhaus nach DIN/ISO	●
ROPS/FOPS-Rahmen nach SAE	●
Beheizter, luftgefederter Fahrersitz mit Lordosenstütze, hoher Rückenlehne, höhenverstellbaren Armstützen, 3-Punkt-Sicherheitsgurt	●
Klimaautomatik	●
Multifunktionsfarbmonitor, videokompatibel, mit elektronischem Kontrollsystem (EMMS) und Eco-Anzeige	●
DAB+ Radio mit Bluetooth®, USB, AUX und Freisprecheinrichtung	●
Warmhalte- und Kühlbox	●
Heckscheibenheizung	●
Heckscheibenwischer	●
Verstellbare Lenksäule	●
2 × 12 V Stromversorgung	●
Beheizter, luftgefederter Fahrersitz mit Lordosenstütze, hoher Rückenlehne, horizontaler Federung, höhenverstellbaren Armstützen, 4-Punkt-Sicherheitsgurt	○
Beheizter, luftgefederter Ledersitz	○
Sonnenschutzrollo	○

## WARTUNG

Hydr. angetriebener Kühlerlüfter mit automatischer Umkehrfunktion	●
Grobmaschiger Kühler	●
Komtrax – Komatsu Wireless Monitoring System (4G)	●
Komatsu Care – Das Wartungsprogramm für Komatsu-Kunden	●
Werkzeugsatz	●
Automatische Zentralschmieranlage	●
Befüllzylinder für Zentralschmieranlage	○
Turbo II Zyklon-Luftvorfilter	○

## HYDRAULIKSYSTEM

3-fach-Hauptsteuergerät mit Verrohrung Ausleger	●
PPC-Multifunktionshebel mit elektronischer Vorsteuerung (EPC) für 3. Hydraulikfunktion	●
Grabwinkelautomatik	●
Bio-Ölbefüllung für Hydraulikanlage	○

## SICHERHEITSAUSRÜSTUNG

Notlenkanlage	●
Vandalismus-Schutz	●
Rückfahralarm	●
Batterie Hauptschalter	●
Handläufe links/rechts	●
Rückfahrkamera	●
Frontkamera	○
Abstandswarner hinten	○
Frontscheibenschutzgitter	○
Feuerlöscher	○
Rundumleuchte	○
Dachreling	○
Rückspiegel, beheizt und einstellbar	○
Optische Rückfahrwarnanlage (Stroboskop)	○

## BELEUCHTUNG

2 Halogen-Hauptscheinwerfer	●
Je 2 Arbeitsscheinwerfer vorn und hinten	●
Rückfahrcheinwerfer	●
Zusatzscheinwerfer vorn und hinten	○
LED-Arbeitsscheinwerfer	○
LED-Arbeitsscheinwerfer für Dachreling	○

## SONSTIGE AUSRÜSTUNG

PZ-Hubgerüst: Z-Kinematik mit Parallelhub	●
Gegengewicht	●
Elektronisch gesteuerter Laststabilisator (ECSS)	○
High-Lift-Ausrüstung	○
Sonderlackierung	○
Anti-Korrosionsspezifikation	○
Waste-Handler-Spezifikation	○
Landwirtschafts-Spezifikation	○
Kaltwetterausrüstung (Motor- und Kabinenvorwärmung)	○

Der WA200-8 ist nach den Sicherheitsbestimmungen der Maschinenrichtlinie 89/392 EWG ff und EN474 ausgerüstet.

- Standardausrüstung
- Sonderausrüstung

Ihr Komatsu-Partner:

# KOMATSU

**Komatsu Europe  
International N.V.**

Mechelsesteenweg 586  
B-1800 VILVOORDE (BELGIUM)  
Tel. +32-2-255 24 11  
Fax +32-2-252 19 81  
[www.komatsu.eu](http://www.komatsu.eu)

VDESS06306 03/2022

**KOMATSU** is a trademark of Komatsu Ltd. Japan.

Angaben unverbindlich, Änderungen vorbehalten. Abbildungen können von der Standardausführung abweichen.  
Die Standardausrüstung und Sonderausrüstung können regional unterschiedlich ausgeführt sein. Printed in Europe.  
AdBlue® ist eine eingetragene Marke des Verbands der Automobilindustrie e.V.

WA200-8