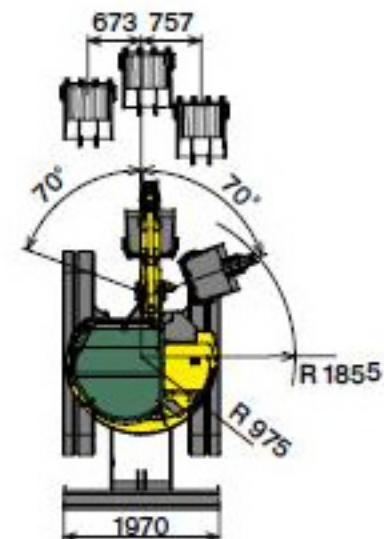
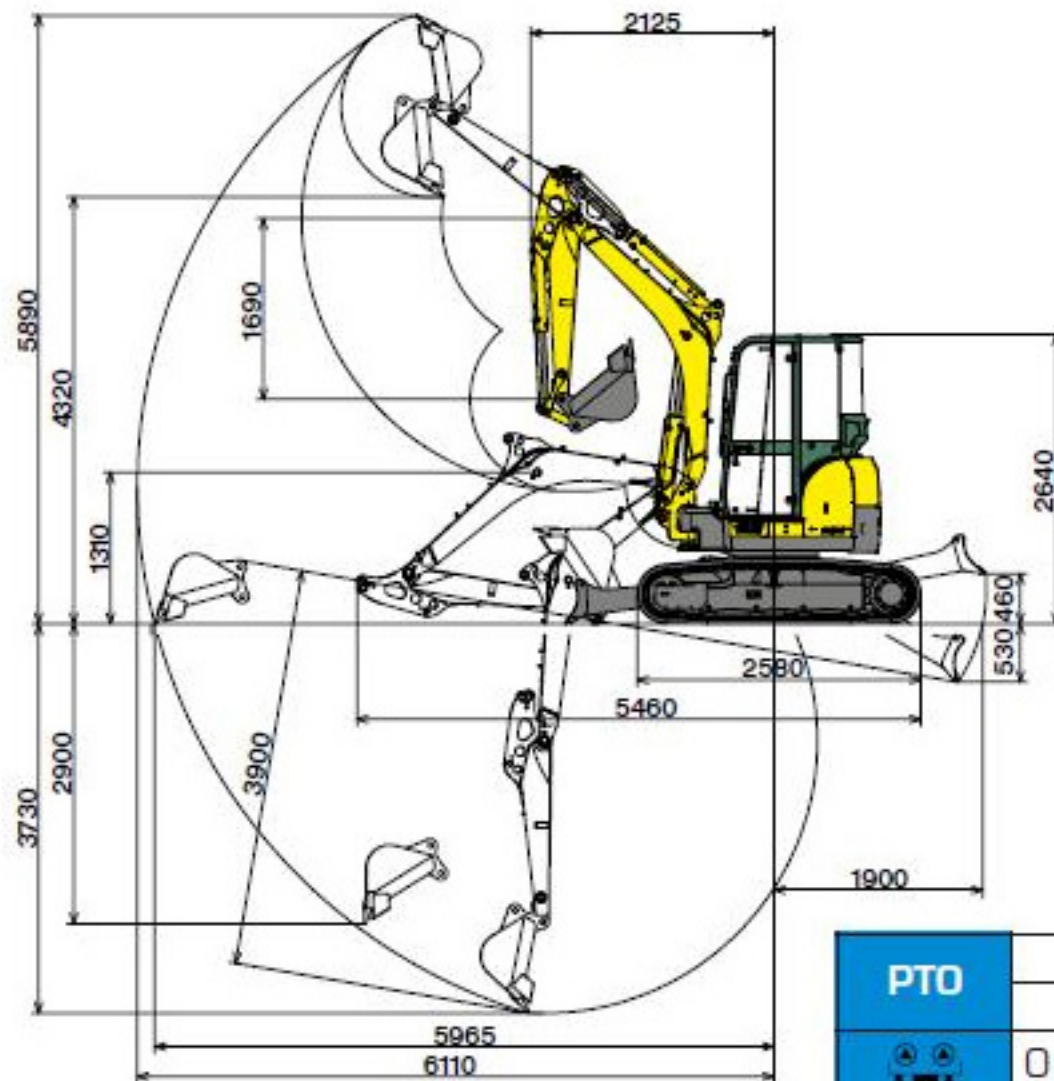
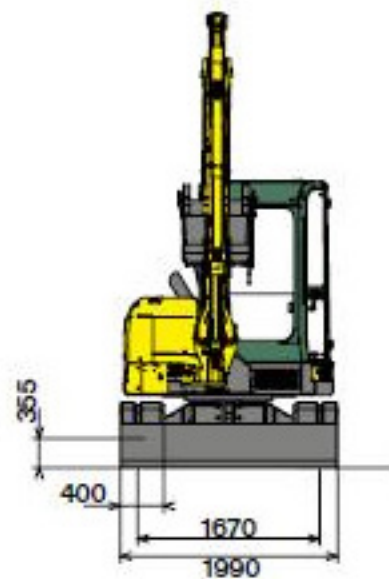


Einsatzgewicht +/- 2%:  
5325 kg mit Gummiketten



Technische Änderungen vorbehalten.  
Abmessungen in mm mit Standardlöffel von Yanmar.

PTO	Theoretische Daten	
	Druck	Bei 2400 U/mn
	0 ~ 250 bar	81 ~ 52 l/mn
	0 ~ 250 bar	81 ~ 52 l/mn



• Der Durchsatz verringert sich bei steigendem Druck.