



EZ36

Zero Tail Kettenbagger

Kompaktheit trifft hohe Leistung

Einsteigen und losarbeiten - beim EZ36 trifft Leistung maximale Effizienz. Dieser Zero Tail Bagger ist perfekt, wenn kompakte Abmessungen gefragt sind. Das Arbeiten an Mauern und anderen Begrenzungen sind aufgrund des fehlenden Hecküberstands kein Problem. Dank der intuitiven Bedienung aller Baggerfunktionen mittels Joystick, Display und Jog-Dial, sowie der komfortablen Ausstattung, kann sich der Bediener voll und ganz auf seine Aufgabe konzentrieren. Um den Bagger noch individueller an die Bedürfnisse des Kunden anzupassen, sind zahlreiche, weitere Optionen ab Werk verfügbar (unter anderem: VDS, hydraulischer Daumen oder schwenkbares Planierschild, u.v.m).

Highlights

- Komfortable, vollverglaste Fahrerkabine
- Intuitives Bedienkonzept
- Optimiertes Antriebskonzept
- VDS Vertical Digging System
- Zero Tail

Technische Daten

Hydraulik

Arbeitsdruck Hydraulik	240,0 bar
Hydraulikpumpe	Axialkolben- u. 2 Zahnradp.
Fördermenge max.	120,0 l/min

Mechanische Leistungsangaben

Nenn Drehzahl	2.400,0 1/min
Fahrgeschwindigkeit	4,7 km/h

Mechanische Angaben

Länge	5.508,0 mm
Breite	1.750,0 mm
Höhe	2.711,0 mm
Betriebsgewicht (min.-max.)	3.718,0 - 4.945,0 kg
Grabtiefe (max.)	3.497,0 mm

Verbrennungsmotor

Kühlung	Wasserkühlung
Motortyp	Dieselmotor
Zylinder	3,0

Hubraum	1.642,0 cm ³
Nennleistung	18,2 kW
Nenn Drehzahl	2.400,0 1/min
Abgasgrenzwerte	EU Stage V
Batterie Kapazität (Nennwert)	71,0 Ah
Motorhersteller	Yanmar
Motorbezeichnung	3TNV88

Umweltkenndaten

Schalleistung LWA, garantiert	94,0 dB(A)
-------------------------------	------------

Betriebsstoffe

Ölmenge	6,700 l
Kühlmittel Menge	5,0 l
Hydrauliköl Menge	61,5 l

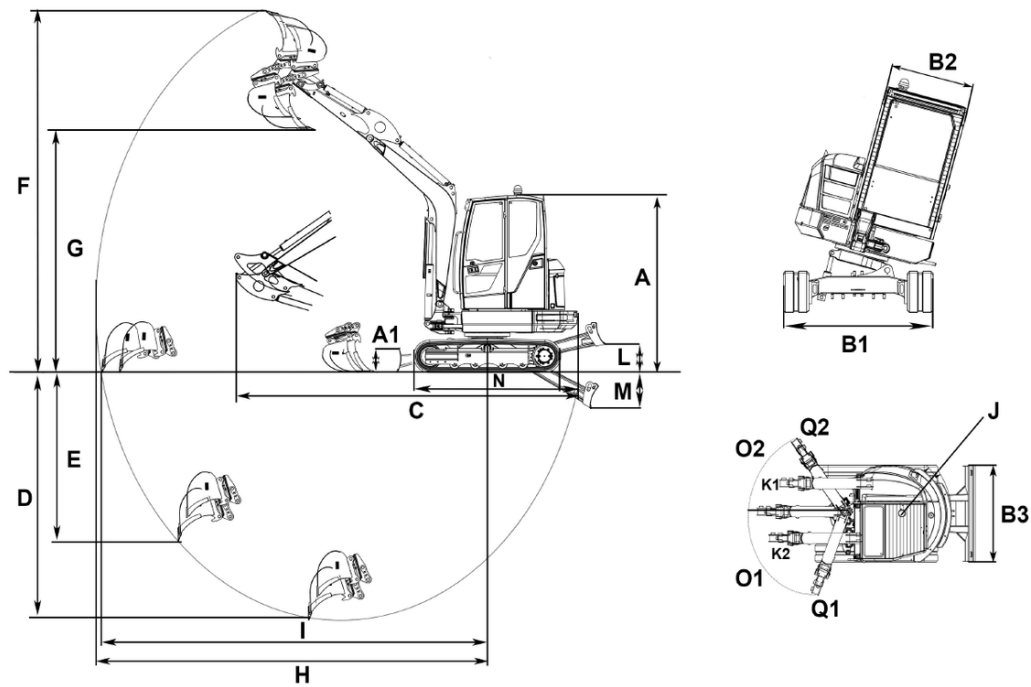
Fahrwerk

Fahrtrieb	Axialkolbenmotor mit USG
-----------	--------------------------

Transport und Lagerung

Transportgewicht	3.529,0 kg
------------------	------------

Abmessungen



A	Höhe mit Kabine	2.491 mm
A1	Höhe Planierschild	357 mm
A	Gesamthöhe mit Rundumkennleuchte	2.630 mm
B1	Breite Kabine	980 mm
B2	Breite Fahrwerk	1.750 mm
B3	Breite Planierschild	1.750 mm
C	Transportlänge	5.503 mm
D	Grabtiefe max., kurzer Löffelstiel	3.247 mm
	Grabtiefe max., langer Löffelstiel	3.497 mm
E	Einstechtiefe max., kurzer Löffelstiel	2.123 mm
	Einstechtiefe max., langer Löffelstiel	2.360 mm
F	Einstechhöhe max., kurzer Löffelstiel	4.925 mm
	Einstechhöhe max., langer Löffelstiel	5.082 mm
G	Ausschütthöhe max., kurzer Löffelstiel	3.336 mm
	Ausschütthöhe max., langer Löffelstiel	3.489 mm
H	Grabradius max., kurzer Löffelstiel	5.298 mm
	Grabradius max., langer Löffelstiel	5.582 mm
I	Reichweite am Boden max., kurzer Löffelstiel	5.391 mm
	Reichweite am Boden max., langer Löffelstiel	5.641 mm
J	Heckschwenkradius	933 mm
K1	Auslegerversetzung max. (auf Mitte Löffel rechte Seite)	680 mm
K2	Auslegerversetzung max. (auf Mitte Löffel linke Seite)	650 mm
L	Stapelhöhe max. (Planierschild über Planum)	393 mm
M	Schürftiefe max. (Planierschild unter Planum)	505 mm
N	Länge Laufwerk	2.062 mm
O1	Schwenkwinkel max. (Armsystem nach links)	70 °
O2	Schwenkwinkel max. (Armsystem nach rechts)	45 °
Q1	Auslegerschwenkradius rechts	55 °
Q2	Auslegerschwenkradius links	70 °