

KOMATSU

PC30MR-5 PC35MR-5

Motor gemäß EU Stufe V

MINIBAGGER



PC30/35

MOTORLEISTUNG

18,2 kW / 24,7 PS @ 2.200 U/min

BETRIEBSGEWICHT

PC30MR-5: 3.290 kg
PC35MR-5: 3.725 kg

LÖFFELVOLUMEN

PC30MR-5: 0,03 - 0,10 m³
PC35MR-5: 0,04 - 0,12 m³

Auf einen Blick

PC30MR / 35MR-5



MOTORLEISTUNG

18,2 kW / 24,7 PS @ 2.200 U/min

BETRIEBSGEWICHT

PC30MR-5: 3.290 kg
PC35MR-5: 3.725 kg

LÖFFELVOLUMEN

PC30MR-5: 0,03 - 0,10 m³
PC35MR-5: 0,04 - 0,12 m³



HÖHERE KRAFTSTOFFEFFIZIENZ UND UMWELTFREUNDLICHKEIT

Leistungsstark und umweltfreundlich

- Kraftstoffeffizienter Motor gemäß EU Stufe V
- Komatsu-Technologien zur Steigerung der Kraftstoffeffizienz
- 6 wählbare Betriebsarten
- Automatische Drehzahlabsenkung und Leerlaufabschaltung
- Drehzahlregler

Erstklassiger Fahrerkomfort

- Neu entwickelte Fahrerkabine
- Gesteigerter Fahrerkomfort
- Multifunktionsmonitor mit hochauflösendem 3,5-Zoll-LCD-Display
- Zahlreiche nützliche Elemente rund um den Fahrersitz

Maximale Effizienz

- Powertilt (PC35MR-5)
- Für jeden Einsatz die passende Konfiguration

Sicherheit hat Vorrang

- Neutralstellungserkennung
- Motor-Not-Aus
- Sicherheitsgurt mit Kontrollanzeige
- Große Verzurrösen

Einfache Wartung

- Kippkabine
- Weit öffnende Motorhaube
- Monitorsystem zeigt Wartungsinformationen an

KOMTRAX

- Komatsu Wireless Monitoring System
- 3G-Mobilfunktechnik
- Integrierte Kommunikationsantenne



Leistungsstark und umweltfreundlich



Arbeiten an räumlich begrenzten Einsatzorten

Der neue Kurzheckbagger PC30/35MR-5 ermöglicht höchste Leistungen auch auf engstem Raum. Mit seinen kompakten Abmessungen kann er auch dort noch sicher arbeiten, wo ein herkömmlicher Bagger nicht mehr eingesetzt werden kann: zwischen Gebäuden, im Straßenbau, im Abbruch etc. Sein robuster Aufbau und die hohe Stabilität bieten höchste Sicherheit unter allen Einsatzbedingungen.

Komatsu CLSS-Hydrauliksystem

Das CLSS (Closed-centre Load Sensing System) Hydrauliksystem stellt hohe Leistung, Geschwindigkeit und präzise Steuerung aller Bewegungen sicher – auch der synchronen Bewegungen. Dank der Kombination aus Verstellpumpe und CLSS-Hydrauliksystem kann der Fahrer alle Bewegungen der Maschine unabhängig von Last oder Motordrehzahl mit maximaler Effizienz steuern.

6 wählbare Betriebsarten

Je nach Einsatzanforderung stehen dem Fahrer 6 Betriebsarten zur Verfügung, um Motordrehzahl, Hydraulikölstrom und Systemdruck an den jeweiligen Einsatz anzupassen. So kann beispielsweise über die Einstellung der Drehzahl eine Produktivitätssteigerung erreicht oder der Kraftstoffverbrauch bei leichteren Einsätzen gesenkt werden.

Maximale Effizienz

Perfekt auf den Kunden zugeschnitten

Umfangreiche Ausrüstungen ermöglichen die Anpassung an alle erforderlichen Einsatzbedingungen. Verschiedene Stiellängen, Gummi-, Stahl- oder Roadlinerketten stehen zur Wahl. Die 2-Wege-Zusatzhydraulik erlaubt den Betrieb von Anbaugeräten wie z.B. Hydraulikhammer oder schwenkbarem Grabenräumlöffel.

Elektronische Steuereinheit

Der Kraftstoffverbrauch des PC30/35MR-5 wurde um weitere 5% gesenkt. Die Leistung von Motor und Hydrauliksystem werden zu jedem Zeitpunkt optimal an die jeweils aktuellen Einsatzbedingungen angepasst und eine zusätzliche Verringerung der Hydraulikdruckverluste trägt zu einer weiteren Senkung des Kraftstoffverbrauchs bei.

Automatische Drehzahlabsenkung und Leerlaufabschaltung

Beide Funktionen gehören zur Standardausrüstung. Die automatische Drehzahlabsenkung wird aktiviert, sobald sich die Bedienhebel der Arbeitsausrüstung für ein paar Sekunden in Neutralstellung befinden. Die automatische Leerlaufabschaltung schaltet den Motor nach einer voreingestellten Zeitspanne im Leerlauf ab, um unnötigen Kraftstoffverbrauch zu vermeiden.



PowerTilt (PC35MR-5)



Die Maschine kann mit einer gesonderten Verrohrung für den PowerTilt (Schnellwechsler mit Schwenkmotor) und einem einfachwirkenden Hydraulikkreis für den hydraulischen Schnellwechsler ausgerüstet werden. PowerTilt ist ein vielseitig einsetzbares und zuverlässiges Werkzeug, das die Einsatzflexibilität der Maschine enorm steigert. Um eine lange Lebensdauer zu garantieren, wird die Hydraulikleitung geschützt oben auf dem Stiel montiert.



Erstklassiger Fahrerkomfort

Ein perfekter Arbeitsplatz

Trotz seiner kompakten Außenabmessungen bietet der PC30/35MR-5 überragenden Komfort. Das geräumige Fahrerhaus ist sorgfältig und bis ins kleinste Detail durchdacht. Besonderes Augenmerk wurde bei der Entwicklung auf den Fahrerkomfort gelegt: Ergonomisch angeordnete PPC-Bedienelemente und die optional erhältliche Klimaanlage sorgen für maximalen Fahrerkomfort und angenehme Temperaturen zu jeder Jahreszeit. Die große Tür sichert einen bequemen Ein- und Ausstieg in das Fahrerhaus.

Erhöhter Fahrerkomfort

Die proportionalen Joysticks sind Bestandteil der Standardausrüstung und ermöglichen die sichere und präzise Steuerung der Anbaugeräte. Mittels des Drehzahlreglers lässt sich die Motordrehzahl leicht anpassen. Der automatische 2-Stufen-Fahrtrieb sorgt für sanftes und effizientes Fahren der Maschine. Beim Einsatz des Schilds kann mit dem Wahltaster auf dem Schildsteuerhebel leicht zwischen automatischem 2-Stufen-Fahrtrieb und konstanter 1. Fahrstufe gewechselt werden. Ein 12 V Stromanschluss ist ebenfalls in der Kabine vorhanden.

Neues Multifunktionsmonitorsystem zeigt noch mehr Informationen

Das hochauflösende 3,5-Zoll-LCD-Display lässt sich unabhängig vom Betrachtungswinkel und Lichtverhältnissen hervorragend ablesen. Verschiedene Warnhinweise und Maschineninformationen werden leicht verständlich dargestellt. Der Fahrer kann leicht zwischen den verschiedenen Ansichten wechseln und sich zahlreiche hilfreiche Informationen wie Einsatzberichte, Maschineneinstellungen und Wartungsdaten anzeigen lassen.



KOMTRAX

Der Weg zu maximaler Produktivität

KOMTRAX nutzt das Modernste, was die Wireless Monitoring Technologie zu bieten hat. Das System ist kompatibel mit PC, Smartphone oder Tablet, liefert eine Vielzahl an Informationen und ebnet damit den Weg für Spitzenleistungen eines gesamten Maschinenparks. Durch vorausschauende Planung präventiver Wartungsmaßnahmen lässt sich die Effizienz eines Unternehmens mit KOMTRAX erheblich steigern.



Information

Sie erhalten schnelle Antworten auf alle Fragen, die Ihre Maschinen betreffen: Was machen diese gerade, wann sind sie im Einsatz, wo befinden sie sich, wie können sie effizienter eingesetzt werden und wann steht die nächste Wartung an? Per drahtloser Kommunikationstechnologie (Satellit, GPRS oder 3G – je nach Modell) gelangen die Daten der Maschine auf den Computer und zum Distributor, der so stets informiert ist und für Expertenanalysen und Rückmeldung zur Verfügung steht.

Wissen ist Macht

Die detaillierten Informationen, die KOMTRAX rund um die Uhr zur Verfügung stellt, ermöglichen eine bessere tägliche und langfristige Einsatzplanung – und dies ohne zusätzliche Kosten. Probleme werden erkannt, bevor sie auftreten, Wartungseinsätze können aufeinander abgestimmt und Stillstandzeiten auf ein Minimum reduziert werden. So sind die Maschinen immer da, wo sie hingehören: im Einsatz auf der Baustelle.

Komfort

Mit KOMTRAX lässt sich eine Flotte bequem über das Internet verwalten – egal, wo man sich gerade befindet. Die ausgewerteten Daten werden zusammengefasst und übersichtlich in Form von Karten, Listen oder Diagrammen dargestellt. Dies ermöglicht es, eventuellen Wartungsbedarf vorzusehen, rechtzeitig Ersatzteile zu beschaffen und eine Fehlersuche durchzuführen, noch bevor die Komatsu-Techniker am Einsatzort eintreffen.



Einfache Wartung

PG30MR / 35MR-5



Kippkabine

Alle Servicestellen für die tägliche Wartung sind unter der weit öffnenden Motorhaube optimal erreichbar. Kraftstoff- und Hydrauliköltank sind leicht zugänglich unter der seitlichen Abdeckung angeordnet. Für den Zugang zu Hydraulikkomponenten wie Hauptsteuerventil oder Schwenkmotor kann die Kabine leicht nach oben gekippt werden.

Einfache Reparaturen

Die Hydraulikleitungen sind dank ORFS-Kupplungen zuverlässig gegen Leckage geschützt und bei Bedarf leicht auszuwechseln. Gegen Staub und Feuchtigkeit geschützte DT-Steckverbinder sichern zuverlässige Verbindungen für die Elektrik. Ein Intervall von 500 h für den Wechsel des Motoröls und das Abschmieren der Buchsen der Arbeitsausrüstung und des Schwenkwerks reduziert Stillstandzeiten und Kosten.



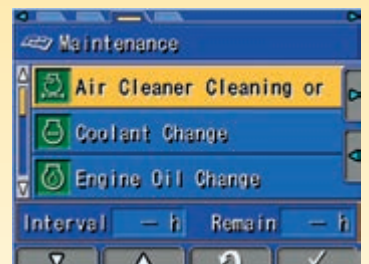
Hintere Wartungsklappen für schnelle Motorinspektion und Betankung, einfachen Wartungszugang, leichte Reinigung der Kühler und guten Zugang zur Batterie



Bequemes und sicheres Betanken und Nachfüllen von Öl unter der vorderen Haube



Der große Kraftstofffilter und der Kraftstoffvorfilter mit Wasserabscheider schützen den Motor.



Das Multifunktionsmonitorsystem versorgt den Fahrer mit Wartungsinformationen.

Höchste Zuverlässigkeit und Sicherheit

X-förmiger Unterwagen

Der Laufwerkrahmen aus Stahlguss ist dank seiner X-Form extrem belastbar und verwindungssteif. Die abgerundete Form des Laufwerkrahmens und die großen Öffnungen verhindern das Ansammeln von Schmutz.

Minimaler Schwenkradius

Dank des extrem geringen Schwenkradius mit minimalem Überhang über die Kette (95 mm für den PC30MR-5 und 80 mm für den PC35MR-5) kann der Fahrer sich auch auf engem Raum voll und ganz auf den Einsatz konzentrieren.

Wartungserfassung

Wartungs- und Servicearbeiten werden im Monitorsystem erfasst. Steht die nächste Wartung in weniger als 30 Stunden an, wird eine Wartungserinnerung auf dem Display angezeigt.



Motor-Not-Ausschalter



Kontrollanzeige für Sicherheitsgurt und Neutralstellungserkennung



Sicherheitsventile an Ausleger und Stielzylinder

Technische Daten

MOTOR

Modell	Komatsu 3D88E-7
Typ	Wassergekühlter 4-Takt-Motor mit Direkteinspritzung
Motorleistung	
bei Nenndrehzahl	2.200 U/min
ISO 14396	18,2 kW / 24,7 PS
ISO 9249 (netto)	17,4 kW / 23,7 PS
Zylinderzahl	3
Bohrung × Hub	88 × 90 mm
Hubraum	1.642 cm ³
Max. Drehmoment / Drehzahl	105,1 Nm / 1.440 U/min
Luftfiltertyp	trocken

HYDRAULIKSYSTEM

Typ	Komatsu CLSS-Hydrauliksystem	
Hauptpumpe	2 Verstellpumpen	
Max. Fördermenge	35,7 × 2 + 18,7 + 9,9 l/min	
Max. Betriebsdruck	27,0 MPa (270 bar)	
Hydraulikmotoren		
Fahrtrieb	2 Verstellmotoren	
Schwenken	1 Konstantmotor	
Hydraulikzylinder (Durchmesser × Länge)		
Ausleger		
PC30MR-5	80 × 550 mm	
PC35MR-5	80 × 585 mm	
Stiel		
PC30MR-5	75 × 495 mm	
PC35MR-5	75 × 595 mm	
Löffel	65 × 490 mm	
Ausleger schwenken		
PC30MR-5	80 × 500 mm	
PC35MR-5	95 × 482 mm	
Schild	95 × 140 mm	
Losbrechkraft (ISO 6015)		
PC30MR-5	2.942 daN (3.000 kg)	
PC35MR-5	2.990 daN (3.050 kg)	
Reißkraft (ISO 6015)		
PC30MR-5		
1.240 mm Stiel	1.765 daN (1.800 kg)	
1.610 mm Stiel	1.491 daN (1.520 kg)	
PC35MR-5		
1.370 mm Stiel	2.058 daN (2.100 kg)	
1.720 mm Stiel	1.637 daN (1.670 kg)	

BETRIEBSGEWICHT (CA.)

	PC30MR-5	PC35MR-5
Gummiketten	3.290 kg	3.725 kg
Roadliner-Ketten	3.420 kg	3.855 kg
Stahlketten	3.400 kg	3.835 kg

Betriebsgewicht inklusive Fahrerkabine, angegebener Arbeitsausrüstung, Fahrer, Schmier- und Kühlmittel, vollem Kraftstofftank und Standardausrüstung. Wetterschutzdach (optional): -150 kg

FAHRANTRIEB UND BREMSEN

Steuerung	2 Bedienhebel/Pedale ermöglichen die getrennte Ansteuerung beider Ketten
Antriebssystem	hydrostatisch
Hydraulikmotoren	2 Axialkolbenmotoren
Untersetzung	Planetengetriebe
Max. Fahrgeschwindigkeiten Lo / Hi	2,6 / 4,6 km/h
Max. Zugkraft	3.335 daN (3.400 kgf)

LAUFWERK

Bauweise	X-Rahmen mit Laufwerksrahmen in Kastenbauweise
Laufrollen (je Seite)	4
Stützrollen (je Seite)	1
Bodenplattenbreite	300 mm
Bodendruck (Standard)	
PC30MR-5	0,30 kg/cm ²
PC35MR-5	0,36 kg/cm ²

SCHWENKWERK

Antrieb mit einem Orbital-Hydraulikmotor und einreihiger, innenverzahnter Kugeldrehverbindung und zentralisierter Schmierung.

Schwenkgeschwindigkeit*	9,0 U/min
-------------------------	-----------

* Schwenkgeschwindigkeit mit optionaler Klimaanlage: 6,6 U/min

SCHILD

Typ	Schweißkonstruktion, einteiliger Aufbau	
Breite × Höhe		
PC30MR-5	1.550 × 355 mm	
PC35MR-5	1.740 × 355 mm	
Schild, max. Hubhöhe	360 mm	
Schild, max. Einstichtiefe		
PC30MR-5	310 mm	
PC35MR-5	390 mm	

FÜLLMENGEN

Kraftstofftank	41 l
Kühlsystem	3,3 l
Motoröl (Nachfüllmenge)	7,2 l
Hydrauliksystem	39 l

UMWELT

Motoremissionen	gemäß europäischer Abgasnorm EU Stufe V
-----------------	---

Geräuschpegel - LwA Umgebung

PC30MR-5	94 dB(A) (2000/14/EC Stufe II)
PC35MR-5	96 dB(A) (2000/14/EC Stufe II)

Geräuschpegel - LpA Fahrerohr

PC30MR-5	75 dB(A) (ISO 6396 dynamischer Test)
PC35MR-5	77 dB(A) (ISO 6396 dynamischer Test)

Vibrationspegel (EN 12096:1997)

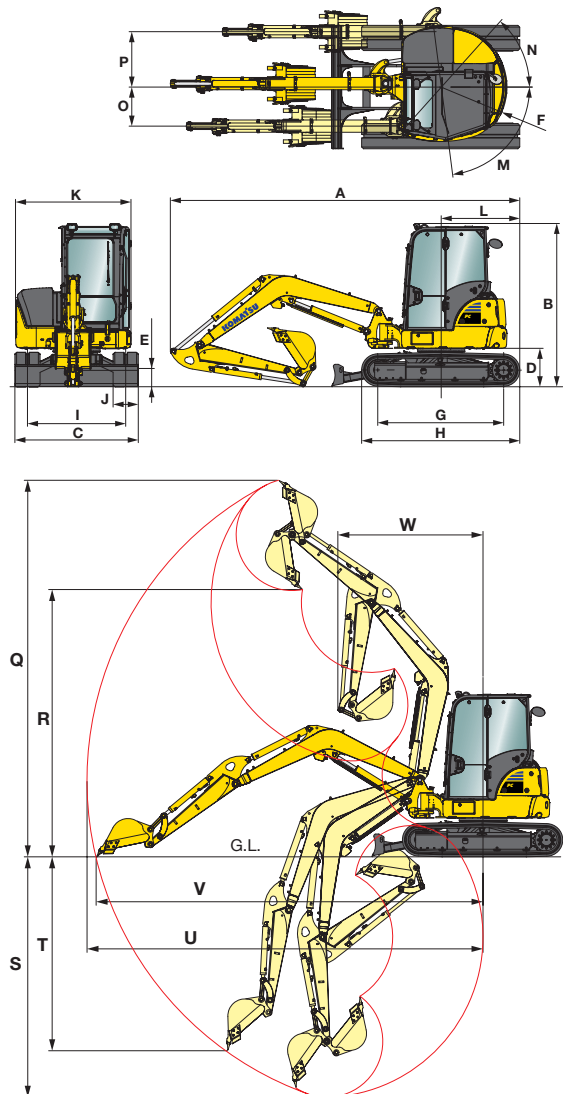
Hand-Arm-Vibrationen	≤ 2,5 m/s ² (Unsicherheit K = 0,58 m/s ²)
Ganzkörper-Vibrationen	≤ 0,5 m/s ² (Unsicherheit K = 0,22 m/s ²)

Enthält fluoriertes Treibhausgas HFC-134a (GWP 1430).

Gasmenge 0,6 kg, CO₂-Äquivalent 0,86 t.

ABMESSUNGEN & ARBEITSBEREICH

		PC30MR-5		PC35MR-5	
Länge Ausleger	mm	2.285		2.540	
Stiellänge	mm	1.240	1.610	1.370	1.720
A Länge über alles	mm	4.560	4.600	4.825	4.905
B Höhe über alles	mm	2.560		2.560	
C Breite über alles	mm	1.550		1.740	
D Bodenfreiheit unter Gegengewicht	mm	545		545	
E Bodenfreiheit	mm	305		290	
F Heckschwenkradius	mm	870		950	
G Abstand (Mitte Leitrad - Mitte Turas)	mm	1.650		1.650	
H Laufwerkslänge	mm	2.105		2.105	
I Spurweite	mm	1.250		1.440	
J Bodenplattenbreite	mm	300		300	
K Gesamtbreite des Oberwagens	mm	1.500		1.500	
L Hintere Ausladung	mm	1.050		1.050	
M/N Auslegerschwenkwinkel	°	80 / 50		75 / 55	
O Auslegerversatz links	mm	580		580	
P Auslegerversatz rechts	mm	845		770	
Q Max. Einstichhöhe	mm	4.840	5.070	5.000	5.270
R Max. Ausschütthöhe	mm	3.350	3.580	3.530	3.790
S Max. Grabtiefe	mm	2.760	3.130	3.110	3.455
T Max. senkrechte Grabtiefe	mm	2.400	2.770	2.690	3.210
U Max. Reichweite	mm	5.050	5.390	5.300	5.640
V Max. Reichweite in der Standebene	mm	4.910	5.215	5.170	5.520
W Min. Schwenkradius	mm	2.055	2.190	2.030	2.140
Min. Schwenkradius mit geschwenktem Ausleger	mm	1.560	1.665	1.600	1.700



HUBKRAFTTABELLE

PC30MR-5 mit Kabine, auf Gummiketten, Schild abgesenkt, 63 kg Löffel

Stiellänge	A		Max.		4,0 m		3,0 m		2,0 m	
	B									
1.240 mm	3,0 m	kg	760	480			760	670		
	2,0 m	kg	730	370	830	400	920	650		
	1,0 m	kg	790	330	920	390	1.260	610		
	0,0 m	kg	890	330	990	370	1.490	580	1.480	1.070
	-1,0 m	kg	930	390			1.420	570	2.350	1.070
1.610 mm	3,0 m	kg	590	400	650	410				
	2,0 m	kg	580	320	720	410	730	670		
	1,0 m	kg	620	290	850	390	1.110	620		
	0,0 m	kg	720	290	960	370	1.430	580	1.670	1.080
	-1,0 m	kg	850	330	950	360	1.480	560	2.320	1.060

A Reichweite von Mitte Schwenklager

B Lasthakenhöhe

Hubkraftangaben mit Löffel, Koppel und Schwinde sowie Löffelzylinder



Hubkraftangabe parallel zur Fahrwerkschwenklängsrichtung



Hubkraftangabe über Seite bzw. bei 360° Drehung

Die Angaben gemäß ISO Standard 10567. Die Hubkraftangaben beinhalten höchstens 87% der hydraulischen Hubkraft und 75% der Kipplast. Hydraulikbagger, die für Handling mit Gegenständen verwendet werden, müssen den regionalen Vorschriften entsprechen und mit Sicherheitsventilen (Ausleger und Stiel) sowie mit einer Überlastwarneinrichtung gemäß EN474-5 ausgestattet werden.

- Die hydraulische Hubkraft (*) wird durch die Kapazität der Hydraulik begrenzt.

- Für die Hubleistungen nimmt man an, dass das Fahrzeug auf festem und ebenem Untergrund steht.

- Der Lastanschlagpunkt ist ein angenommener Haken am Löffelrücken.

PC35MR-5 mit Kabine, auf Gummiketten, Schild abgesenkt, 80 kg Löffel

Stiellänge	A		Max.		4,0 m		3,0 m		2,0 m	
	B									
1.370 mm	3,0 m	kg	720	530	720	530				
	2,0 m	kg	740	430	760	520	870	840		
	1,0 m	kg	780	390	890	510	1.230	790		
	0,0 m	kg	830	400	990	430	1.480	750	1.540	1.430
	-1,0 m	kg	890	450	960	480	1.480	740	2.600	1.440
1.720 mm	3,0 m	kg	620	450	590	530				
	2,0 m	kg	620	380	660	520	690	690		
	1,0 m	kg	670	350	810	500	1.080	800		
	0,0 m	kg	740	350	940	480	1.410	750	1.700	1.440
	-1,0 m	kg	800	390	980	470	1.490	730	2.330	1.430

PC35MR-5 mit Kabine, auf Gummiketten, Schild angehoben, über Seite, 85 kg Löffel

Stiellänge	A		Max.		4,0 m		3,0 m		2,0 m	
	B									
1.370 mm mit Powertilt	3,0 m	kg	470		480					
	2,0 m	kg	390		460		750			
	1,0 m	kg	330		430		700		900	
	0,0 m	kg	380		420		670		900	
	-1,0 m	kg	370		390		660		900	

Standard- und Sonderausrüstung

MOTOR

Wassergekühlter Komatsu 3D88E-7 4-Takt-Niederemissionsmotor mit Direkteinspritzung	●
Entspricht den Abgasrichtlinien EU Stufe V	●
Drehzahlregler	●
Automatische Drehzahlrückstellung	●
Automatische Leerlaufabschaltung	●
Lichtmaschine 12 V / 55 A	●
Anlasser 12 V / 2,3 kW	●
Batterien 12 V / 75 Ah	●

HYDRAULIKSYSTEM

6 Betriebsarten zur Auswahl (Power-Modus, Economy-Modus, Hammer-Modus, Anbaugeräte-Power-Modus und Anbaugeräte-Economy-Modus sowie Hub-Modus)	●
Einstellbarer PPC-Joystick für Steuerung von Stiel, Ausleger, Löffel und Schwenkwerk mit Bedienelement Proportionalsteuerung der Anbaugeräte	●
PPC-Bedienhebel und -pedale für Fahrtrieb und Lenkung	●
Hydraulikverrohrung für Hammer und 2-Wege-Anbaugeräte bis Ausleger und Stiel (HCU-A)	●
Automatische 2-Stufen-Fahrgeschwindigkeit	●
Druckregelventile am Steuerblocksegment	○
Vorbereitung für hydraulischen Schnellwechsler	○
2. Hydraulikkreislauf (HCU-C)	○
3. Hydraulikkreislauf für hydraulischen Powertilt und 4. Hydraulikkreislauf für einfachwirkenden hydraulischen Schnellwechsler (PC35MR-5)	○

LAUFWERK

300 mm Gummibodenplatten	●
300 mm Roadliner-Bodenplatten	○
300 mm Stahlbodenplatten	○

FAHRERHAUS

ROPS (ISO 3471) - OPG (ISO 10262)	
Stufe 1 Kippkabine mit Heizung, Dachluke, hochschiebbarer Frontscheibe mit Raststellung, unterer Scheibe, Scheibenwischer mit Intervallschaltung, Bodenmatte	●
Gefederter Fahrersitz mit Sitzheizung und Automatik-Sicherheitsgurt	●
Monitorsystem mit 3,5-Zoll-Farbdisplay	●
12 V Stromversorgung	●
Getränkehalter und Dokumentenablage	●
Klimaanlage	○
Radiovorbereitung & Radio	○
Wetterschutzdach	○

WARTUNG

Multifunktionsfarbmonitor, videokompatibel, mit elektronischem Kontrollsystem (EMMS) und Eco-Anzeige	●
Batterie Hauptschalter	●
KOMTRAX – Komatsu Wireless Monitoring System (3G)	●

ARBEITSAUSRÜSTUNG

Ausleger	●
Schild	●
1.240 mm Stiel (PC30MR-5)	●
1.370 mm Stiel (PC35MR-5)	●
Hubzylinderschutz	●
Schutz für Sicherheitsventil Ausleger	●
1.610 mm Stiel (PC30MR-5)	○
1.720 mm Stiel (PC35MR-5)	○

SICHERHEITSAUSRÜSTUNG

Fahralarm	●
Elektrisches Warnhorn	●
Rückspiegel (links, rechts, am Heck rechts)	●
Sicherheitsventile an Ausleger und Stielzylinder	●
Überlastwarneinrichtung	●
Motor-Not-Ausschalter	●
Neutralstellungserkennung	●
Sicherheitsgurt mit Kontrollanzeige	●
Koppel mit Anschlagöse	○
Sicherheitsventil Schild	○

BELEUCHTUNG

Arbeitsscheinwerfer am Ausleger	●
Zwei Arbeitsscheinwerfer vorn auf der Kabine	●
Arbeitsscheinwerfer hinten auf der Kabine	●
Rundumleuchte	○

SONSTIGE AUSRÜSTUNG

Standardlackierung und Typenbezeichnung	●
Ersatzteibuch und Betriebsanleitung	●
Einstellbarer, gefederter Grammer-Sitz (PC35MR-5)	○
Umschaltventil an Löffelzylinder für Greifereinsatz	○
Spezielle Oberflächenwachsung	○

ANBAUGERÄTE

Komatsu-Löffel (300 - 700 mm)	○
Powertilt von Lehnhoff (PC35MR-5)	○

Der PC30/35MR-5 ist nach den Sicherheitsbestimmungen der Maschinenrichtlinie 89/392 EWG ff und EN474 ausgerüstet.

- Standardausrüstung
- Sonderausrüstung

Ihr Komatsu-Partner:

KOMATSU

**Komatsu Europe
International N.V.**

Mechelsesteenweg 586
B-1800 VILVOORDE (BELGIUM)
Tel. +32-2-255 24 11
Fax +32-2-252 19 81
www.komatsu.eu

WDESS08203 10/2019

KOMATSU is a trademark of Komatsu Ltd. Japan.