



YANMAR

MINIBAGGER

SV26



Betriebsgewicht (Schutzdach / Kabine)

2600 / 2740 kg

Motor

3TNV82A

Grabkraft (Ausleger)

14,5 kN

Grabkraft (Löffel)

24,5 kN

Hervorragende Leistungen in einem kompakten paket



KOMPAKTHEIT

Der SV26 wurde entwickelt, um all Ihre Erwartungen zu erfüllen – selbst bei den schwierigsten Arbeiten. Leicht und kompakt, kann er einfach auf einem Anhänger transportiert werden. Dank seiner Stabilität und Leistung arbeitet er effizient und unabhängig vom Schwierigkeitsgrad auf allen Ihren Baustellen. Der SV26 ist für eine große Vielfalt von Anwendungen ausgelegt, wie beispielsweise Sanierungs- und Erdarbeiten oder den Landschaftsbau.



MOTOR YANMAR

Der YANMAR TNV-Motor ist konzipiert worden, um starke Leistungen und saubere Emissionen zu erreichen. Dieser Motor entspricht den Abgasemissionsnormen der Europäischen Kommission. Sein geräuscharmer Lauf macht ihn zu einem für Mensch und Umwelt schonenden Motor.



BESTE KOMPONENTE

Konstruktion und Leistung der Komponenten sind auf höchste Belastungen und lange Lebensdauer ausgelegt.



WARTUNGSFREUNDLICHKEIT

Einfache Wartungsstrukturen für schnellen und einfachen Zugang zu allen Bauteilen. Einfache tägliche Überprüfungen





KABINE

Die Verwendung eines ROPS-Aufbaus für die Kabine garantiert dem Bediener im Fall eines Überschlags besseren Schutz. Die Kabine und das Schutzdach entsprechen auch den Normen FOPS 1 (Schutzstrukturen gegen den Fall von Gegenständen) und TOPS (Schutzvorrichtung bei seitlichem Umkippen).



EINFACHE BEDIENUNG

Die ideal angeordneten Steuerknöpfe für den zweiten Gang und Steuerhebel bieten eine überragende Präzision der Bewegungen. Für eine verbesserte Steuerung und Ergonomie befinden sich sämtliche Steuerelemente auf der rechten Konsole. Ein Zusatzkreis mit Proportionalregelung ermöglicht kann die Anbauwerkzeuge daher präzise steuern.



KOMFORT

Die Innenausstattung der Kabine des SV26 wurde so gestaltet, dass die Fahrerposition verbessert und die Arbeit insbesondere auf langen, anstrengenden Baustellen erleichtert wurde.



EINZIGARTIG KOMPAKT

DER SV26 BIETET TROTZ SEINER KOMPAKTEN MASSE AUSGEZEICHNETE LEISTUNGEN. EIN IDEALES GERÄT FÜR ARBEITEN IM INNERSTÄDTISCHEN BEREICH UND DEM LANDSCHAFTSBAU. DER GERINGE BODENDRUCK ERMÖGLICHT EINEN HOHEN WIRKUNGSGRAD AUF ALLEN BODENARTEN UND VERHINDERT MÖGLICHE SCHÄDEN AN DER BODENOBERFLÄCHE.



KOMPAKTE ABMESSUNGEN FÜR EINEN LEICHTEN TRANSPORT

+ Dank eines Transportgewichts von nur 2665 kg* und einem sehr kompakten Rahmen kann der SV26 mit den Anbaugeräten auf einem Anhänger transportiert werden.

* Ausführung mit Kabine und Gummiketten





BETRIEBSLEISTUNG

Yanmar garantiert, dank seiner einzigartigen Erfahrung und Kompetenz, überragende Leistungen und schützt gleichzeitig die Umwelt. Der SV26 gewährleistet eine optimale Kombination aus Grabkräften und Arbeitszyklen und steigert somit die Produktivität.

HYDRAULIKANLAGE VIPPS® (VIO PROGRESSIVE 3 PUMPS SYSTEM)

Der SV26 ist mit einem Hydraulikkreis mit Summenregelung ausgestattet, der aus 2 einstellbaren Kolbenpumpen, einer Zahnradpumpe und einem Verteiler mit einer Vielzahl von Kombinationen besteht. Die Pumpen schalten sich automatisch, in Abhängigkeit von der durchzuführenden Arbeit ein, wodurch die Arbeit bedienerfreundlicher wird. Einerseits kann durch das Summieren der Pumpfördermengen die Arbeitsgeschwindigkeit erhöht werden, andererseits funktioniert das System selbst beim Fahren stoßfrei und kann alle Tätigkeiten gleichzeitig ausführen.

REDUZIERTER KRAFTSTOFFVERBRAUCH

Der SV26 verbraucht weniger als 4 Liter pro Stunde. Dieser bereits sehr niedrige Kraftstoffverbrauch kann durch die Installation eines als Sonderausstattung erhältlichen Systems zur automatischen Drehzahlreduzierung (Leerlaufautomatik), falls die Maschine länger als 4 Sekunden inaktiv ist, noch weiter gesenkt werden. Sobald es erforderlich ist, erhöht das System die Drehzahl automatisch wieder.



KOMFORT

GROSSZÜGIGE UND KOMFORTABLE KABINE

Die Kabine des SV26 ist sehr geräumig und garantiert maximale Bewegungsfreiheit. Der Fahrer hat viel Beinfreiheit und sitzt bequem während der Arbeitsstunden. Die Tür ist ebenfalls sehr groß und erleichtert den Ein- und Ausstieg in die Kabine. Der SV26 ist serienmäßig mit einem mehrfach verstellbaren, gefederten Sitz sowie einer Kopfstütze ausgestattet, welche den Ermüdungserscheinungen und dem Stress des Fahrers entgegenwirken.

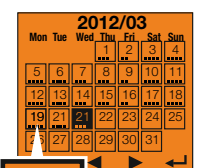
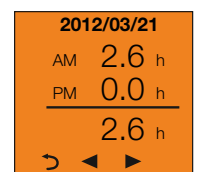
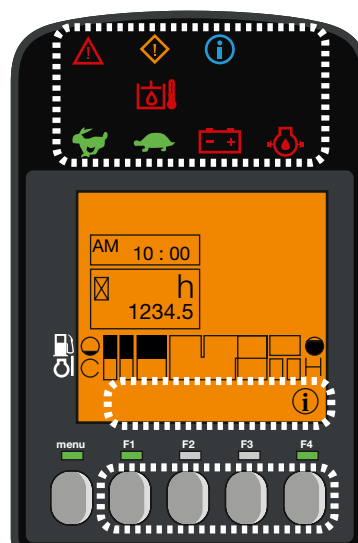
HERVORRAGENDE LUFTZIRKULATION

Dank der Klimaanlage des SV26 können Sie, selbst bei extremen meteorologischen Bedingungen, stets bei angenehmen Temperaturen arbeiten. Die Lüftungsdüsen sind optimal verteilt, um die Kabine gleichmäßig zu heizen und das Beschlagen der Scheiben zu verhindern.



DIGITALE BEDIENSCHNITTSTELLE

Der SV26 ist mit einer digitalen Bedienschnittstelle ausgestattet, auf der in Echtzeit Informationen zum Status der Maschine angezeigt werden. Der 3,3 Zoll große Bildschirm ist perfekt in die rechte Konsole integriert und gut ablesbar. Auf dem Armaturenbrett werden nützliche Informationen über LED-Anzeigen sowie wichtige Daten zu Kraftstoffverbrauch, Kraftstoffvorrat, Kühlmitteltemperatur usw. angezeigt. Auf der Bedienschnittstelle werden auch Angaben zu den Wartungsintervallen und zur Wartungsplanung angezeigt. Sie fungiert gleichzeitig als Diagnosewerkzeug. Bei Fehlfunktionen werden Fehlercodes und Symbole angezeigt.



SICHERHEIT



OPTIMALE RUNDUMSICHT FÜR SICHERES UND EFFIZIENTES ARBEITEN

Die großen Fenster der Kabine und die Haubenform des SV26 bieten dem Fahrer eine perfekte Rundumsicht um die Maschine herum. Die Frontscheibe ist zweigeteilt und der obere Teil ist komplett einziehbar. Rechts gibt es Schiebefenster. Die ungehinderte Rundumsicht bietet eine optimale Sicherheit auf der Baustelle und verringert auch das Risiko, die Maschine zu beschädigen, insbesondere bei beengten Platzverhältnissen oder auf Baustellen mit einer hohen Maschinendichte. Der vordere Teil des Dachs ist durchsichtig und erlaubt dem Fahrer eine perfekte Kontrolle seiner Schaufel bei allen Ladevorgängen oder Abbrucharbeiten.

Der SV26 ist mit 3 Rück- und Seitenspiegeln ausgestattet. Der Fahrer hat seinen Arbeitsbereich und die Umgebung der Maschine voll im Blick, ohne seinen Sitz verlassen zu müssen. Für effiziente und präzise Arbeiten im

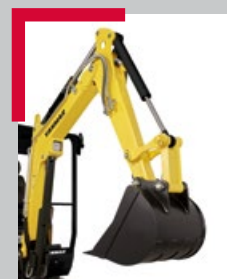
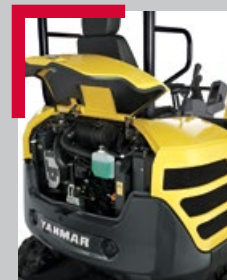
Dunkeln, ist der SV26 serienmäßig mit einer LED-Leuchte ausgestattet, die stoßgeschützt am unteren Teil des Auslegers montiert ist. Die LED-Technologie bietet eine starke Beleuchtung, bei geringerem Energieverbrauch und einer längeren Lebensdauer der Batterie. Eine Rundumleuchte und 3 zusätzliche LED-Scheinwerfer können als Option an der Kabine montiert werden.

VERLÄSSLICHKEIT

Der SV26 wird dem Ruf von Qualität und Langlebigkeit der Yanmar-Maschinen vollkommen gerecht. Der einfache Zugang zu allen Komponenten und die kurzen Standzeiten bei Wartungs- und Reinigungsarbeiten ermöglichen eine optimale Verfügbarkeit auf der Baustelle.

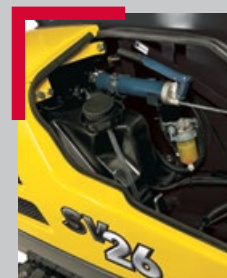
FÜR LANGE LEBENSDAUER GEBAUT

- + Der Rahmen und die aus widerstandsfähigem Stahl gefertigten Hauben bieten eine lange Lebenszeit der Maschine.
- + Das breite Gegengewicht schützt die Motorhaube gegen Stöße und das Anschlagen an Mauern.
- + Die Schläuche sind durch Hüllen vor Abrieb geschützt. Ihre Installation über dem Ausleger und auf der rechten Seite bietet ausreichend Schutz um jegliche Torsionsgefahr auszuschließen, Ausfallzeiten der Maschine werden beschränkt.
- + Die Anschlüsse der Zylinder des Planierschilds und des Auslegers sind vollständig durch Stahlplatten geschützt.
- + Die Form der Längsträger verhindert den Aufbau von Schüttgut und den Verschleiß der Raupen im Inneren.



VEREINFACHTE WARTUNG

Die Heck- und Seitenhauben, sowie die unter dem Sitz befindliche Klappe erlauben einen direkten Zugang zu den Wartungspunkten. Schneller Tausch der Versorgungsschläuche des Räumchildzylinders auf Grund zweigeteilter Durchgänge helfen die Zeit und Kosten für eine Wartung zu reduzieren.



AUSSTATTUNG



[SERIENMÄSSIGE AUSSTATTUNG]

LEISTUNGEN

3TNV82A-BPBVA Yanmar Diesel | Erfüllt die europäischen Normen | Direkt Einspritzung | Hydraulikanlage VIPPS (ViO Progressive 3 Pumps System) | 1 Zusatzkreis mit Proportionalregelung | 2-Gang-Automatik | 1 in den Ausleger integrierte LED Leuchte

KOMFORT

LCD-Schnittstelle | Kabine auf Silentblöcken gelagert | Gefederter, einstellbarer Sitz mit Stoffbezug, neigbarer Rückenlehne und Kopfstütze | Einstellbare Handgelenkstützen | Fußstützen | Breite Fahrpedale | 2-geteilte Frontscheibe (der obere Teil ist komplett einziehbar) | Doppeltes Schiebefenster, rechts | Oberer Teil der Frontscheibe komplett durchsichtig | Scheibenwischer | Scheibenwascher | Scheibenwaschanlage | Automatische Deckenleuchte | 2 Steckdosen 12V | Staufach | Abschließbares Dokumentenfach | Getränkehalter

SICHERHEIT UND HALTBARKEIT

Handläufe | Sicherheitshebel | Sicherheitsgurt | Nothammer | 3 Rückspiegel | Warnton | Hubösen | Zweigeteilter Versorgungsschlauch des Räumschildzylinders | Vollständigen Schutz sämtlicher Zylinder | Durch Hüllen vor Abrieb geschützte Hydraulikschläuche | Kathaphoresebeschichtete Stahlkomponenten | Abschließbare Hauben

VERSCHIEDENES

Kraftstoffanzeige | Werkzeugtasche | Fettpumpe

[SONDERAUSSTATTUNG]

AUSSTATTUNG UND LEISTUNGEN

Speziallackierung | Langer Ausleger | Zusätzliches Gegengewicht | Potentiometer | 2. Zusatzkreis mit Proportionalregelung | Dritter Steuerkreis-Greiferkreis | Schnellverschlüsse | Leerlaufautomatik | Biologisch abbaubares Öl | 2 LED-Scheinwerfer vorne an der Maschine | 1 LED-Leuchte + Rundumleuchte hinten

KOMFORT UND BEDIENUNG

Sitz mit Kunstleder | Radio | Zentralschmieranlage

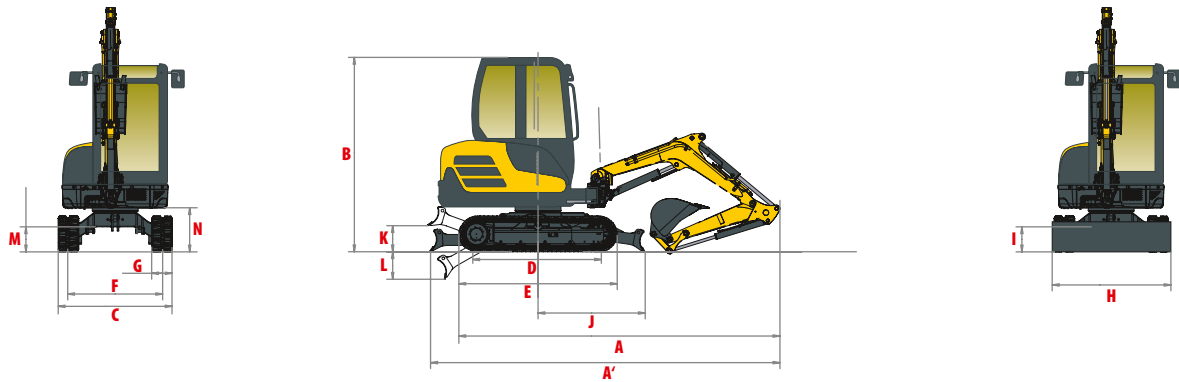
SICHERHEIT UND HALTBARKEIT

Sicherheitsventil für Hubbetrieb + Überlastwarnung | Diebstahlsicherung (mit Schlüssel / über Tastatur) | Fahralarm

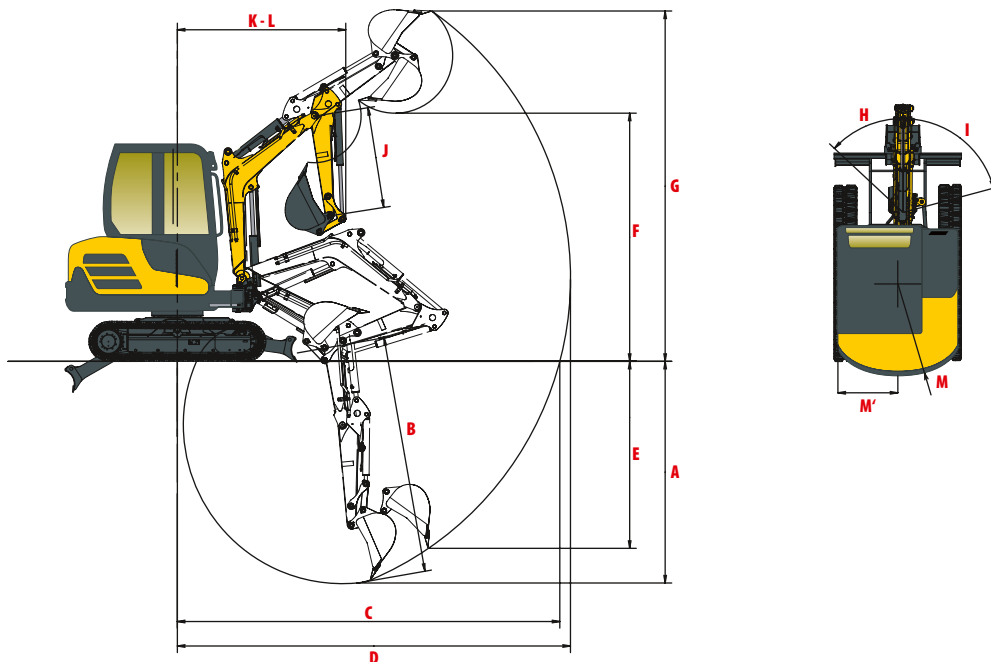
[ZUBEHÖR]

Yanmar liefert Ihnen die auf Ihre Anforderungen angepasste Ausstattung, die den in Ihrem Land gültigen Sicherheitsnormen entspricht: mechanischer Schnellwechsler, Grabenräumlöffel, Schwenklöffel, Hecklöffel, Hydraulikhammer, etc.

ABMESSUNGEN



A Gesamtlänge	4250 / 4295* mm	H Gesamtbreite Planierschild	1550 mm
A' Gesamtlänge mit Planierschild hinten	4470 / 4515* mm	I Gesamthöhe Planierschild	290 mm
B Gesamthöhe	2435 mm	J Abstand Planierschild	1380 mm
C Gesamtbreite	1550 mm	K Max. Hubhöhe vom Boden	300 mm
D Raupenlänge am Boden	1550 mm	L Unterflur	350 mm
E Länge Laufwerk	2030 mm	M Min. Bodenfreiheit	320 mm
F Spur	1250 mm	N Bodenfreiheit unter Gegengewicht	540 mm
G Raupenbreite	300 mm		



A Max. Grabtiefe - bei angehobenem Planierschild	2595 / 2750* mm	H Versatz Auslegerfuß links	45°
B Max. Grabtiefe - bei abgesenktem Planierschild	2735 / 2805* mm	I Versatz Auslegerfuß rechts	75°
C Max. Grabreichweite am Boden	4400 / 4580* mm	J Löffelstiellänge	1150 / 1400* mm
D Max. Grabreichweite	4510 / 4695* mm	K Vorderer Schwenkradius	1900 / 1960* mm
E Max. senkrechte Einstichtiefe	2245 / 2455* mm	L Vorderer Schwenkradius mit versetztem Ausleger	1600 / 1655* mm
F Max. Kipphöhe	2835 / 2995* mm	M Hinterer Schwenkradius	1160 mm
G Max. Grabhöhe	3995 / 4130* mm	M' Hinterer Schwenkradius mit zusätzlichem Gegengewicht	1240 mm

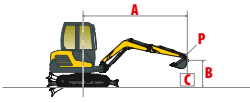
* Mit langem Löffelstiel.

Technische Änderungen vorbehalten. Die Maßangaben in mm entsprechen der Ausführung mit Yanmar-Löffel.

HUBKAPAZITÄT



Hubkraftangabe über Längsachse



Hubkraftangabe über Querachse

Standard-Löffelstiel, Standard-Gegengewicht																					
Kabine						Schutzdach															
Planierschild abgesenkt			Planierschild angehoben			Planierschild abgesenkt			Planierschild angehoben												
A	Max.	3,5 m	3 m	2,5 m	2 m	Max	3,5 m	3 m	2,5 m	2 m											
B																					
2,5 m	*515	*515	-	-	*525	*525	-	-	-	-	405	*515	-	-	*525	*525	-	-	-	-	-
2 m	415	*535	*530	*530	*560	*560	*570	*570	-	-	-	375	*535	*530	*530	*560	*560	*570	*570	-	-
1 m	375	*545	420	*590	525	*695	700	*815	890	*1040	340	*545	380	*590	475	*695	635	*815	800	*1040	
0 m	380	*580	415	*610	510	*760	680	*935	920	*1335	340	*580	375	*610	465	*760	595	*935	835	*1335	
-1 m	370	430	420	*590	515	*695	680	*815	860	*1040	330	365	380	505	465	525	615	620	775	*1040	
-1,5 m	430	*580	-	-	505	*610	645	*830	930	*1105	385	*580	-	-	455	*610	580	*830	840	*1105	
	430	*580	-	-	500	*610	640	*830	780	*1105	385	515	-	-	450	*610	575	*830	695	*1105	
	*540	*540	-	-	-	-	*580	*580	*765	*810	410	*540	-	-	-	-	440	*580	570	*810	
	*540	*540	-	-	-	-	*580	*580	*765	*810	410	*540	-	-	-	-	*580	*580	555	*810	

Langer Löffelstiel, Standard-Gegengewicht																					
Kabine						Schutzdach															
Planierschild abgesenkt			Planierschild angehoben			Planierschild abgesenkt			Planierschild angehoben												
A	Max.	3,5 m	3 m	2,5 m	2 m	Max	3,5 m	3 m	2,5 m	2 m											
B																					
2,5 m	*455	*455	*465	*465	*435	*435	-	-	-	-	355	*455	*465	*465	-	-	-	-	-	-	-
2 m	370	*470	*470	*470	*480	*480	-	-	-	-	330	*470	*470	*470	*480	*480	-	-	-	-	-
1 m	340	*490	425	*545	*620	*620	*770	*770	*1050	*1050	310	*490	385	*545	480	*620	*770	*770	*1050	*1050	
0 m	330	380	415	*545	*620	*620	*770	*770	*1050	*1050	300	350	375	420	470	*620	*770	*770	*1050	*1050	
-1 m	345	*520	400	*590	505	*730	650	*920	885	*1320	310	*520	360	*590	455	*730	585	*920	800	*1320	
-1,5 m	340	390	400	445	500	560	635	725	870	1020	310	355	365	405	450	510	565	660	785	925	
	385	*545	-	-	490	*610	630	*835	890	*1110	345	*545	-	-	445	*610	570	*835	800	*1110	
	380	*545	-	-	490	*610	620	*835	879	*1110	340	430	-	-	440	490	560	665	790	870	
	*560	*560	-	-	-	-	*645	*645	*830	*830	405	*560	-	-	-	-	510	*645	630	*830	
	*560	*560	-	-	-	-	*645	*645	*830	*830	400	*565	-	-	-	-	505	*645	625	*830	

Standard-Löffelstiel, zusätzliches Gegengewicht																					
Kabine						Schutzdach															
Planierschild abgesenkt			Planierschild angehoben			Planierschild abgesenkt			Planierschild angehoben												
A	Max.	3,5 m	3 m	2,5 m	2 m	Max.	3,5 m	3 m	2,5 m	2 m											
B																					
2,5 m	*515	*515	-	-	*525	*525	-	-	-	-	*515	*515	-	-	*525	*525	-	-	-	-	-
2 m	*535	*535	*530	*530	*560	*560	*570	*570	-	-	425	*535	*530	*530	*560	*560	*570	*570	-	-	-
1 m	410	*545	*590	*590	*695	*695	*815	*815	*1040	*1040	385	*545	435	*590	540	*695	720	*815	916	*1040	
0 m	405	*545	475	*590	*695	*695	*815	*815	*1040	*1040	380	440	430	515	530	595	*680	*815	890	*1040	
-1 m	430	*580	470	*610	575	*760	735	*935	1035	*1335	390	*580	425	*610	525	*760	680	*935	951	*1335	
-1,5 m	420	*580	460	*610	570	*760	720	*935	1030	*1335	385	560	415	460	510	600	660	665	915	1075	
	485	*580	-	-	570	*610	735	*830	1000	*1105	445	*580	-	-	*505	*610	665	*830	*930	*1105	
	480	*580	-	-	560	*610	730	*830	980	*1105	440	530	-	-	520	*610	655	*830	810	*1105	
	*540	*540	-	-	-	-	*580	*580	*810	*810	*540	*540	-	-	-	-	*580	*580	*810	*810	
	*540	*540	-	-	-	-	*580	*580	*810	*810	*540	*540	-	-	-	-	*580	*580	670	*810	

Langer Löffelstiel, zusätzliches Gegengewicht																					
Kabine						Schutzdach															
Planierschild abgesenkt			Planierschild angehoben			Planierschild abgesenkt			Planierschild angehoben												
A	Max.	3,5 m	3 m	2,5 m	2 m	Max.	3,5 m	3 m	2,5 m	2 m											
B																					
2,5 m	*455	*455	*465	*465	*435	*435	-	-	-	-	395	*455	*465	*465	-	-	-	-	-	-	-
2 m	*470	*470	*470	*470	*480	*480	-	-	-	-	380	*470	*470	*470	*480	*480	-	-	-	-	-
1 m	385	*490	*545	*545	*620	*620	*770	*770	*1050	*1050	355	*490	435	*545	545	*620	*770	*770	*1050	*1050	
0 m	390	*520	460	*590	570	*730	730	*920	1000	*1320	358	*520	410	*590	520	*730	670	*920	910	*1320	
-1 m	390	*520	460	*590	570	*730	720	*920	990	*1320	355	400	415	460	515	580	650	745	900	1044	
-1,5 m	*545	*545	-	-	530	*610	700	*835	915	*1110	400	*545	-	-	510	*610	655	*835	915	*1110	
	425	*545	-	-	525	*610	700	*835	915	*1110	395	485	-	-	500	555	640	745	910	*1110	
	*560	*560	-	-	-	-	710	*645	980	*830	470	*560	-	-	-	-	545	*645	745	*830	
	*560	*560	-	-	-	-	695	*645	985	*830	465	*560	-	-	-	-	540	*645	740	*830	

[Die in der Tabelle enthaltenen Angaben stellen die Hubkapazität nach der ISO-Norm 10567 dar. Dabei wird das Löffelgewicht nicht berücksichtigt und sie entsprechen 75% der maximalen statischen Last oder 87% der hydraulischen Hubkraft vor dem Kippen. Die mit einem * gekennzeichneten Daten erläutern die hydraulischen Hubkraft.]

TECHNISCHE DATEN

[GEWICHT +/- 2 % (EG-NORMEN)]

	Kabine		Schutzdach	
Betriebsgewicht (Gummiketten)	2740 kg	0,27 kg/cm ²	2600 kg	0,25 kg/cm ²
Transportgewicht (Gummiketten)	2665 kg	0,26 kg/cm ²	2525 kg	0,24 kg/cm ²
Mit Stahlketten	+ 110 kg	0,34 kg/cm ²	+ 110 kg	0,32 kg/cm ²
Mit zusätzlichem Gegengewicht	+ 100 kg	0,28 kg/cm ²	+ 100 kg	0,26 kg/cm ²

[MOTOR]

Typ	3TNV82A-BPBVA
Kraftstoff	Diesel
Nettleistung	17.6 kW / 23.9 PS / 2400 U/min
Bruttogleistung	18.1 kW / 24.8 PS / 2400 U/min
Hubraum	1331 cm ³
Maximales Drehmoment	85.5 N.m. / 1400 U/min
Kühlung	Flüssigkeit
Anlasser	2,3 kW
Batterie	12 V - 56 Ah
Lichtmaschine	12 V - 40 A

[HYDRAULIKANLAGE]

Maximaldruck	210 bars
Doppelte Verstellpumpe	2 x 32,4 l/min
1 Zahnradpumpe	21,6 l/min
1 Zahnradpumpe	10,8 l/min

PTO	Theoretische Daten bei 2550 U/min	
	Druck	Durchflussmenge
	0 - 210 bars	54 - 15 l/min
	0 - 210 bars	54 - 15 l/min



Die Durchflussmenge verringert sich bei steigendem Druck.

[LEISTUNGEN]

Fahrgeschwindigkeit	2,9 / 4,8 km/h
Drehgeschwindigkeit	10,2 U/min
Grabkraft (Ausleger)	14,5 kN / 12,7 kN mit langem Ausleger
Grabkraft (Löffel)	24,5 kN
Traktionskraft	37 kN
Maximale Steigfähigkeit	30°
Schalldruckpegel (2000/14/EG & 2005/88/EG)	76 dB(A) / 94 dB(A) (LwA)

[UNTERWAGEN]

Anzahl obere Stützrollen	1
Anzahl untere Stützrollen	3
Kettenspanner	Fettpresse

[FÜLLMENGEN]

Kraftstofftank	38,5 l
Kühlflüssigkeit	3,8 l
Motoröl	3,7 l
Hydraulikkreis	30 l
Hydrauliktank	25,2 l

WARTUNGSINTERVALLE

[Wechsel Motoröl und -filter: **500 Stunden**] [Wechsel Kraftstofffilter: **250 Stunden**] [Filterwechsel Hydrauliköl: **1000 Stunden**]
 [Hydraulikölwechsel: **1000 Stunden**] [Wechsel Kühlflüssigkeit: **2000 Stunden**]



YANMAR



Yanmar Construction Equipment Europe
25, rue de la Tambourine, 52100 SAINT-DIZIER
France

ycee-contact@yanmar.com

www.yanmarconstruction.eu

Gedruckt in Frankreich - Die technischen Daten und Bilder dieses Prospektes können jederzeit geändert werden, ohne Information des Herstellers - Für weitere Informationen kontaktieren Sie bitte Ihren Yanmar Construction Equipment Europe-Handler.

DE_SV26_0117