

## PV 3000 VENTILATOR

### **BEDIENUNGSANLEITUNG** USER MANUAL



DE

Ventilator



EN

Ventilator

# EG-Konformitätserklärung, IIA

## Gemäß der EG-Richtlinie für Maschinen 2006/42/EC, Änderung der Richtlinie 95/16/EG (Neufassung)

Für Gerätebaureihe : Ventilatoren / PowerVent  
Typ: PV 3000 , PV 4000-e

HEYLO GmbH, Im Finigen 9, 28832 Achim, erklärt, dass die genannten Maschinen in ihrer Konzeption und in der von uns in Verkehr gebrachten Bauart den grundlegenden Sicherheits- und Gesundheitsanforderungen der EG-Richtlinie von Maschinen entsprechen. Bei eigenmächtigen Veränderungen der Maschinen verliert die Erklärung ihre Gültigkeit.

### Zutreffende EG-Richtlinien:

Maschinenrichtlinie	2006 / 42 / EG
Niederspannungsrichtlinie	2006 / 95 / EG
EMV – Richtlinie	2004 / 108 / EG
RoHS – Richtlinie	2011 / 65 / EG

### Angewandte harmonisierte Normen:

EN ISO 12100-1:2003-06-09	Sicherheit von Maschinen – Grundbegriffe allgemeine Gestaltungsleitsätze Teil 1: Grundsätzliche Terminologie u. Methodologie
DIN EN 12100-1:11:2003 DIN EN 12100-2:11:2003	Sicherheit von Maschinen - Grundbegriffe, allgemeine Gestaltungsleitsätze Teil 2: Technische Leitsätze und Spezifikationen
DIN EN 60204-1:06:2007	Sicherheit von Maschinen und elektrische Ausrüstung von Maschinen (VDE 0113-1)
DIN EN 50081-2:03:1994	Elektromagnetische Verträglichkeit, Fachgrundnorm Störaussendung Industriebereiche(VDE 0839-81)


### Angewandte nationale Normen sowie technische Spezifikationen:

BS EN ISO 12100	Sicherheit von Maschinen, Risikobewertung
EN 61000-6-3	Elektromagnetische Verträglichkeit
EN 61000-6-2	Elektromagnetische Verträglichkeit

Die Geräte sind typgeprüft nach DIN VDE 0700 Teil 1 und Teil 30 EN 60 335-1 und EN 60 335-2-30 und tragen ein CE-Zeichen.



Achim, 10.12.2015

  
.....  
Dr. Thomas Wittleder  
- Geschäftsführer -

## Inhaltsverzeichnis

1. Allgemeines .....	3
2. Verwendung der Ventilatoren/Luftgebläse .....	4
3. Aufstellen des Gerätes .....	4
4. Kühlen und Lüften .....	4
5. Bedienung .....	4
6. Instandhaltung/Wartung .....	5
7. Technische Daten.....	6
8. Fehlersuche und –behebung.....	6
9. Ersatzteilliste .....	7
10. Schaltplan.....	8

## 1. Allgemeines

### **ACHTUNG: Vor Inbetriebnahme unbedingt lesen!**

Bitte beachten Sie sorgfältig die Hinweise in der Bedienungsanleitung. Bei Nichtbeachtung erlischt der Gewährleistungsanspruch. Für Schäden bzw. Folgeschäden die daraus entstehen, übernimmt der Hersteller keine Haftung.

<b>Einführung</b>	Dieser Abschnitt enthält allgemeine Informationen zum Gerät und zum Handbuch.
<b>Zielgruppe</b>	Das Handbuch ist für Techniker bestimmt, die das Gerät einbauen, Wartungsarbeiten ausführen und fehlerhafte Teile austauschen.
<b>Copyright</b>	Die Vervielfältigung des Handbuches im Ganzen oder in Teilen ist nur mit schriftlicher Genehmigung von HEYLO GmbH gestattet!
<b>Vorbehalt</b>	HEYLO GmbH behält sich das Recht vor, ohne vorherige Ankündigung jederzeit Änderungen und Verbesserungen am Produkt und Handbuch vorzunehmen.
<b>Entsorgung</b>	Das Gerät ist für langjährigen Betrieb ausgelegt. Wenn es entsorgt werden soll, hat dies gemäß einschlägiger gesetzlicher Bestimmungen in umweltschonender Weise zu erfolgen.

### **GEFAHR VON ELEKTRISCHEN STROMSCHLÄGEN**

#### **WARNUNG! Das Gerät muss geerdet sein.**

- Nur in Innenräumen benutzen.
- Vor Spritzwasser schützen.
- Wenn der Motor oder die Wicklung nass geworden sind, müssen diese vor der Benutzung vollständig getrocknet werden.
- Die Reinigung kann mit Druckluft, einem Staubsauger oder durch Abwischen mit einem feuchten Tuch erfolgen. Niemals einen Schlauch oder Hochdruckreiniger verwenden.
- Um die Gefahr von Feuer oder elektrischen Stromschlägen zu mindern, darf dieses Gebläse niemals mit einer Geschwindigkeitsregelung betrieben werden.
- Netzstecker nur in durch FI-Schutzschalter abgesicherte Steckdosen stecken.
- Niemals die Erdung unterbrechen.

### **FEUERGEFAHR**

- Lufteinlass und Schutzgitter frei von Verstopfungen und Schmutz halten. Ein reduzierter Luftstrom kann zu einer Überhitzung des Motors führen. Nicht in der Nähe von Vorhängen oder anderen Dingen, die die Lufteinlassöffnung verstopfen können, benutzen.
- Nicht in der Nähe von offenem Feuer und Hitzequellen benutzen.
- Nicht in Bereichen benutzen oder lagern, wo brennbare Dämpfe von Benzin, Lösungsmittel oder Verdüner vorhanden sind.

### **Sicherheitshinweise**

#### **WARNUNG! Vor dem Öffnen des Gehäuses für Reinigungs- und Wartungszwecke immer den Netzstecker herausziehen.**

- Das Gerät immer auf eine feste, ebene Oberfläche stellen.
- Gerät ausschalten und den Stecker herausziehen, bevor das Gerät angehoben oder bewegt wird. Der starke Luftstrom erschwert die Kontrolle über das Gerät.
- Das Netzkabel vor der Benutzung überprüfen. Bei beschädigtem Kabel das Gerät nicht benutzen. Das Kabel durch ein Kabel gleichen Typs mit entsprechender Stromstärke ersetzen. Das Kabel vor Schäden schützen, indem zuerst das Gerät ausgeschaltet und dann der Netzstecker herausgezogen wird. Niemals am Kabel ziehen, sondern den Stecker anfassen und herausziehen.
- Das Gerät ist für den Betrieb mit 230V 50 ausgelegt. Überprüfen, ob die Steckdose geerdet ist.
- Das Gerät behutsam behandeln. Nicht fallen lassen, werfen oder auf eine un stabile Oberfläche stellen, von der es herunter fallen kann. Grobe Behandlung kann das Gerät beschädigen und zu gefährlichen Situationen führen oder die Garantie verfallen lassen.
- Von Kindern fernhalten. Sicherstellen, dass das Gerät Kindern nicht zugänglich ist, wenn es unbeaufsichtigt betrieben wird.

## 2. Verwendung der Ventilatoren/Luftgebläse

Der PV 3000 ist das ideale Arbeitsinstrument in der Industrie sowie für den modernen Handwerker und Dienstleister - für die Belüftung bei Arbeiten in Schächten, die Trocknung von Hohlräumen nach Wasserschäden oder die Absaugung bei Schweißarbeiten in Behältern.

Der PV 3000 ist schnell aufgebaut, der Schlauch an der Ausblasseite oder Ansaugseite rasch angeschlossen, und nach den Arbeiten ist alles wieder sicher verpackt. Der PV 3000 ist aufgrund seiner hohen Schutzklasse besonders für den harten Einsatz draußen und auf Baustellen geeignet.

## 3. Aufstellen des Gerätes

Achten Sie bei der Aufstellung des Ventilators auf einen sicheren Standort. Das Gerät darf nicht in Pfützen oder im Bereich von Spritzwasser betrieben werden. Achten Sie darauf, dass keine Fremdkörper von der Ansaugströmung erfasst werden und in das Lüfterrad geraten.

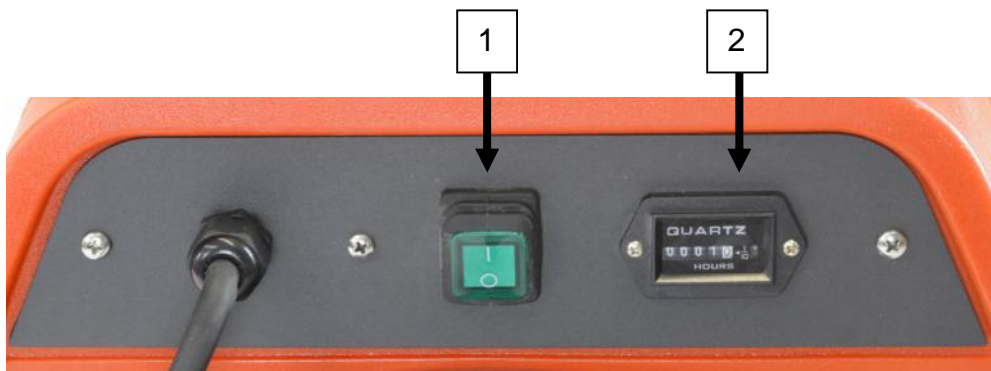
## 4. Kühlen und Lüften

Überhitzte Räume können durch den hochvolumigen Luftfluss eines Gebläses gekühlt werden. Stellen Sie dazu das Gerät auf den Boden oder eine andere ebene Fläche und lassen Sie die Luft aus kühleren Bereichen oder von Draußen einfließen.

Die Fördertemperatur der Luft darf 60°C nicht überschreiten!

## 5. Bedienung

1. Gerät mit der Gebläse-richtung in die Richtung des Luftstroms auf die gewünschte Betriebsposition stellen.
2. Stecker in eine geerdete 3polige 230V Schutzkontakt-Steckdose stecken.
3. Schalter (1) auf "I" (EIN/ON) stellen.
4. Vor dem Verlassen das Gerät auf einwandfreien Betrieb überprüfen. Den PV 3000 niemals bewegen, wenn er eingeschaltet ist.
5. Auf dem Betriebsstundenzähler (2) können Sie die abgelaufenen Betriebsstunden ablesen.
6. An den zwei Schlauchanschlüssen können 305 mm Schläuche angeschlossen werden. Außerdem ist weiteres Zubehör bei HEYLO erhältlich.



## Transport

Während des Transports in einem Fahrzeug ist der PV 3000 mit Haltegurten zu sichern, um zu vermeiden, dass er verrutscht und beschädigt wird oder Fahrzeuginsassen verletzt werden.

## HINWEIS!

Sicher verladen, um zu vermeiden, dass Stöße den Motor, die Lüfterradblätter oder Teile im Inneren beschädigen.

## 6. Instandhaltung/Wartung

**Achtung:** Vor Wartungs- und Instandhaltungsarbeiten immer Gebläse ausschalten und den Netzstecker herausziehen. Das Lüfterrad kann bei geöffnetem Gehäuse weiterdrehen, wenn das Gerät eingeschaltet ist.

### Vor jeder Benutzung

Netzkabel überprüfen: Das Netzkabel auf Einschnitte, Scheuerstellen und Schäden überprüfen. Gerät nicht benutzen, wenn das Kabel beschädigt ist.

### Wöchentliche Wartung

Schutzgitter reinigen: Lüfterradflügel auf Schmutz, Staub und Ablagerungen überprüfen. Eine Ablagerung von Fusseln und Staub reduziert den Luftstrom und kann zur Überhitzung des Motors führen, wodurch sich eine Feuergefahr ergeben kann. Schmutzige Lüfterradflügel mit einem feuchten Tuch oder Druckluft reinigen. Schutzgitter von allen angesammelten Fusseln und anderen Materialien reinigen. Fusseln und Staub mit einem Staubsauger oder feuchtem Tuch vom Motor und den Schutzgitterabdeckungen entfernen. **WARNUNG!** Darauf achten, dass kein Wasser in den Motor eindringt.

**Äußere Überprüfung:** Äußere Teile überprüfen und sicherstellen, dass sie korrekt befestigt sind. Das Gerät auf anormale Geräusche überprüfen. Teile je nach Notwendigkeit reparieren oder austauschen.

**Gehäusereinigung:** Gehäuse mit einem feuchten Tuch reinigen. Der ursprüngliche Glanz des Gerätes kann mit dem HEYLO Kunststoffreiniger Art.Nr. 1800104 wieder hergestellt werden.

### Monatliche Wartung

**Elektrisches System überprüfen:** Das Netzkabel regelmäßig auf Schäden überprüfen. Das Gehäuse regelmäßig entfernen und die Verkabelung innen auf verschlissene Kabel, lose Befestigungen und Verfärbung überprüfen. Beschädigte Kabel je nach Notwendigkeit erneuern oder reparieren. **WARNUNG!** Beschädigte Kabel können elektrische Stromschläge oder Feuer verursachen.

**Kugellager des Motors:** Die Kugellager der HEYLO Gebläse sind auf Lebenszeit geschmiert. Daher nicht fetten.

## 7. Technische Daten

Modell	PowerVent 3000
Leistungsaufnahme max. (kW)	0,62
Stromaufnahme max. (A)	2,9
Luftleistung m <sup>3</sup> /h (max)	4200
<b>Luftleistung m<sup>3</sup>/h (NLV bei 250 PA)</b>	<b>1550</b>
Pressung (Pa) max.	550
Elektr. Anschluss (V/Hz)	230/50
Lautstärke 3m dB(A)	78
Höhe / Breite / Tiefe (mm)	530 / 400 / 520
Gewicht (kg)	17,5
Schlauch (Ø in mm)	305
Schlauchlänge max. (m)	45

**Achtung:** Die technischen Daten können im Zuge der Weiterentwicklung ohne Vorankündigung geändert werden. Bei einigen Werten handelt es sich um ca. – Werte.

## 8. Fehlersuche und –behebung

**WARNUNG:** Alle unten aufgeführten Wartungsarbeiten sind bei abgeschaltetem Strom, d. h. abgezogenem Stecker, auszuführen.

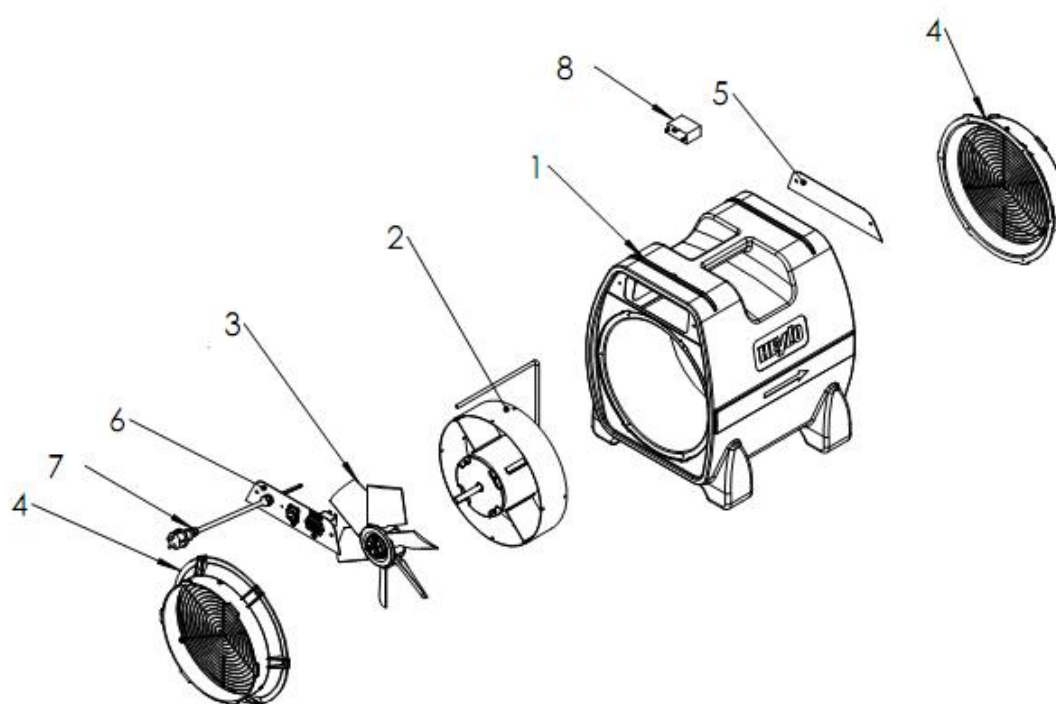
PROBLEM	URSACHE	Ausf.	LÖSUNG
<b>Motor läuft nicht</b>	kein Strom zum Gerät Schalter nicht eingeschaltet Gebläserad blockiert Luftein- oder austritt blockiert  Schalter abgebrochen  Verdrahtung lose	B B B B  AST  AST	Gerät anschließen, Sicherung überprüfen. Schalter einschalten Grund für die Blockierung entfernen Maschine abschalten und abkühlen lassen; dann Blockierung entfernen Ersatzschalter vom Händler oder von HEYLO anfordern. Verdrahtung überprüfen und nach Bedarf festziehen.
<b>Motor läuft, aber Rad dreht sich unregelmäßig oder stößt an</b>	Ein starker Stoß hat die Motoraufhängung verbogen, so dass das Rad klemmt.  Ein starker Stoß hat den Motor aus der Aufhängung rutschen lassen, so dass das Rad klemmt.	AST  AST	Motor aus Gehäuse ausbauen, dann verbogene Motoraufhängung ersetzen oder reparieren.  Motor aus dem Gehäuse ausbauen, dann den Motor korrekt in die Aufhängung einsetzen.
<b>Gerät vibriert übermäßig</b>	Ansammlung von Schmutz am Rad Unwucht des Gebläserades Gebläserad verbogen Motorwelle verbogen	B  AST AST AST	Gebläserad säubern  Gebläserad auswuchten oder ersetzen Gebläserad auswechseln Motor auswechseln

B = Benutzer | AST = autorisierter Servicetechniker

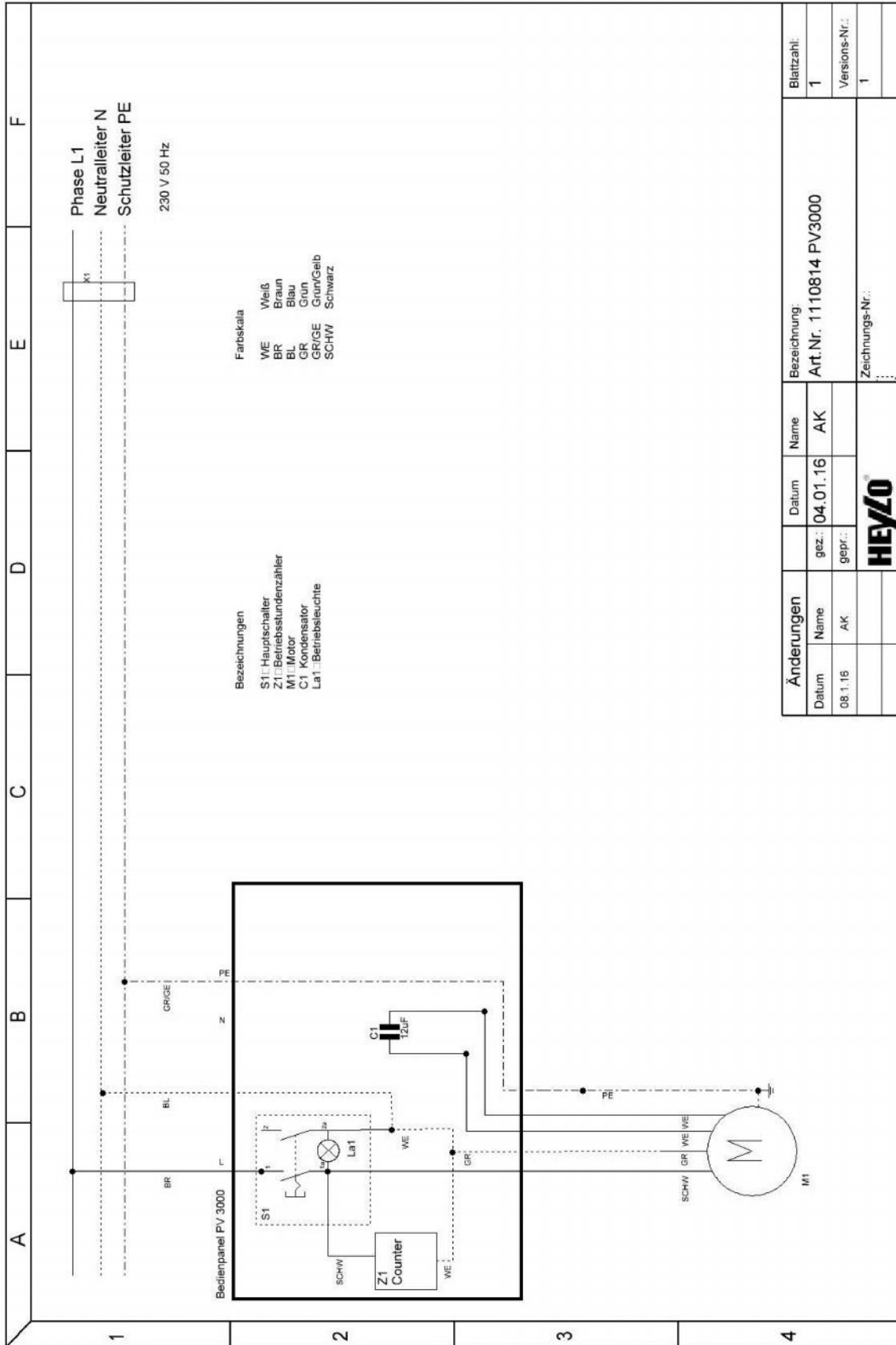
Wenden Sie sich für Ersatzteile und Service an Ihren Händler vor Ort oder an die HEYLO Kundendienstabteilung.

## 9. Ersatzteilliste

Pos.	HEYLO - Art.-Nr.	Bezeichnung
1	1230612	Kunststoffgehäuse
2	1230618	Motor
3	1230619	Lüfferrad
4	1230613	Schlauch Anschlussstutzen
5+6	1230622	Bedienelement komplett
7	1230624	Netzkabel
8	1230625	Kondensator



# 10. Schaltplan



Änderungen		Datum	Name	Bezeichnung:		Blattzahl:
Datum	Name	gez.:	AK	Art.Nr. 1110814 PV3000		1
08.1.16	AK	gepr.:		Zeichnungs-Nr.:		1
				HEYZO		



## EC Declaration of Conformity, IIA In conformity with EC Machine Directive 2006 / 42 / EC, Amendment of the Directive 95 / 16 / EC (new version)

For unit series: Ventilators / PowerVent  
Type: PV 3000 , PV 4000-e

HEYLO GmbH of Im Finigen 9, D-28832 Achim, Germany, declares that, if they are fitted, maintained and used in conformity with the operating instructions and the generally accepted engineering standards, the machines mentioned are in keeping with the fundamental safety and health requirements. In case of unauthorised changes of the machine, the directives shall forfeit their validity.

### Applicable EC directives:

EC Machinery Directive	2006 / 42 / EG
Low Voltage Directive	2006 / 95 / EG
EMC Directive	2004 / 108 / EG
RoHS Directive	2011 / 65 / EG

### Applied harmonised standards:

EN ISO 12100-1:2003-06-09	Safety of machines - basic concepts, general principles for design Part (1): Basic terminology and methodology
DIN EN 12100-1:11:2003	Safety of Machines - fundamental notions,
DIN EN 12100-2:11:2003	general principles for design; Part (2): Technical principles and specifications
DIN EN 60204-1:06:2007	Safety of machines and electric equipment in machines (VDE 0113-1)
DIN EN 50081-2:03:1994	Electro-Mechanical Compatibility, generic standards Emission Standards for Industrial Environments (VDE 0839-81)

### Applied national standards as well as technical specifications:

BS EN ISO 12100	Safety of machines, risk assessment
EN 61000-6-3	Electromagnetic compatibility
EN 61000-6-2	Electromagnetic compatibility

The devices are type-tested in conformity with German standard DIN VDE 0700, part 1 and part 30 EN 60335-1 and EN 60335-2-30 and bear a CE mark.



Achim, 10th December 2015

  
.....  
Dr Thomas Wittleder  
- Managing Director -  
.....

## Table of contents

1. General aspects .....	10
2. Use of ventilators / air blowers .....	11
3. Setting up the unit.....	11
4. Cooling and ventilating .....	11
5. Operation .....	11
6. Maintenance / repair.....	12
7. Technical data .....	13
8. Fault finding and correction .....	13
9. List of spare parts .....	14
10. Wiring diagram .....	15

## 1. General aspects

### **CAUTION: Read carefully before starting up !**

Please observe the notes in the operating instructions carefully. In case of non-observation, the warranty claims will become void. The manufacturer shall not be liable for any damage and/or consequential damage resulting.

<b>Introduction</b>	This chapter contains general information on the unit and manual.
<b>Target group</b>	This manual is intended for technicians who install the unit, carry out maintenance work and replace faulty parts.
<b>Copyright</b>	The duplication of the this manual in whole or in part shall be permitted only upon written approval of HEYLO GmbH.
<b>Reservation</b>	HEYLO GmbH reserves the right carry out modifications and improvements on the product and in the manual at any time without previous announcement.
<b>Disposal</b>	The unit has been designed for many years of operation. If it has to be disposed of, the competent legal regulations have to be observed in environmentally-gentle manner.

### **DANGER OF ELECTRIC SHOCK**

#### **WARNING! The unit has to be earthed.**

- Use indoors only.
- Protect against spray water.
- If the motor or the winding has got wet, they have to be dried completely prior to use.
- Cleaning can be carried out by compressed air, a vacuum cleaner or by wiping with a moist cloth. Never use a hose or high-pressure cleaner.
- In order to reduce the risk of fire or electric shock, this fan must never be operated with a speed control.
- Plug the power plug only into a socket secured by ground fault circuit interrupter.
- Never interrupt the grounding.

### **FIRE HAZARD**

- Keep the air inlet and the protective grille free from choking and dirt. A reduced air current may lead to the motor overheating. Do not use in the vicinity of curtains or other things that may clog the air inlet opening.
- Do not use in the vicinity of open fire and heat sources.
- Do not use or store in areas where combustible vapours of petrol, solvent or diluting agents are present.

### **Safety guidelines**

#### **WARNING! Prior to opening the housing for cleaning and maintenance purposes always remove the mains plug.**

- Always set up the unit on a solid and plane surface.
- Switch off the device and remove the plug prior to lifting or moving the unit. The strong air current makes the control of the unit difficult.
- Check the power cable prior to use. Do not use the unit with a damaged cable. Replace the cable by a cable of the same type with the corresponding current strength. Protect the cable against damage by switching the unit off first of all and then pulling the mains socket. Never pull the cable, but get hold of and pull the plug.
- The unit has been designed for operation at 230 V / 50 Hz. Check whether the socket is earthed.
- Handle the unit with care. Do not drop, throw or place on an instable surface, from where the unit may drop. Rough handling may damage the unit and may lead to dangerous situations or may void the guarantee.
- Keep away from children. Make sure that the unit is not accessible to children when operated unattended.

## 2. Use of ventilators / air blowers

PV 3000 is the ideal working instrument for industry, modern craftsmen and service providers - for ventilation when working in shafts, for drying of hollow spaces after water damage or for extraction during welding work in tanks.

The PV 3000 is set up quickly; the hose is connected to the outlet or inlet quickly; and after the work, everything is safely packed away again. On account of the high protection class, the PV 3000 is especially suitable for the rough outdoor use and on building sites.

## 3. Setting up the unit

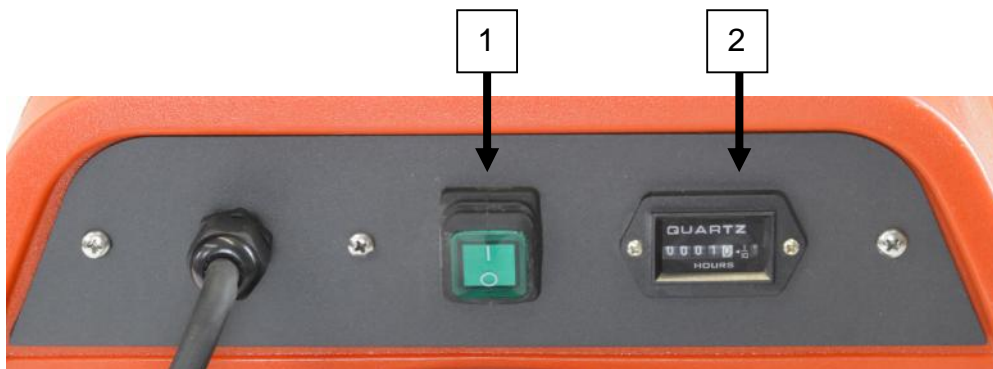
Ensure a secure location for setting up the air mover. The unit must not be operated in puddles or in the area of splashing water. Check to see that no foreign matter is captured by intake air and gets into the fan wheel.

## 4. Cooling and ventilating

Overheated rooms can be cooled using the high-volume air flow of a blower. To do so, put the device on the floor or another even surface and allow air from cooler areas or from outside to flow in. The feed temperature of the air must not exceed 60 deg. C !

## 5. Operation

1. Set up the unit with the direction of the fan towards the requested operating position.
2. Push the plug into an earthed 3-pole 230V shockproof socket.
3. Set the switch (1) to "I" (EIN/ON).
4. Prior to leaving the device, check for perfect operation. Never move the PV 3000 when switched on.
5. The operating hours (2) that have run down can be read off at the operating hours meter.
6. 305 mm hoses can be connected to the two hose connections.  
Additional accessories are available from HEYLO.



## Transport

During transport in a vehicle, the PV 3000 has to be secured by safety straps in order to prevent that it slips and is damaged or passengers are injured.

### NOTE!

Safely load to prevent that impact of the motor, fan blades or parts in the inside are damaged.

## 6. Maintenance / repair

**CAUTION:** Always switch off the fan and remove the mains plug before maintenance and repair. The fan wheel may continue turning when the housing is opened, and the unit is switched on.

### Before every use

Check power cable Check the power cable for cuts, abrasions and damage. Do not use the unit when the cable has been damaged.

### Weekly maintenance

Clean the protective grille: Check the fanwheel wings for dirt, dust and deposits. Deposits of fluff and dust reduces the air flow and may lead to overheating of the motor which constitutes a fire hazard. Use a moist cloth to clean the fan-wheel wings or use compressed air. Remove all collected fluss and other materials from the protective grille. Use a vacuum cleaner or a moist cloth to remove fluff and dust from the motor and the cover of the protective grille. **WARNING!** Make sure that no water penetrates the motor.

**External inspection:** Check external parts, and make sure that they are attached correctly. Check the unit for abnormal noises. Repair or replace parts as required.

**Housing cleaning:** Use a moist cloth to clean the housing. The original gloss of the unit can be restored with HEYLO plastic cleaner, art. No. 1800104.

### Monthly maintenance

**Check the electric system:** Check the power cable for damage in regular intervals. Regularly remove the fan, and check the cablework for worn cables, loose attachments and discoloration. Replace or repair damaged cables, if and when required. **WARNING!** Damaged cables may cause electric shocks or fire.

**Ball bearings of the motor:** The ball bearings of HEYLO fans have a life-time lubrication. For this reason, do not lubricate.

## 7. Technical data

Model	PowerVent 3000
Power consumption max. (kW)	0.62
Current consumption (A)	2.9
Air flow rate cum/h (max.)	4200
<b>Air flow rate cum/h (NLV at 250 PA)</b>	<b>1550</b>
Compression (Pa) max.	550
Electric connection (V/Hz)	230/50
Volume 3m dB(A)	78
Height / Width / Depth (mm)	530 / 400 / 520
Weight (kg)	17.5
Hose (diam. in mm)	305
Hose length max. (m)	45

**CAUTION:** Within the scope of further development, technical data may be changed without prior announcement. Some values are approximate values.

## 8. Fault finding and correction

**WARNING:** Maintenance work shall have to be carried out with the unit switched off, i.e. with mains plug removed.

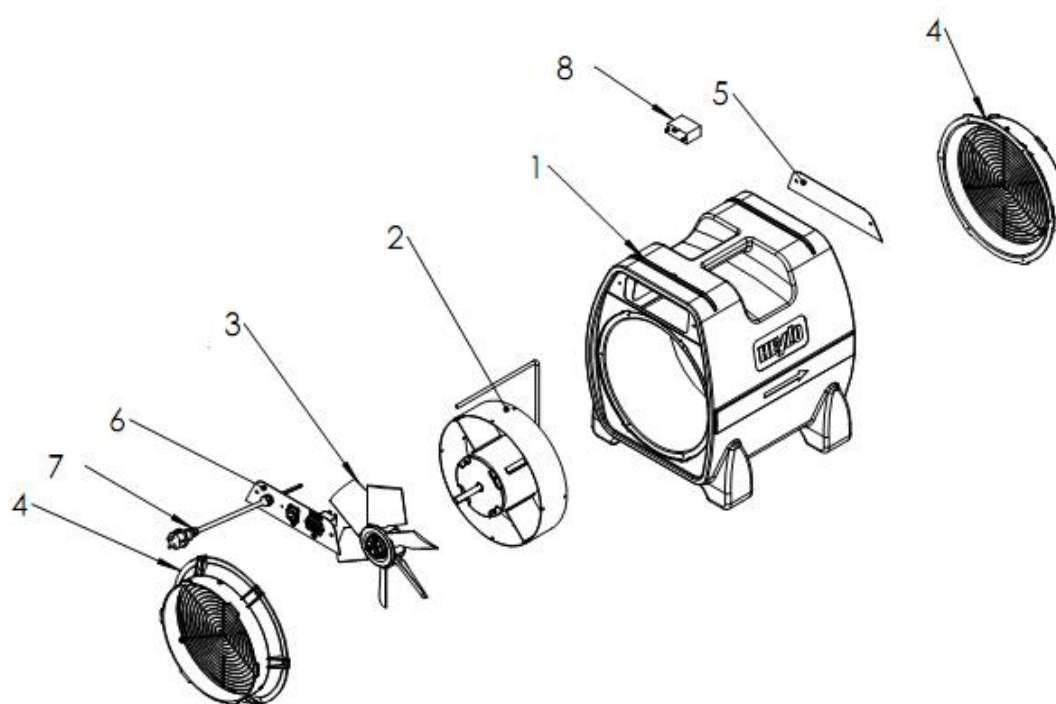
PROBLEM	CAUSE	Versi on	SOLUTION
<b>Motor is not operating</b>	No power to unit. The unit has not been switched on. Impeller is blocked. Air inlet or outlet is blocked.  Switch has broken off.  Loose wiring.	B B B B  AST  AST	Connect the unit; check the fuse. Switch the unit on. Remove the reason for the blockage. Switch the unit off and let it cool down; then remove blockage. Order replacement switch from the dealer or HEYLO. Check wiring and tighten, if required.
<b>The motor is running, but the impeller turns irregularly or makes contact</b>	A heavy impact has bent the motor suspension so that the impeller jams.  A heavy impact has caused the motor to slip out of the suspension so that the impeller jams.	AST  AST	Remove the motor from the housing, replace or repair the bent motor suspension.  Remove the motor from the housing, then place the motor in the suspension correctly.
<b>Unit vibrates excessively</b>	Collection of dirt on the wheel. Unbalance of the impeller. Impeller is bent. Motor shaft is bent.	B  AST AST AST	Clean impeller.  Balance or replace the impeller. Replace impeller. Replace motor.

B = User | AST = Authorised service technician

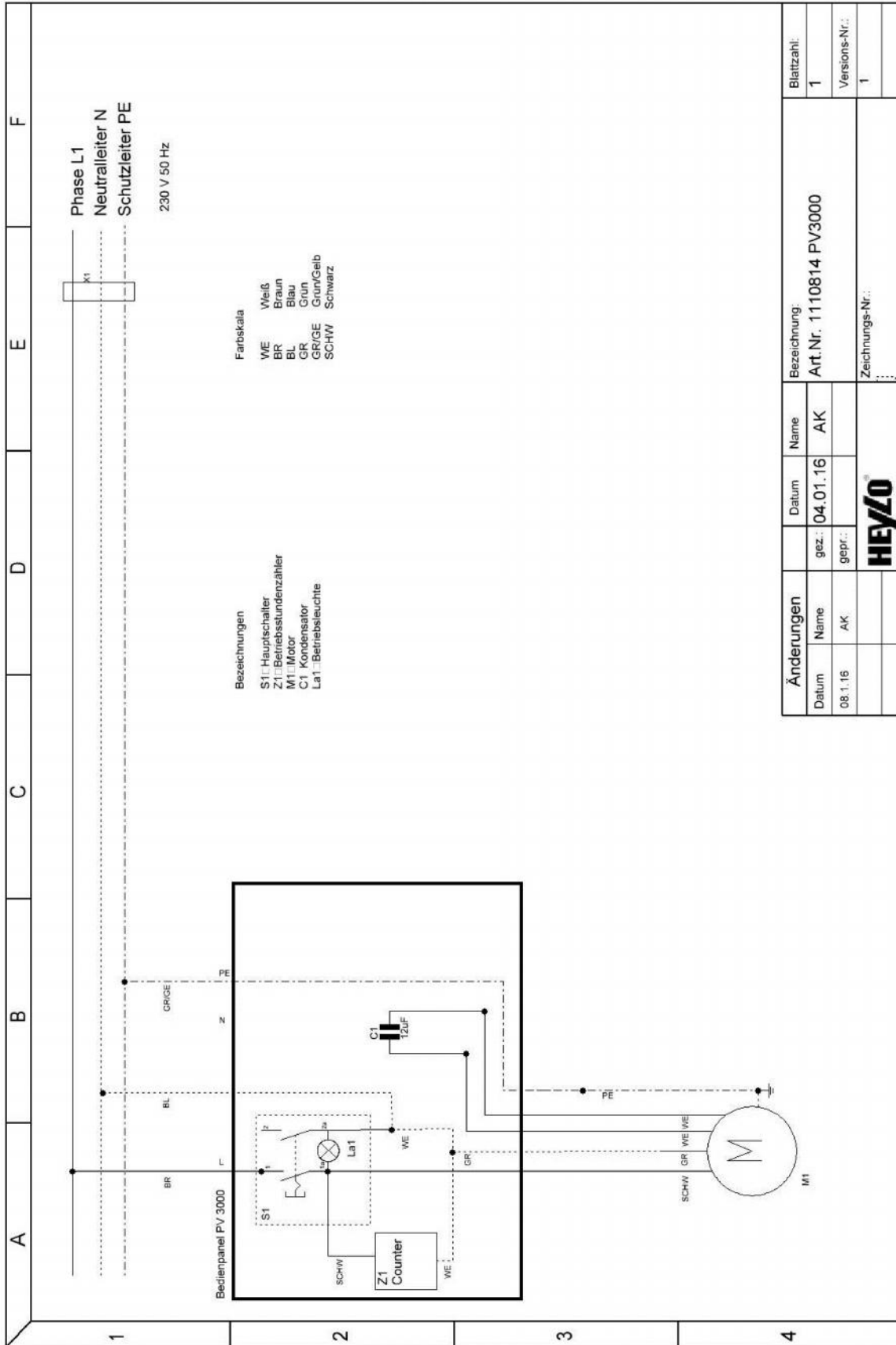
Ask your local dealer for spare parts or get in touch with HEYLO service department.

## 9. List of spare parts

Item	HEYLO - Art. No.	Description
1	1230612	Plastic housing
2	1230618	Motor
3	1230619	Fan wheel
4	1230613	Hose connection socket
5+6	1230622	Operating elements complete
7	1230624	Power cable
8	1230625	Condenser



# 10. Wiring diagram





# MOBILE LUFTSYSTEME FÜR BAU, INDUSTRIE UND GEWERBE

Mobile air systems for construction, industry and commercial

## Haben Sie noch Fragen? Wir helfen Ihnen gern!

Do you have any questions? Don't hesitate to contact us!

### Ihr HEYLO – Kundendienst

HEYLO customer service

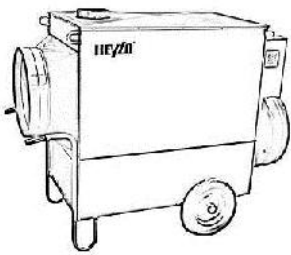
Tel. +49 (0) 42 02 – 97 55 15

Fax +49 (0) 42 02 – 97 55 97

Email [service@heylo.de](mailto:service@heylo.de)

## HEYLO bietet das komplette Programm an mobilen Luftsystemen

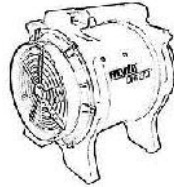
HEYLO provides the complete program of mobile air systems



Beheizung  
Heating



Trocknung  
Drying



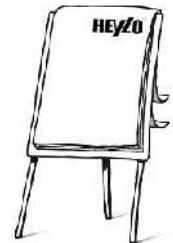
Ventilation  
Ventilation



Luftreinigung  
Air cleaning



Messtechnik  
Measurement  
Technology



Seminare  
Seminars

## Kennen Sie schon unser Reinigungssortiment „HEYLO POWER CLEAN“?

Do you already know our cleaning range “HEYLO POWER CLEAN”?



**HEYLO POWER CLEAN**  
Kunststoffreiniger  
Plastic Cleaner



**HEYLO POWER CLEAN**  
Metallreiniger  
Metal Cleaner



**HEYLO POWER CLEAN**  
Klimadesinfektionsspray  
Desinfectant Cleaner



**TIPP!** Nutzen Sie den Metallreiniger in Kombination mit dem Klimadesinfektionsspray zur Reinigung von Lamellentauschern. / **Tip!** Use the metal cleaner in combination with the air disinfectant spray for cleaning finned heat exchangers.

Explosionszeichnungen und Ersatzteile finden Sie in unserem Online-Shop auf [www.heylo-shop.de](http://www.heylo-shop.de)

Exploded views and spare parts can be found in our online shop at [www.heylo-shop.de](http://www.heylo-shop.de).



HEYLO GmbH  
Im Finigen 9, 28832 Achim  
[info@heylo.de](mailto:info@heylo.de) · [www.heylo.de](http://www.heylo.de)

Notizen zum Produkt / Devices notes

Geräte Nr.  
Device No. \_\_\_\_\_

Lieferdatum  
Delivery Date \_\_\_\_\_

Heruntergeladen bei [hkl-baumaschinen.de](http://hkl-baumaschinen.de)