



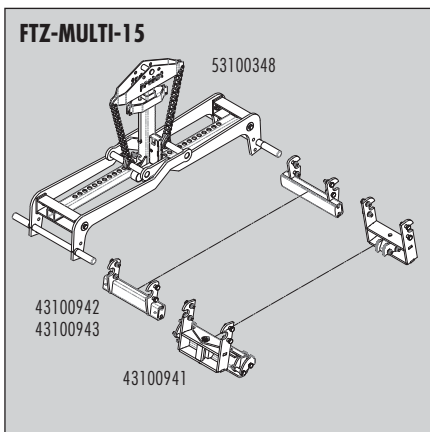
FTZ-UNI-15



FTZ-UNI-50



FTZ-MULTI-15



FTZ-MULTI-15

## Fertigteilstange FTZ

**FTZ-I:** speziell konzipiert als handliche, kompakte Zange zur Verlegung von schweren Naturbordsteinen.

**FTZ-BB:** konzipiert für die Verlegung von speziellen Betonbordsteinen mit hohen Anfahrkanten („Kasseler Bordsteine“)

**FTZ-UNI:** Universelle Zange mit großem Greifbereich für alle Arten von vorgefertigten Elementen.

### Serienmäßig ausgerüstet:

- ▷ Greifweitenverstellung über unverlierbare Federrastbolzen.
- ▷ Einhängebolzen für Hebezeuge
- ▷ Wechsellautomatik zur vollautomatischen Umschaltung von „voll“ auf „leer“.
- ▷ Austauschbare Gummi-Greifelemente.

### \* NEU

Typ	Greifbereich* W (mm)	Eintauchtiefe E (mm)	Backenlänge L (mm)	Tragfähigkeit (kg)	Eigen-gewicht (kg)	Best.-Nr.
FTZ-I <sup>Ⓞ</sup>	50 – 520	170	420	900	55	5310.0120
FTZ-BB <sup>Ⓞ</sup>	50 – 480	290	420	900	55	5310.0202
FTZ-GBA <sup>Ⓞ</sup>	150	255	1200	2.600	120	5310.0356
FTZ-UNI-15 <sup>Ⓞ</sup>	0 – 750	255	420	1.500	85	5310.0256
FTZ-UNI-25 <sup>Ⓞ</sup>	0 – 750	255	420	2.500	115	5310.0313
* FTZ-MAXI-25 <sup>Ⓞ</sup>	200 – 1.200	255	420	2.500	130	5310.0344
* FTZ-UNI-50 <sup>Ⓞ</sup>	0 – 850	200	720	5.000	245	5310.0362
FTZ-MAXI-40 <sup>Ⓞ</sup>	400 – 1.250	240	720	4.000	260	5310.0316

## Fertigteilstange FTZ-MULTI

Neuartige mechanische Greifzange, modular aufgebaut. Aus einem Baukastensystem lassen sich für unterschiedliche Anwendungen die entsprechenden Konfigurationen zusammenstellen. Ansonsten gleiche Features wie FTZ-I/UNI.

▷ Enorm großer Greifbereich, dadurch passend für nahezu alle gängigen Beton- und

Natursteinelemente.

- ▷ Da die Module auch einzeln erhältlich sind, kann kostengünstig ein großer Anwendungsbereich abgedeckt werden (Grundkörper + 3 Satz Greifbacken decken das gesamte Spektrum ab!)
- ▷ **FTZ-MULTI-15:** Grundgerät ohne Greifbacken

▷ **WB-G-42:** Großer Greifbereich, kurze Gummi-Greifbacken, vorzugsweise geeignet zum Greifen und Versetzen einzelner Elemente.

▷ **WB-G-120:** Großer Greifbereich, lange Gummi-Greifbacken, vorzugsweise geeignet zum Greifen und Transportieren von kom-

pletten Steinlagen, zum Beispiel eine Lage Bordsteine oder dergleichen.

▷ **WB-SQ:** Spezielle selbst nachgreifende Stahlgreifpratzen erlauben das sichere Versetzen von roh behauenen Steinquadern.

## Komponenten zur Zusammenstellung des Wunschgerätes

Typ	Greifbereich* W (mm)	Eintauchtiefe E (mm)	Backenlänge L (mm)	Tragfähigkeit (kg)	Eigen-gewicht (kg)	Best.-Nr.
FTZ-MULTI-15 <sup>Ⓞ</sup>				1.500	96	5310.0348
FTZ-MULTI-15-WB-G-42 <sup>Ⓞ</sup> (Paar)	200 – 1.250	255	420		14	4310.0942
FTZ-MULTI-15-WB-G-120 <sup>Ⓞ</sup> (Paar)	200 – 1.250	255	1.200		46	4310.0943
FTZ-MULTI-15-WB-SQ <sup>Ⓞ</sup> (Paar)	200 – 1.200	300			33	4310.0941

### Zubehör

<b>Adapter für Kasseler Bordstein A-FTZ-KB<sup>Ⓞ</sup></b> für FTZ-UNI-15 zur einseitigen Vergrößerung der Eintauchtiefe auf 290 mm	<b>4310.0575</b>
<b>Höhenverstellbare Auflage HVA-FTZ/TSZ<sup>Ⓞ</sup></b> für alle Typen FTZ-UNI/MAXI/MULTI sowie TSZ-UNI. Verstellbereich ca. 140 - 255 mm. Verstellbereich FTZ-UNI/MAXI-15 und FTZ-UNI-25 ca. 120 - 255 mm. FTZ-UNI-40 ca. 55 - 155 mm. FTZ-MAXI-40 ca. 55 - 195 mm.	<b>4310.0867</b>

\* Der Greifbereich gibt die minimalen und maximalen Produktabmaße des Greifguts an, die mit diesem Gerät greifbar sind.  
<sup>Ⓞ</sup> Durch galvanische Verzinkung dauerhafter Oberflächenschutz