

BETRIEBS-DATEN	4001 (Drehkipp)	5001
Nutzlast	4000 kg	5000 kg
Eigengewicht	2730 kg	3220 kg
Muldeninhalt gestrichen	1650 l	2000 l
Muldeninhalt gehäuft	2230 l	2700 l
Muldeninhalt Wassermaß	1150 l	1400 l
MOTOR		
Fabrikat/Typ	YANMAR 4TNV88	DEUTZ D2011
Bauart	wassergekühlter 4-Zylinder Dieselmotor	wassergekühlter 4-Zylinder Dieselmotor
Leistung (iso 3046/1)	34,1 kW (46,1 PS)	47,5 kW (64,6 PS)
Hubraum	2189 cm ³	3619 cm ³
Betriebsdrehzahl	2800 min ⁻¹	2600 min ⁻¹
Abgas	ac. 97/68/EG, 3A	ac. 97/68/EG, 3A
FAHREIGENSCHAFTEN		
Fahrgeschwindigkeit	0–7 km/h/0–21 km/h	0–8 km/h/0–25 km/h
Knickung	+/- 37°	+/- 37°
Pendelung	+/- 15°	+/- 15°
Wenderadius außen	3730 mm	4425 mm
max. Steigfähigkeit	50 %	50 %

FAHRANTRIEB	
Fahrtrieb	hydrostatisch automotiv Fahrtrieb über Verteilergetriebe zu den Achsen, elektrische Fahrtrichtungswahl

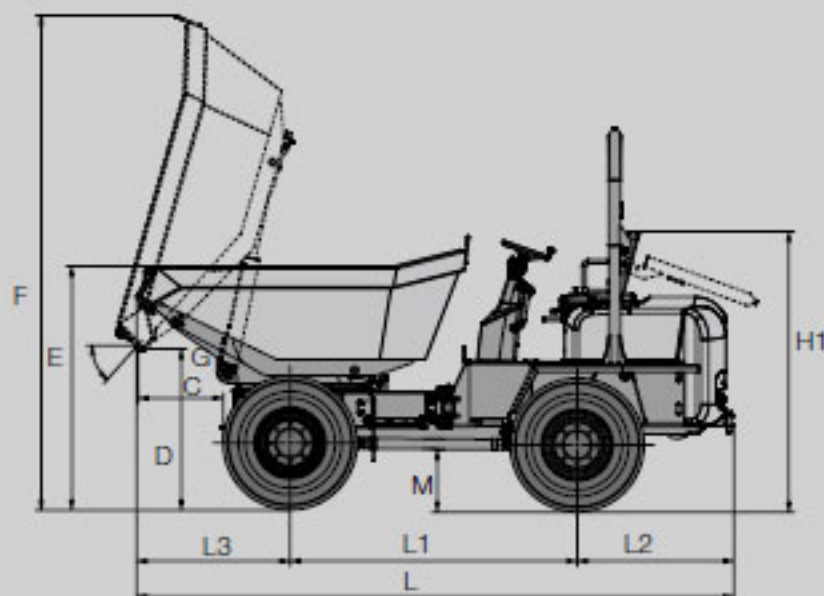
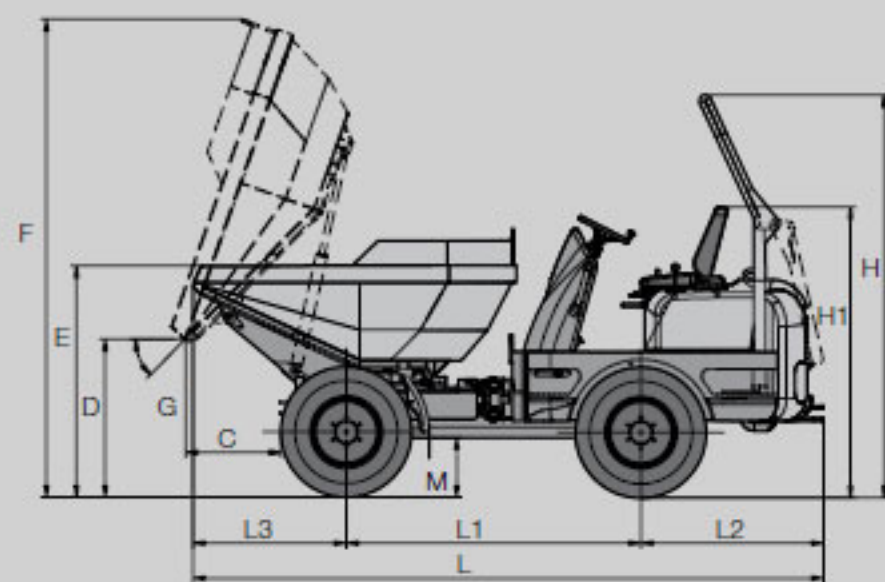
Lenkung	hydrostatische Knicklenkung
Reifen	11.50/80-15,3 Traktorprofil
Betriebsbremse	über in Ölbad laufende Lamellenbremse in der Vorderachse, hydraulische betätigt
Parkbremse	über in Ölbad laufende Lamellenbremse in der Vorderachse, hydraulische betätigt

HYDRAULIK SYSTEM		
Fahrpumpe	Axialkolbenpumpe	Axialkolbenpumpe
Förderleistung	112 l/min	145 l/min
Betriebsdruck	420 bar	420 bar
Arbeitspumpe	Zahnradpumpe	Zahnradpumpe
Förderleistung	45 l/min	42 l/min
Betriebsdruck	175 bar	220 bar

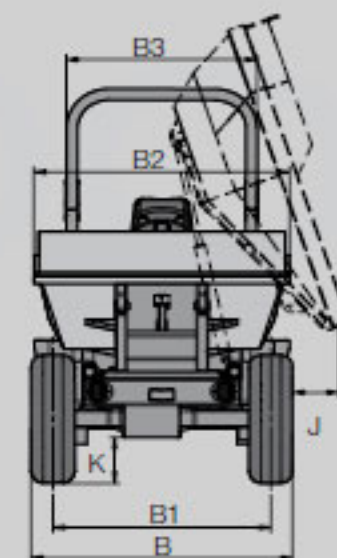
TANKINHALTE		
Dieseltank	40 l	40 l
Hydrauliktank	48 l	48 l

ELEKTRIK		
Spannung	12 V	12 V
Batterie	88 Ah	88 Ah
Lichtmaschine	40 A	40 A
Starter	2,0 kW	2,3 kW

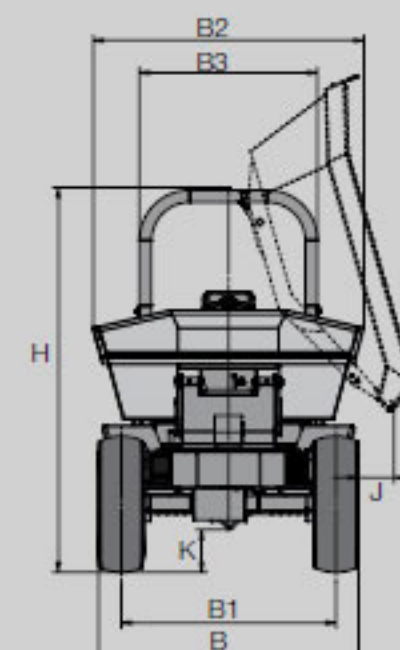
LÄRMWERTE		
Lärm LWA (acc. 2000/14/EC)	101 dB(A)	101 dB(A)



4001 Drehkipp



5001 Drehkipp



ABMESSUNGEN	4001 (Drehkipp)	5001
B	1795 mm	1920 mm
B1	1480 mm	1580 mm
B2	1740 mm	1990 mm
B3	1300 mm	1310 mm
C	600 mm	625 mm
D	1030 mm	1160 mm
E	1500 mm	1790 mm
F	3200 mm	3630 mm
G	46 °	48 °
H *	2700 mm	2830 mm
H1*	1930 mm	2030 mm
H2**	–	–
I**	–	–
J	270 mm	250 mm
K	300 mm	290 mm
L	4200 mm	4390 mm
L1	1960 mm	2110 mm
L2	1215 mm	1150 mm
L3	1025 mm	1130 mm
N**	–	–

* mit ROPS Bügel
** mit Kabine