

# SJ3220/26

## ELEKTRO- SCHERENBÜHNEN



### STANDARDAUSSTATTUNG

- Fahrbar in voller Höhe
- Integriertes SKYCODED™ Steuer- und Überlastsystem
- Diagnosefähiges, visuelles onboard Display
- Skyjacks farbcodierte, nummerierte Standard-Leitungsführung
- Stoßresistentes Steuerpult mit integrierter Abdeckung und Kabelverlängerung
- Proportionalsteuerung für Fahr-/Hubfunktionen
- Kippalarm (3,5° x 1,5°) mit Abschaltung der Fahr-/Hubfunktion
- Leicht zugängliche, ausschwenkbare Seitenkästen
- Gleichstromversorgung 24 V mit Unterspannungsbatterieschutz
- Intelligentes Universal-Ladegerät
- Variable Geschwindigkeit, hydraulischer Hinterradantrieb
- Nicht-markierende Vollgummireifen
- Steigfähigkeit 25 %
- SAHR Doppelfeststellbremsen
- Ausrollbare Plattformverlängerung 0,91 m
- Klappbares Geländer
- Selbstschließende Plattformschwingtür in halber Geländerhöhe
- Anschlagpunkte
- Werkseitig vorbereitete 230 V Stromleitung zur Plattform
- Schlaglochschutz
- Stapeltaschen, Transport-/Hebeösen
- Einstufige Notfallabsenkung
- Armschutz mit Absenkdämpfung
- Blinklicht
- Signalhorn
- Werkseitig vorbereiteter Telematikanschluss

### ZUBEHÖR UND OPTIONEN

- Leichtbau-Rohrmaterialhalter
- Schwerlast-Rohrmaterialhalter
- Plattenmaterialhalter
- Werkzeugablage
- Akustischer Bewegungsalarm
- Doppelblinklichter
- Abschließbare Seitenkästen
- 250 Ah-Batterien
- AGM-Batterien (140 Ah)
- Selbstschließende Plattformschwingtür in voller Geländerhöhe
- Bio-Öl
- Sekundärer Bedienschutz Lift Enable (SGLE)
- ELEVATE Telematik
- ELEVATE Batterie Management System (BMS)\*

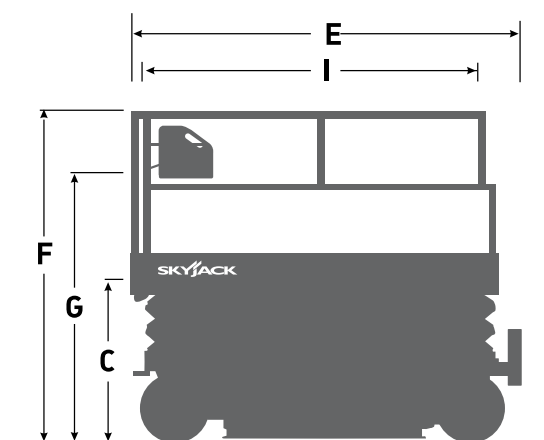
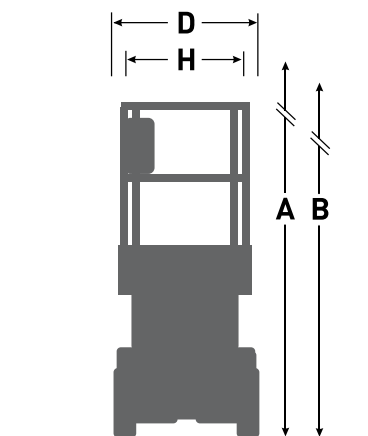
† Durch optionales Zubehör können sich längeren Lieferzeiten ergeben. Bitte wenden Sie sich an Ihren Skyjack-Ansprechpartner

‡ Tragfähigkeit und Gewicht der Maschinen können sich durch optionales Zubehör ändern

\* Nur erhältlich in Verbindung mit ELEVATE Telematik

# SJ3220/26 ELEKTROSCHERENBÜHNEN

| Abmessungen   | SJ3220                  | SJ3226                  |
|---|-------------------------|-------------------------|
| <b>A</b> Arbeitshöhe  | 7,95 m                  | 9,79 m                  |
| <b>B</b> Plattformhöhe (ausgefahren)                            | 5,95 m                  | 7,79 m                  |
| <b>C</b> Plattformhöhe (eingefahren)                            | 0,99 m                  | 1,17 m                  |
| <b>D</b> Gesamtbreite   | 0,84 m                  | 0,84 m                  |
| <b>E</b> Gesamtlänge  | 2,32 m                  | 2,32 m                  |
| <b>F</b> Gesamthöhe (eingefahren, Geländer hochgeklappt)        | 2,10 m                  | 2,29 m                  |
| <b>G</b> Gesamthöhe (eingefahren, Geländer zusammengeklappt)    | 1,75 m                  | 1,93 m                  |
| <b>H</b> Plattformbreite (Innenmaß)                             | 0,71 m                  | 0,71 m                  |
| <b>I</b> Plattformlänge (Innenmaß)                              | 2,11 m                  | 2,11 m                  |
| Spezifikationen   | SJ3220                  | SJ3226                  |
| Plattformverlängerung (ausrollbar)                              | 0,91 m                  | 0,91 m                  |
| Bodenfreiheit (eingefahren)                                     | 10,20 cm                | 10,20 cm                |
| Bodenfreiheit (ausgefahren)                                     | 1,30 cm                 | 1,30 cm                 |
| Radstand  | 1,75 m                  | 1,75 m                  |
| Gewicht   | 1.967 kg                | 2.014 kg                |
| Steigfähigkeit  | 25 %                    | 25 %                    |
| Wenderadius (innen)   | 1,09 m                  | 1,09 m                  |
| Wenderadius (außen)   | 2,64 m                  | 2,64 m                  |
| Hubzeit (mit Nennlast)  | 28 sek                  | 47 sek                  |
| Absenkzeit (mit Nennlast)                                       | 24 sek                  | 32 sek                  |
| Fahrgeschwindigkeit (eingefahren)                               | 3,7 km/h                | 3,7 km/h                |
| Fahrgeschwindigkeit (ausgefahren)                               | 1,0 km/h                | 1,0 km/h                |
| Maximale Fahrhöhe   | Volle Höhe              | Volle Höhe              |
| Tragfähigkeit (insgesamt)                                       | 408 kg                  | 227 kg                  |
| Tragfähigkeit mit Lastverteilung (Hauptplattform)               | 272 kg                  | 114 kg                  |
| Tragfähigkeit mit Lastverteilung (Verlängerungsplattform)       | 136 kg                  | 113 kg                  |
| Lokale Bodenbelastung (mit Nennlast)                            | 749 kN/m <sup>2</sup>   | 718 kN/m <sup>2</sup>   |
| Gesamte Bodenbelastung (mit Nennlast)                           | 1.314 kg/m <sup>2</sup> | 1.240 kg/m <sup>2</sup> |
| Maximal zulässige Personenzahl bei Windgeschwindigkeit 0 m/s    | 2                       | 2                       |
| Maximal zulässige Personenzahl bis Windgeschwindigkeit 12,5 m/s | 1                       | 0                       |
| Reifentyp   | Vollgummi, n/m          | Vollgummi, n/m          |
| Reifengröße   | 16 x 5 x 12             | 16 x 5 x 12             |



[www.skyjack.com](http://www.skyjack.com)

Skyjack Großbritannien  
Unit 1, Maes-y-Clawdd  
Maesbury Road Industrial Estate  
Oswestry, Shropshire, SY10 8NN  
Tel: +44 1691 676235  
Fax: +44 1691 676239  
E-Mail: info@skyjackeurope.co.uk

Skyjack SAS Frankreich  
74 Rue Sibert  
F-42400 Saint-Chamond  
Frankreich  
Tel: +33 (0) 4 78 73 53 32  
Tel: +33 (0) 4 78 73 05 68  
Fax: +33 (0) 4 78 56 52 42

Skyjack Hebebühnen GmbH  
Deutschland  
Därmanbusch 2a  
D-58456 Witten  
Tel: +49 (0) 2302 20 26 909  
Fax: +49 (0) 2302 20 25 671

Skyjack AB Schweden  
Agnesbergsvägen 28  
424 38 Agnesberg  
Schweden  
Tel: +46 (0) 31 21 22 45  
Fax: +46 (0) 31 787 65 10

**SKYJACK**  
simply reliable