

SJ3014 micro

ELEKTRO- SCHERENBÜHNE



HAUPTMERKMALE

- Fahrbar in voller Höhe
- Variable Geschwindigkeit, Hinterrad-Elektrodirektantrieb
- Doppelfeststellbremsen
- Oberes Steuerpult mit integriertem Schutzkragen aus Stahl
- Kippsensor (3,5° x 2,5°)
- Ausrollbare Plattformverlängerung 0,51 m
- Gleichstromversorgung 24 V
- Batterieschutz bei Unterspannung
- Steigfähigkeit 25 %
- Nicht-markierende Vollgummireifen
- Schlaglochschutz
- Nur für Innenbereich zugelassen (0 m/s Windgeschwindigkeit)
- Kippalarm mit Abschaltung der Fahr-/Hubfunktion
- Absenkalarm
- Anschlagpunkte
- Signalhorn
- Staplertaschen, Transport-/Hebeösen
- Überlastsensoren
- Klappbares Geländer
- Selbstschließende Plattformschwingtür in halber Geländerhöhe
- Wartungsfreie Batterien
- Blinklicht
- Abschließbarer Batteriekasten
- Ausschwenkbarer Seitenkasten für einfachen Zugang
- Hydraulikölstandanzeige
- Batteriestandanzeige

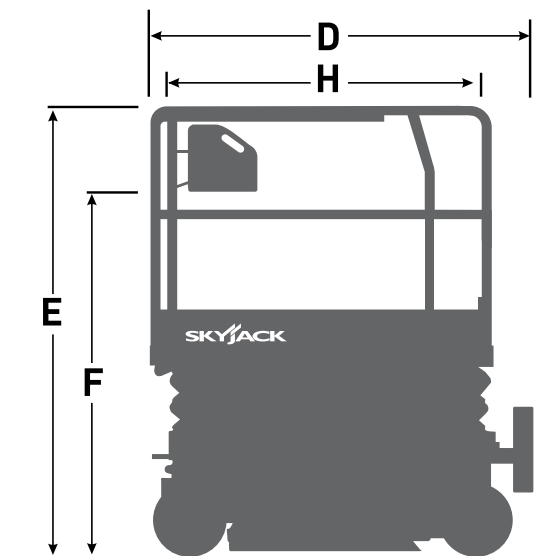
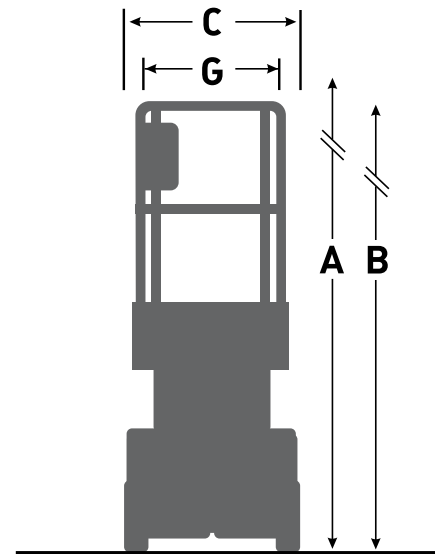
OPTIONEN ‡

- Akustischer Bewegungsalarm
- ELEVATE Telematik

‡ Mit optionalem Zubehör können sich Lieferzeiten verlängern. Bitte wenden Sie sich an Ihren Skyjack-Ansprechpartner.
Tragfähigkeit und Gewicht der Maschine können sich durch Zusatzoptionen ändern.

SJ3014 micro ELEKTROSCHERENBÜHNE

Abmessungen	
A Arbeitshöhe	6,40 m
B Plattformhöhe (ausgefahren)	4,40 m
C Gesamtbreite	0,76 m
D Gesamtlänge	1,49 m
E Gesamthöhe (eingefahren, Geländer hochgeklappt)	2,05 m
F Gesamthöhe (eingefahren, Geländer zusammengeklappt)	1,59 m
G Plattformbreite (Innenmaß)	0,76 m
H Plattformlänge (Innenmaß)	1,28 m
Spezifikationen	
Plattformverlängerung (ausrollbar)	0,51 m
Bodenfreiheit (eingefahren)	6 cm
Radstand	1,05 m
Gewicht	820 kg
Steigfähigkeit	25 %
Wenderadius (innen)	0,35 m
Hubzeit (mit Nennlast)	25 sek
Absenkzeit (mit Nennlast)	18 sek
Fahrgeschwindigkeit (eingefahren)	3,0 km/h
Fahrgeschwindigkeit (ausgefahren)	0,8 km/h
Maximale Fahrhöhe	Volle Höhe
Tragfähigkeit (insgesamt)	240 kg
Tragfähigkeit mit Lastverteilung (Verlängerungsplattform)	100 kg
Lokale Bodenbelastung (mit Nennlast)	565 kN/m ²
Gesamte Bodenbelastung (mit Nennlast)	1.322 kg/m ²
Max. zulässige Personenzahl bei Windgeschwindigkeit 0 m/s	2
Max. zulässige Personenzahl bis Windgeschwindigkeit 12,5 m/s	0
Reifentyp	Vollgummi, nicht-markierend
Reifengröße	9 x 3



www.skyjack.com

Skyjack Großbritannien
Unit 1, Maes-y-Clawdd
Maesbury Road Industrial Estate
Oswestry, Shropshire, SY10 8NN
Tel: +44 1691 676235
Fax: +44 1691 676239
E-Mail: info@skyjackeurope.co.uk

Skyjack SAS Frankreich
74 Rue Sibert
F-42400 Saint-Chamond
France
Tel: +33 (0) 4 78 73 53 32
Fax: +33 (0) 4 78 56 52 42

**Skyjack Hebebühnen GmbH
Deutschland**
Därmanbusch 2a
D-58456 Witten
Tel: +49 (0) 2302 20 26 909
Fax: +49 (0) 2302 20 25 671

Skyjack AB Schweden
Agnesbergsvägen 28
424 38 Agnesberg
Sverige
Tel: +46 (0) 31 21 22 45
Fax: +46 (0) 31 787 65 10

SKYJACK
simply reliable