

SJ4720/26/32

ELEKTRO- SCHERENBÜHNEN



STANDARDAUSSTATTUNG

- Fahrbar in voller Höhe
- Integriertes SKYCODED™ Steuer- und Überlastsystem
- Diagnosefähiges, visuelles onboard Display
- Skyjacks farbcodierte, nummerierte Standard-Leitungsführung
- Stoßresistentes Steuerpult mit integrierter Abdeckung und Kabelverlängerung
- Proportionalsteuerung für Fahr-/Hubfunktionen
- Kippalarm (3,5° x 1,5°) mit Abschaltung der Fahr-/Hubfunktion
- Leicht zugängliche, ausschwenkbare Seitenkästen
- Gleichstromversorgung 24 V mit Unterspannungsbatterieschutz
- Intelligentes Universal-Ladegerät
- Variable Geschwindigkeit, hydraulischer Hinterradantrieb
- Nicht-markierende Vollgummireifen
- Steigfähigkeit 25 %
- SAHR Doppelfeststellbremsen
- Ausrollbare Plattformverlängerung 1,22 m
- Klappbares Geländer
- Selbstschließende Plattformschwingtür in halber Geländerhöhe
- Anschlagpunkte
- Werkseitig vorbereitete 230 V Stromleitung zur Plattform
- Schlaglochschutz
- Stapertaschen, Transport-/Hebeösen
- Einstufige Notfallabsenkung
- Armschutz mit Absenkdämpfung
- Blinklicht
- Signalhorn
- Werkseitig vorbereiteter Telematikanschluss

ZUBEHÖR UND OPTIONEN

- Leichtbau-Rohrmaterialhalter
- Schwerlast-Rohrmaterialhalter
- Plattenmaterialhalter
- Werkzeugablage
- Akustischer Bewegungsalarm
- Doppelblinklichter
- 250 Ah-Batterien
- AGM-Batterien (140 Ah)
- Abschließbare Seitenkästen
- Selbstschließende Plattformschwingtür in voller Geländerhöhe
- Bio-Öl
- Sekundärer Bedienerschutz Lift Enable (SGLE)
- ELEVATE Telematik
- ELEVATE Batterie Management System (BMS)*

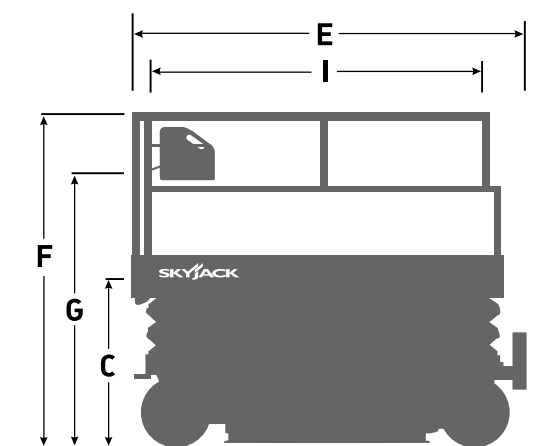
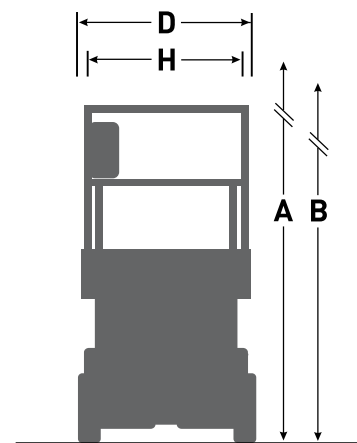
† Durch optionales Zubehör können sich längeren Lieferzeiten ergeben. Bitte wenden Sie sich an Ihren Skyjack-Ansprechpartner

‡ Tragfähigkeit und Gewicht der Maschinen können sich durch optionales Zubehör ändern

* Nur erhältlich in Verbindung mit ELEVATE Telematik

SJ4720/26/32 ELEKTROSCHERENBÜHNEN

| Abmessungen | SJ4720 | SJ4726 | SJ4732 |
|---|-------------------------|-----------------------|-------------------------|
| A Arbeitshöhe | 7,94 m | 9,82 m | 11,65 m |
| B Plattformhöhe (ausgefahren) | 5,94 m | 7,82 m | 9,65 m |
| C Plattformhöhe (eingefahren) | 0,99 m | 1,17 m | 1,27 m |
| D Gesamtbreite | 1,19 m | 1,19 m | 1,19 m |
| E Gesamtlänge | 2,32 m | 2,32 m | 2,32 m |
| F Gesamthöhe (eingefahren, Geländer hochgeklappt) | 2,10 m | 2,29 m | 2,39 m |
| G Gesamthöhe (eingefahren, Geländer zusammengeklappt) | 1,72 m | 1,90 m | 1,99 m |
| H Plattformbreite (Innenmaß) | 1,07 m | 1,07 m | 1,07 m |
| I Plattformlänge (Innenmaß) | 2,11 m | 2,11 m | 2,11 m |
| Spezifikationen | SJ4720 | SJ4726 | SJ4732 |
| Plattformverlängerung (ausrollbar) | 1,22 m | 1,22 m | 1,22 m |
| Bodenfreiheit (eingefahren) | 10,20 cm | 10,20 cm | 10,20 cm |
| Bodenfreiheit (ausgefahren) | 1,30 cm | 1,30 cm <td 1,30 cm | |
| Radstand | 1,75 m | 1,75 m | 1,75 m |
| Gewicht | 2.040 kg | 2.135 kg | 2.571 kg |
| Steigfähigkeit | 25 % | 25 % | 25 % |
| Wenderadius (innen) | 0,71 m | 0,71 m | 0,71 m |
| Wenderadius (außen) | 2,64 m | 2,64 m | 2,64 m |
| Hubzeit (mit Nennlast) | 26 sek | 52 sek | 50 sek |
| Absenkezeit (mit Nennlast) | 21 sek | 32 sek | 42 sek |
| Fahrgeschwindigkeit (eingefahren) | 2,9 km/h | 2,9 km/h | 2,9 km/h |
| Fahrgeschwindigkeit (ausgefahren) | 1,0 km/h | 1,0 km/h | 1,0 km/h |
| Maximale Fahrhöhe | Volle Höhe | Volle Höhe | Volle Höhe |
| Tragfähigkeit (insgesamt) | 590 kg | 454 kg | 318 kg |
| Tragfähigkeit mit Lastverteilung (Hauptplattform) | 454 kg | 318 kg | 205 kg |
| Tragfähigkeit mit Lastverteilung (Verlängerungsplattform) | 136 kg | 136 kg | 113 kg |
| Lokale Bodenbelastung (mit Nennlast) | 790 kN/m ² | 856 kN/m ² | 856 kN/m ² |
| Gesamte Bodenbelastung (mit Nennlast) | 1.014 kg/m ² | 998 kg/m ² | 1.125 kg/m ² |
| Maximal zulässige Personenzahl bei Windgeschwindigkeit 0 m/s | 3 | 3 | 2 |
| Maximal zulässige Personenzahl bis Windgeschwindigkeit 12,5 m/s | 3 | 1 | 1 |
| Reifentyp | Vollgummi, n/m | Vollgummi, n/m | Vollgummi, n/m |
| Reifengröße | 16 x 5 x 12 | 16 x 5 x 12 | 16 x 5 x 12 |



www.skyjack.com

Skyjack Großbritannien
Unit 1, Maes-y-Clawdd
Maesbury Road Industrial Estate
Oswestry, Shropshire, SY10 8NN
Tel: +44 1691 676235
Fax: +44 1691 676239
E-Mail: info@skyjackeurope.co.uk

Skyjack SAS Frankreich
74 Rue Sibert
F-42400 Saint-Chamond
Frankreich
Tel: +33 (0) 4 78 73 53 32
Tel: +33 (0) 4 78 73 05 68
Fax: +33 (0) 4 78 56 52 42

Skyjack Hebebühnen GmbH
Deutschland
Därmanbusch 2a
D-58456 Witten
Tel: +49 (0) 2302 20 26 909
Fax: +49 (0) 2302 20 25 671

Skyjack AB Schweden
Agnesbergsvägen 28
424 38 Agnesberg
Schweden
Tel: +46 (0) 31 21 22 45
Fax: +46 (0) 31 787 65 10

SKYJACK
simply reliable