



DINOLift
UP TO THE JOB

Sicherheit.
Qualität.
Zuverlässigkeit.

DINO® Anhänger

XT SERIE

- XT Anhängerbühnen
- Arbeitshöhe 16,0-26,0 m
- Gelenk- und Teleskopausleger



XT Anhänger

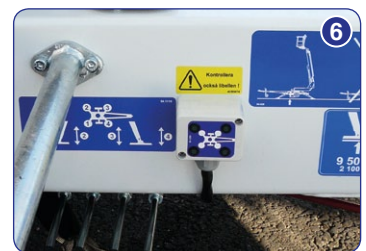
Standardausstattung – DINO XT-Modelle

- Fahrtrieb
(Bild 1)
- Hydraulische Korbschwengung 180°*
*) nicht bei 260XTD
(Bild 2)
- Grosser Arbeitskorb, Kapazität 215 Kg
(Bild 3)
- Große Stützplatten 280 x 360 mm
- Endloser Drehbereich
- Stabil beim Verfahren



Optionen – DINO XT-Modelle

- Kabelfernbedienung für Fahrtrieb
(Bild 4)
- 2 Joystick Steuerung
(Bild 5)
- Stützenüberwachung per LED
(Bild 6)
- Benzin oder Diesel Motor
(Benzin Motor Std Ausrüstung in 210XT und 260XTD)*
- Automatische Nivellierung der Stützen

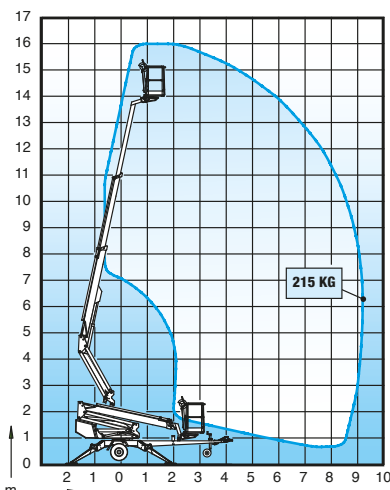


*) Dieselmotor in Deutschland

DINO® 160XT II

- Maximale Reichweite bei voller Korblast, 215 Kg
- Kompakt, Transportlänge nur 6,15 m
- Gesamtgewicht < 2000 Kg

Technische Daten



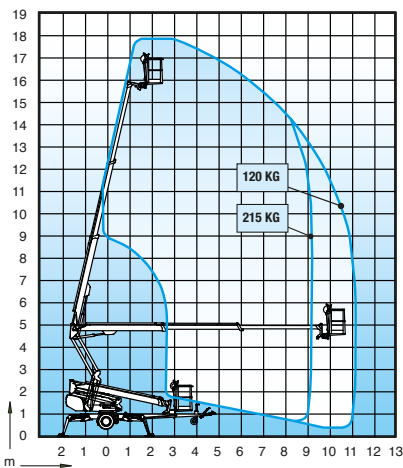
Max. Arbeitshöhe	16,00 m
Max. Plattformhöhe	14,00 m
Max. seitliche Reichweite	9,10 m
Abstützbreite	3,8/4,2 m
Korblast	215 kg
Plattformgröße	0,7x1,3 m
Drehbereich	endlos
Korbschwengung	180°
Steuerung	proport.
Transportlänge	6,15 m
Transportbreite	1,80 m
Transporthöhe	2,29 m
Gewicht	1960 kg
Fahrtrieb	standard
Steckdosen im Arbeitskorb x 2	standard
Elektromotor	standard
Benzinmotor	optional
Dieselmotor	optional
Steigfähigkeit des Fahrtriebs	25%



DINO® 180XT II

- Spiderstützen; hoher Niveau-Ausgleich
- Grosse seitliche Reichweite 11,2 m
- 180° hydraulische Korbschwengung
- Sicher und einfach im Betrieb

Technische Daten



Max. Arbeitshöhe	18,00 m
Max. Plattformhöhe	16,00 m
Max. seitliche Reichweite	11,20 m
Abstützbreite	3,9/4,3 m
Korblast	215 kg
Plattformgröße	0,7x1,3 m
Drehbereich	endlos
Korbschwengung	180°
Steuerung	proport.
Transportlänge	6,70 m
Transportbreite	1,95 m
Transporthöhe	2,29 m
Gewicht	2300 kg
Fahrtrieb	standard
Steckdosen im Arbeitskorb x 2	standard
Elektromotor	standard
Benzinmotor	optional
Dieselmotor	optional
Steigfähigkeit des Fahrtriebs	25%

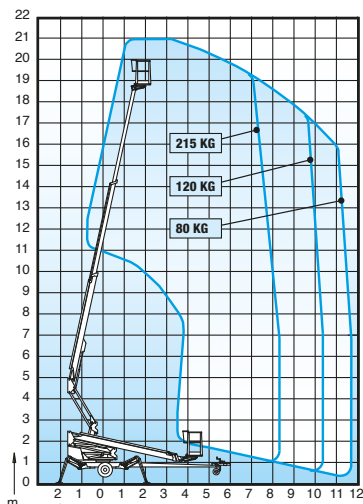


DINO® 210XT II

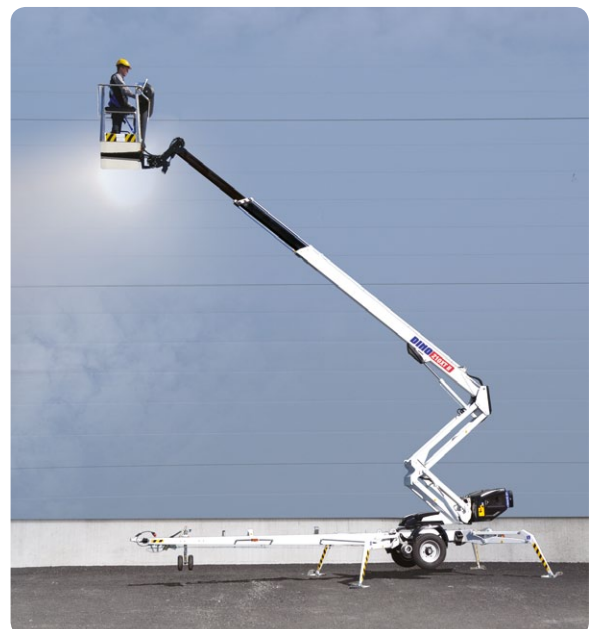
- Spiderstützen; hoher Niveau-Ausgleich
- Benzinmotor serienmäßig*
- Gelenk- und Teleskopausleger; grosse seitliche Reichweite

*) Dieselmotor in Deutschland

Technische Daten



Max. Arbeitshöhe	21,00 m
Max. Plattformhöhe	19,00 m
Max. seitliche Reichweite	11,70 m
Abstützbreite	3,9/4,3 m
Korblast	215 kg
Plattformgröße	0,7x1,3 m
Drehbereich	endlos
Korbschwengung	180°
Steuerung	proport.
Transportlänge	7,95 m
Transportbreite	1,93 m
Transporthöhe	2,29 m
Gewicht	2465 kg
Fahrtrieb	standard
Steckdosen im Arbeitskorb x 2	standard
Elektromotor	standard
Benzinmotor	standard
Dieselmotor	optional
Steigfähigkeit des Fahrtriebs	25%

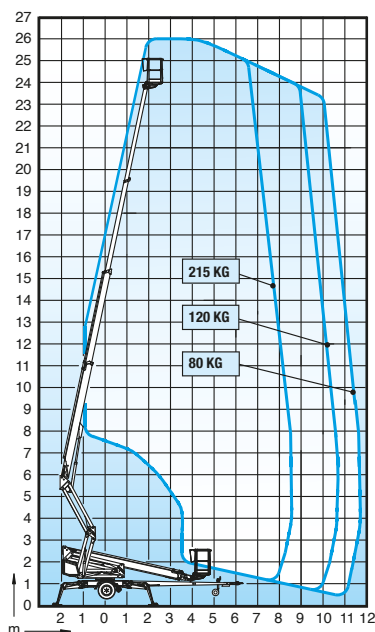


DINO® 260XTD

- Alle Funktionen vom Korb aus steuerbar (sämtliche Fahr-, Stützbein- und Auslegerfunktionen)
- Automatische Nivellierung
- Spiderstützen; hoher Niveau-Ausgleich
- Benzinmotor serienmäßig*

*) Dieselmotor in Deutschland

Technische Daten



Max. Arbeitshöhe	26,00 m
Max. Plattformhöhe	24,00 m
Max. seitliche Reichweite	11,70 m
Abstützbreite	4,4/4,85 m
Korblast	215 kg
Plattformgröße	0,7x1,3 m
Drehbereich	endlos
Korbschwenkung	90°
Steuerung	proport.
Transportlänge	8,11 m
Transportbreite	2,05 m
Transporthöhe	2,43 m
Gewicht	3495 kg
Fahrtrieb	standard
Steckdosen im Arbeitskorb x 2	standard
Elektromotor	standard
Benzinmotor	standard
Dieselmotor	optional
Steigfähigkeit des Fahrtriebs	25%
Bedienung aus dem Korb	standard



Sicherheit – Qualität – Vertrauen – Dinolift.



DINOLIFT

Dinolift Oy

Raikkolantie 145 • FI-32210 LOIMAA • FINNLAND
Tel. +358 (0)20 1772 400 • Fax +358 (0)2 76 27 160
www.dinolift.com



Arbeitsbühnen GmbH

www.hematec-arbeitsbuehnen.de

Zentralruf Deutschland +49 (351) 89 75 50-0
Österreich +43 (1) 769 30 69
Kroatien +385 (98) 2 542 31

Dinolift Oy ist ein finnisches Unternehmen, spezialisiert auf die Fertigung hochwertiger Hubarbeitsbühnen.
DINO Hubarbeitsbühnen sind für ihre hohe Qualität, Sicherheit und Zuverlässigkeit bekannt.
Die DINO-Arbeitsbühnen werden weltweit in über 40 Ländern verkauft, 75% von der Produktion wird exportiert.