

100
ATLAS 1919 - 2019

ATLAS
SEIT 1919

-  13,8 - 15,7 t
-  90 kW (121 PS)
-  0,7 - 1,0 m³

**STABIL.
STARK.
STANDFEST.**



MOBILBAGGER 140W

WWW.ATLASGMBH.COM

TECHNISCHE DATEN 140W

Technische Daten

MOTOR

Leistung..... 90 kW (121 PS)	Zylinderzahl 4	Lichtmaschine 24 V / 100 A
Drehzahl..... 1800/min	Bohrung / Hub 101 / 126	Anlasser..... 24 V / 4 kW
Modell..... Deutz TCD 4.1 (Tier 4F)	Kühlsystem wassergekühlt	
Bauart..... Turbolader	Luftfilter Trockenluftfilter	
Hubraum..... 4038 cm ³	Batterie 2 x 12 V / 100 Ah	

HYDRAULIKSYSTEM

• AWE 5 System (Load Sensing)	• Nachsaugventile für alle Arbeitsfunktionen	• 2 weitere Kreise für Zusatzverbraucher mögl.
• Grenzlastgeregelte Hochleistungskolbenpumpe	• Lasthalte u. Feinsenkenventile im Hebekreislauf	• Fördermenge max. 188 l/min
• Kraftstoffsparende Bedarfsstromregelung	• Rohrbruchsicherung für Hebe- und Verstellzylinder	• Betriebsdruck max. 350 bar
• Feinfühlig, proportionale, unabhängige Steuerung	• Greifer / Greifer-Dreh Funktion serienmäßig	• Betriebsarten: 3 vorprogrammierte Modes (Fine, Eco, Power)
• Primär- und Sekundärabsicherung gegen Überlastung		

SCHWENKWERK

Hydrostatischer Antrieb mit 2-stufigem Planetengetriebe und Axialkolbenmotor, wirkt zugleich als verschleißarme Betriebsbremse. Zusätzliche Federspeicher-Mehrscheibenbremse als Feststellbremse.	Axialkolbenmotor mit Prioritätsventil	• Oberwagen-Drehzahl max. 9/min
	Planetenübersetzung	• Schwenkmoment 36 kNm
	Automatische Mehrscheibenfeststellbremse	

FAHRANTRIEB UND BREMSEN

• Regelfahrmotor	• Automotives Fahren und Tempomat:	• Zugkraft..... 76,0 kN
• Lastschaltgetriebe	• Höchstgeschwindigkeit 20 km/h	• Steigfähigkeit max. 60 %
• Doppeltwirkendes Fahrbremsventil	• Geländegang 5 km/h	• Zweikreisbremsanlage Lamellen
• Fahrtrichtungsvorwahl über Schalter im Joystick	• Kriechgang 1 km/h	• Feststellbremse Lamellen

UNTERWAGEN

• 28 t Spezialbaggerachsen	• Räder 8-fach. 10.00 - 20	• Räder 4-fach (Option)..... 710/40 - 22,5
• Lenkachse mit autom. Pendelachsblockierung		

FÜLLMENGEN

• Kraftstofftank 240 Liter	• Motoröl 10 Liter	• Hydrauliksysteminhalt..... 200 Liter
• Kühlsystem 35 Liter	• Hydrauliktankinhalt 125 Liter	• Ad Blue® 20 Liter

FAHRERKABINE

• Erfüllt neueste Sicherheitsstandards (ROPS)	STEUERUNG:	KLIMATISIERUNG:
• Extra breiter Einstieg	• Ergonomische Joysticks mit Proportionalschieber	• Klimaanlage mit Klimatronic
• Geräumiger Fußraum	• Schlanke, höhen- und neigungsverstellbare Lenksäule	• Sehr gute Luftverteilung durch optimal angeordnete Düsen
• Exzellente Rundumsicht	• Übersichtliche Anordnung der Schalter im Bedienfeld	
• Vorbereitung für Radioeinbau mit Stummschaltung		SCHALLWERTE:
	ÜBERWACHUNG:	• ISO 6396 (L _p A) in Fahrerkabine 72 dB(A)
FAHRERSITZ:	• Betriebsdatenanzeige über Display	• 2000/14 EG (L _w A) Außenpegel..... 96 dB(A)
• Komfortsitz, luftgefedert (Sitzheizung optional)	• Automatische Überwachung, Warnung und Speicherung	
• Armlehnen und Bandscheibenstütze		
• Sitz getrennt von Konsole verstellbar		

AUSRÜSTUNGEN 140W

Ausrüstungen

EINSATZGEWICHTE

	MONOBLOCKAUSLEGER 4,22 m (C3.3M)		VERSTELLAUSLEGER Grundarm 1,95 m (C3.41) Ausleger 3,07 m (C346)	
	Stiel 1,96 m (D32)	Stiel 2,50 m (D33)	Stiel 1,96 m (D32)	Stiel 2,50 m (D33)
Abstützplanierschild	13,8 t	13,9 t	14,2 t	14,4 t
APS / Pratzen	14,9 t	15,0 t	15,3 t	15,4 t
Abstützpratzen 4-fach	15,1 t	15,2 t	15,6 t	15,7 t

Einsatzgewicht mit Fahrer, komplett befülltem Gerät sowie 1,0 Tonnen für Anbaugeräte

AUSRÜSTUNG

GRUNDGERÄT ATLAS 140W (kombinierbar)

- Mobilbagger 140W mit APS und 2 Hebezyllindern (A4.2)
- Mobilbagger 140W mit 4-facher Pratzenabstützung und 2 Hebezyllindern (A4.32)
- Mobilbagger 140W mit APS an Starrachse, 2-facher Pratzenabstützung an Lenkachse und 2 Hebezyllindern (A4.33)
- Mobilbagger 140W mit APS an Lenkachse, 2-facher Pratzenabstützung an Starrachse und 2 Hebezyllindern (A4.35)

* APS = Abstütz- und Planierschild

SERIENMÄSSIGE GRUNDAUSSTATTUNG:

Motor:

- Leerlaufautomatik
- Kaltstarthilfe
- Dieselvorbereiter
- Motorüberwachung

- Diverse Ablagemöglichkeiten, Dokumentenfach

- Rückraumüberwachungskamera

- Seitenkamera, Rechts

- Sitz getrennt von Konsole verschiebbar
- Wärmeschutzverglasung, Scheiben getönt
- Automotives Fahren und Tempomat

AUSLEGER:

- Monoblockausleger mit Stielzylinder 4,22 m (C3.3M)
- Verstellausleger bestehend aus Grundarm 1,95 m (C3.41) mit Verstellzylinder und Ausleger 3,07 m (C346) mit Stielzylinder

Hydraulik:

- Druckspeicher für Notabsenkung des Armsystems
- Proportionale Greifer- und Greifer-Dreh-Funktion
- Rohrbruchsicherung für Hebe- und Verstellzylinder
- Grenzlastregelung
- Zylinderendlagendämpfung

- Betriebsdatenanzeige über Display

- Flaschenhalter

STIELE:

- Stiel 1,96 m (D32)
- Stiel 2,50 m (D33)

- Automatische Arbeitsbremse

AUSRÜSTUNG:

- Gelenklager im Stiel - und Löffelzylinder
- Zusammengefasste Schmierstellen für Drehkranz und Armausrüstung

LÖFFELKIPPZYLINDER:

- Löffelkippezylinder mit Umlenkgestänge (F31)

Kabine:

- Klimaanlage mit Klimatronic
- Radiovorbereitung mit Stummschaltung
- Schlanke, höhen- und neigungsverstellbare Lenksäule
- Vorbereitung für thermoelektrische Kühlbox

UNTERWAGEN:

- Lastschaltgetriebe
- Lamellenbremsen im Ölbad der Radnabe
- Werkzeugkasten im Unterwagen
- ZF- Achsen

ZUSATZAUSRÜSTUNG

Motor:

- Betankungspumpe
- Drehzahlverstellung über Potentiometer
- Standheizung

Ausrüstung:

- Taktgesteuerte, elektrische Zentralschmieranlage mit Überwachungsfunktion für Oberwagen und Armausrüstung

- Proportionale Bedienung der Abstützungen über Schieber im Joystick

- Summer-Alarm, für Fahrbetrieb
- Joysticklenkung
- Kopfstütze

Hydraulik:

- Hydraulischer Anbausatz, Abstützungen vorne und hinten getrennt schalten
- Hydraulischer Anbausatz, Abstützungen achsweise getrennt schalten
- Bioöl
- 270° Kamerasystem

Kabine:

- Steinschlagschutzgitter
- Rundumleuchte
- Beheizter Fahrersitz
- GPS/GSM Telemetriebox, zur Überwachung von Betriebsdaten, Verbrauch, Position
- Radio, USB
- Elektrische Kühlbox
- Kabinenerhöhung
- LED-Arbeitscheinwerfer

Unterwagen:

- Verbreiterte Achsen (Gesamtbreite 2750 mm)
- Verbreitertes Planierschild (2750 mm)
- Schnellläufer 36 km/h

- Getriebeschutz
- Radabdeckung

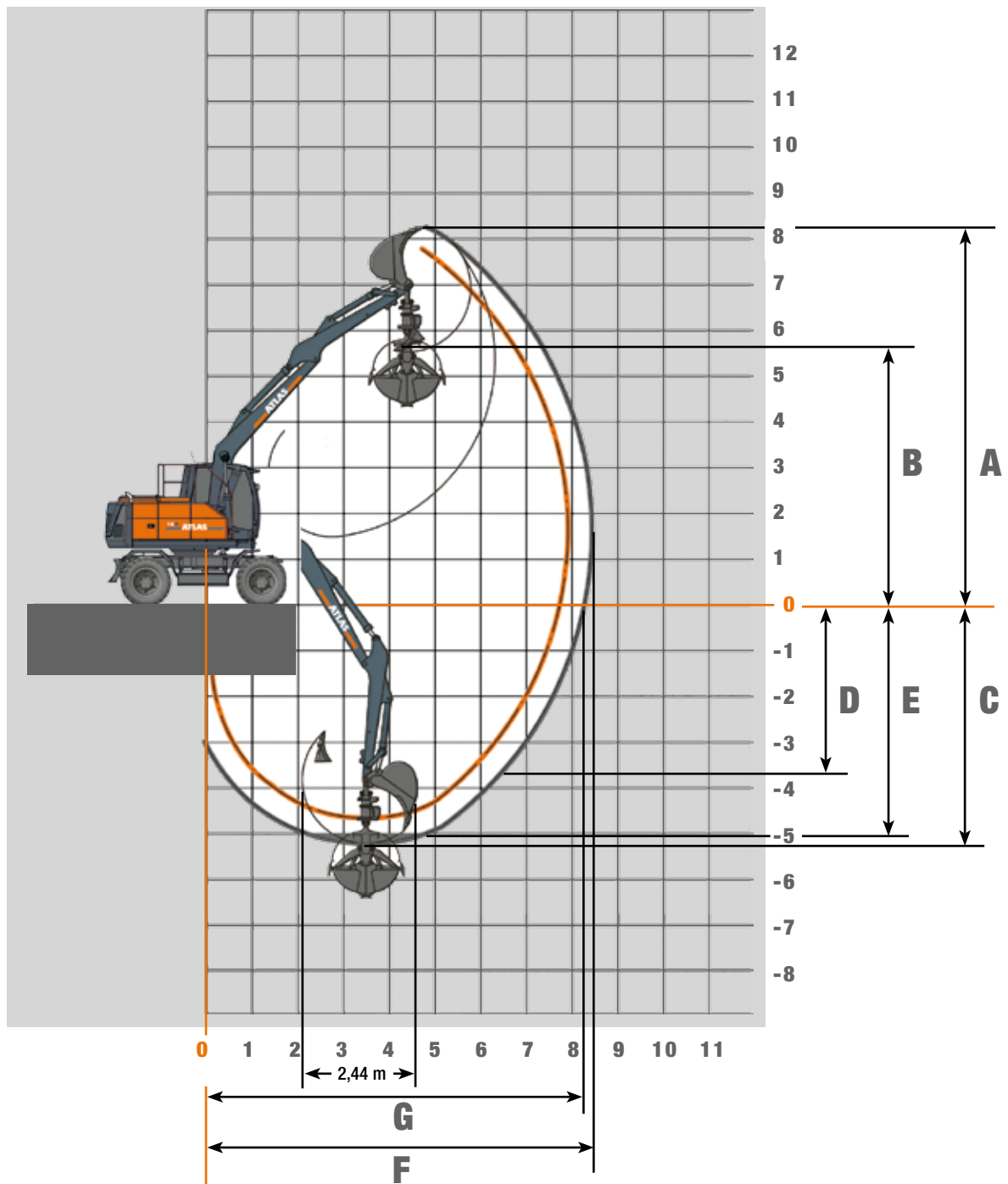
Weitere Sonderausrüstung: siehe Preisliste

ANBAUGERÄTE (AUSWAHL)

	Löffel F415	Löffel F417
Inhalt SAE	0,67 m ³	0,92 m ³
Schnittbreite	850 mm	1100 mm

ARBEITSBEREICHE 140W

Arbeitsbereiche Monoblock 4,22 m (C3.3M)



STIELLÄNGEN	1,96 m (D32)	2,50 m (D33)
A Max. Einstichhöhe	7,90 m	8,20 m
B Max. Ausschütthöhe	5,20 m	5,50 m
C Max. Grabtiefe	4,60 m	5,51 m
D Max. vertikale Abstehtiefe	3,70 m	3,70 m
E Max. Grabtiefe b. 2,44 m breiter Sohle	4,40 m	4,95 m
F Max. Reichweite	7,90 m	8,40 m
G Max. Reichweite in der Standebene	7,70 m	8,25 m
Max. Losbrechkraft	106 kN	106 kN
Max. Reißkraft	64 kN	55 kN

Gerät ist mit Standard-Monoblock 4,22 m (C3.3M) ausgestattet.

Traglasten Monoblock 4,22 m (C3.3M)

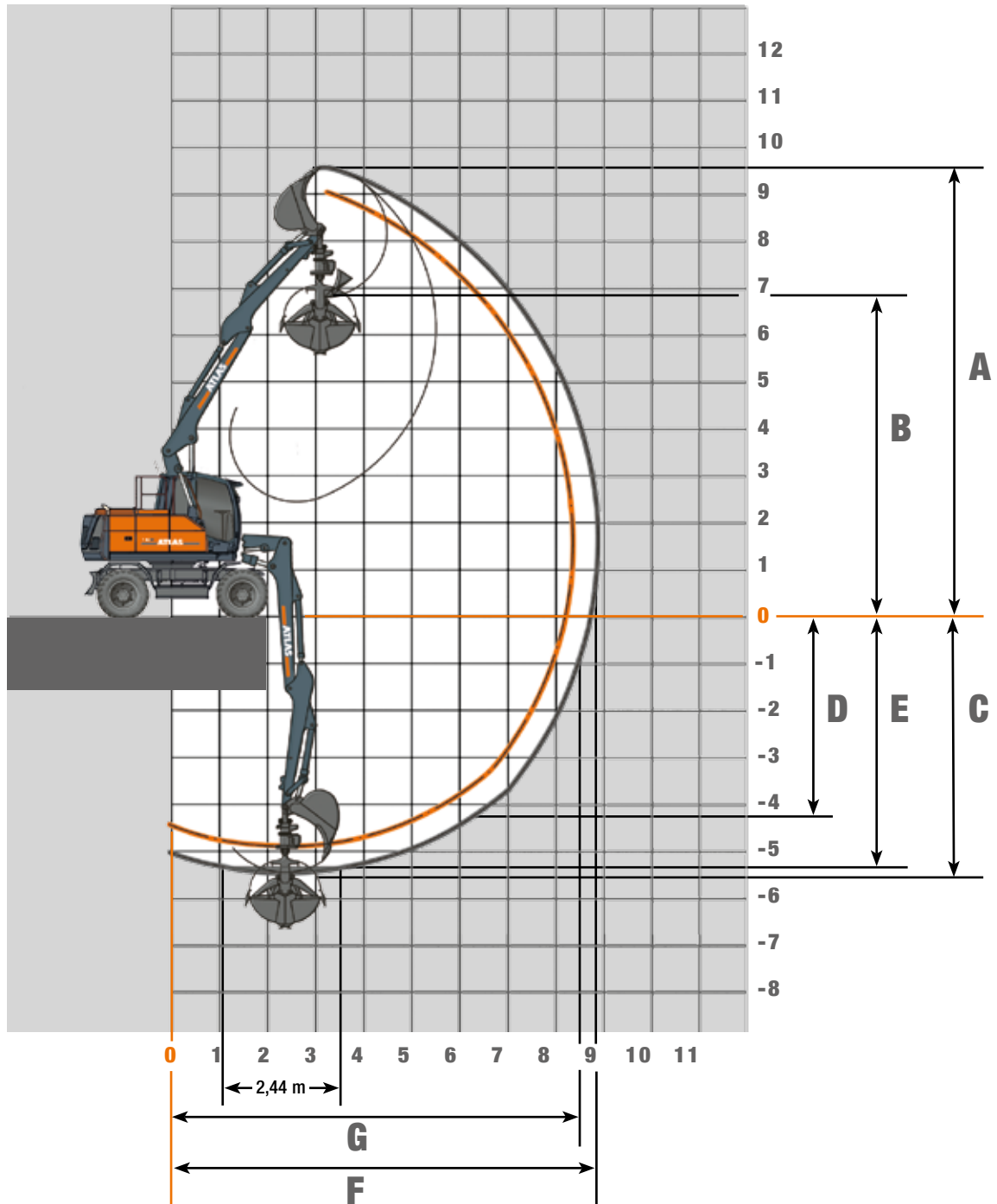
Traglasten Monoblockausleger 4,22 m (C3.3M) und Stiel 1,96 m (D32). Max. Reichweite 7,90 m										
Höhe	Unterwagenart		2,5 m	3,0 m	3,5 m	4,0 m	4,5 m	5,0 m	5,5 m	6,0 m
+ 5,0 m	FRONT		APS hinten abgesenkt				3707	3631		
	QUER		APS vor angehoben				3707	3631		
+ 4,0 m	FRONT		APS abgesenkt				3707	3631		
	QUER		APS angehoben				3707	3495*		
+ 3,0 m	FRONT		APS hinten abgesenkt		6471	5462	4809	4352	4016	3762
	QUER		APS vor angehoben		6471	5462	4809	4352	4016	3762
+ 2,0 m	FRONT		APS abgesenkt		6471	5462	4809	4352	3865*	3382*
	QUER		APS angehoben		6471	5462	4610*	3915*	3387*	2970*
+ 1,0 m	FRONT		APS hinten abgesenkt		6380	5365	5439	4792	4321	3963
	QUER		APS vor angehoben		6380	5365	5439	4792	4321	3963
+ 0 m	FRONT		APS abgesenkt		6198*	5130*	4359*	3776*	3319*	2950*
	QUER		APS angehoben		5317*	4439*	3794*	3300*	2909*	2591*
- 1,0 m	FRONT		APS hinten abgesenkt		6828	5822	5087	4533	4099	3741
	QUER		APS vor angehoben		6828	5822	5087	4533	4099	3741
- 2,0 m	FRONT		APS abgesenkt		6024*	4995*	4256*	3698*	3262*	2911*
	QUER		APS angehoben		5151*	4310*	3695*	3225*	2854*	2552*
- 3,0 m	FRONT		APS hinten abgesenkt		6487	6748	5841	5125	4553	4081
	QUER		APS vor angehoben		6487	6748	5841	5125	4553	4081
- 4,0 m	FRONT		APS abgesenkt		6487	5963*	4928*	4197*	3652*	3229*
	QUER		APS angehoben		6367*	5093*	4246*	3639*	3180*	2821*
- 5,0 m	FRONT		APS hinten abgesenkt		7142	7150	6266	5504	4858	4303
	QUER		APS vor angehoben		7142	7150	6266	5504	4858	4303
- 6,0 m	FRONT		APS abgesenkt		7142	7150	5972*	4925*	4191*	3647*
	QUER		APS angehoben		7142	6397*	5102*	4243*	3633*	3176*
- 7,0 m	FRONT		APS hinten abgesenkt		6768	6042	5365	4745	4167	3578
	QUER		APS vor angehoben		6768	6042	5365	4745	4167	3578
- 8,0 m	FRONT		APS abgesenkt		6768	6042	5365	4745	4167	3578
	QUER		APS angehoben		6768	6042	5153*	4284*	3668*	3215*

Traglasten Monoblockausleger 4,22 m (C3.3M) und Stiel 2,5 m (D33). Max. Reichweite 8,40 m											
Höhe	Unterwagenart		2,5 m	3,0 m	3,5 m	4,0 m	4,5 m	5,0 m	5,5 m	6,0 m	6,5 m
+ 5,0 m	FRONT		APS hinten abgesenkt					3205	3180	2693	
	QUER		APS vor angehoben					3205	3180	2693	
+ 4,0 m	FRONT		APS abgesenkt					3205	3067*	2679*	
	QUER		APS angehoben					3205	3067*	2679*	
+ 3,0 m	FRONT		APS hinten abgesenkt					3379	3269	3187	2609
	QUER		APS vor angehoben					3379	3269	3187	2609
+ 2,0 m	FRONT		APS abgesenkt					3379	3269	3039*	2609
	QUER		APS angehoben					3379	3040*	2676*	2368*
+ 1,0 m	FRONT		APS hinten abgesenkt		4810	4322	3967	3698	3488	3321	3189
	QUER		APS vor angehoben		4810	4322	3967	3698	3488	3321	3189
+ 0 m	FRONT		APS abgesenkt		4810	4322	3967	3698	3395*	2999*	2672*
	QUER		APS angehoben		4810	4322	3953*	3408*	2981*	2637*	2351*
- 1,0 m	FRONT		APS hinten abgesenkt		7089	5848	5042	4479	4065	3748	3290
	QUER		APS vor angehoben		7089	5848	5042	4479	4065	3748	3290
- 2,0 m	FRONT		APS abgesenkt		7089	5848	5042	4386*	3788*	3321*	2946*
	QUER		APS angehoben		6734*	5401*	4486*	3819*	3310*	2909*	2585*
- 3,0 m	FRONT		APS hinten abgesenkt		6865	6574	5592	4891	4369	3965	3640
	QUER		APS vor angehoben		6865	6574	5592	4891	4369	3965	3640
- 4,0 m	FRONT		APS abgesenkt		6865	6059*	5012*	4261*	3694*	3250*	2893*
	QUER		APS angehoben		6435*	5182*	4325*	3698*	3219*	2841*	2534*
- 5,0 m	FRONT		APS hinten abgesenkt		7094	6783	5812	5078	4510	4055	3676
	QUER		APS vor angehoben		7094	6783	5812	5078	4510	4055	3676
- 6,0 m	FRONT		APS abgesenkt		7094	5934*	4906*	4174*	3625*	3197*	2854*
	QUER		APS angehoben		6317*	5063*	4223*	3615*	3153*	2789*	2496*
- 7,0 m	FRONT		APS hinten abgesenkt		6536	7664	6552	5680	4987	4423	3947
	QUER		APS vor angehoben		6536	7664	6552	5680	4987	4423	3947
- 8,0 m	FRONT		APS abgesenkt		6536	7494*	5907*	4871*	4140*	3597*	3178*
	QUER		APS angehoben		6536	6309*	5037*	4189*	3582*	3126*	2771*
- 9,0 m	FRONT		APS hinten abgesenkt		7918	6799	5905	5170	4553	4010	3495
	QUER		APS vor angehoben		7918	6799	5905	5170	4553	4010	3495
- 10,0 m	FRONT		APS abgesenkt		7918	6799	5905	4888*	4154*	3610*	3196*
	QUER		APS angehoben		7918	6355*	5064*	4205*	3595*	3138*	2788*
- 11,0 m	FRONT		APS hinten abgesenkt		6148	5385	4729	4137	3568	2925	
	QUER		APS vor angehoben		6148	5385	4729	4137	3568	2925	
- 12,0 m	FRONT		APS abgesenkt		6148	5385	4729	4137	3568	2925	
	QUER		APS angehoben		6148	5385	4729	4137	3568	2925	

Die angegebenen max. Ladekapazitäten in Kilogramm (kg) beinhalten eine Standsicherheit von 25% oder sind berechnet bei 87% der hydraulischen Hebekraft, gemäß ISO10567. Diese Werte sind gültig an der Armspitze (ohne Löffelkippzylinder, Umlenkgestänge) bei optimaler Stellung des entsprechenden Armsystems und mit Druckzuschaltung. Gewichte angebaute Lastaufnahmemittel (Greifer, Magnet, Lasthaken etc.) sind von den Traglastwerten abzuziehen. *Begrenzt durch Standsicherheit Wert.

ARBEITSBEREICHE 140W

Arbeitsbereiche Verstellausleger: Grundarm 1,95 m (C3.41) und Ausleger 3,07 m (C346)



STIELLÄNGEN	1,96 m (D32)	2,50 m (D33)
A Max. Einstichhöhe	9,10 m	9,50 m
B Max. Ausschütthöhe	6,35 m	5,70 m
C Max. Grabtiefe	4,90 m	5,40 m
D Max. vertikale Abstechtiefe	3,65 m	4,20 m
E Max. Grabtiefe b. 2,44 m breiter Sohle	4,75 m	5,30 m
F Max. Reichweite	8,40 m	8,90 m
G Max. Reichweite in der Standebene	8,15 m	8,70 m
Max. Losbrechkraft	106 kN	106 kN
Max. Reißkraft	64 kN	55 kN

Gerät ist mit Standard-Verstellausleger: Grundarm 1,95 m (C3.41) und Ausleger 3,07 m (C346) ausgestattet.

TRAGLASTEN 140W

Traglasten Verstellausleger: Grundarm 1,95 m (C3.41) und Ausleger 3,07 m (C346)

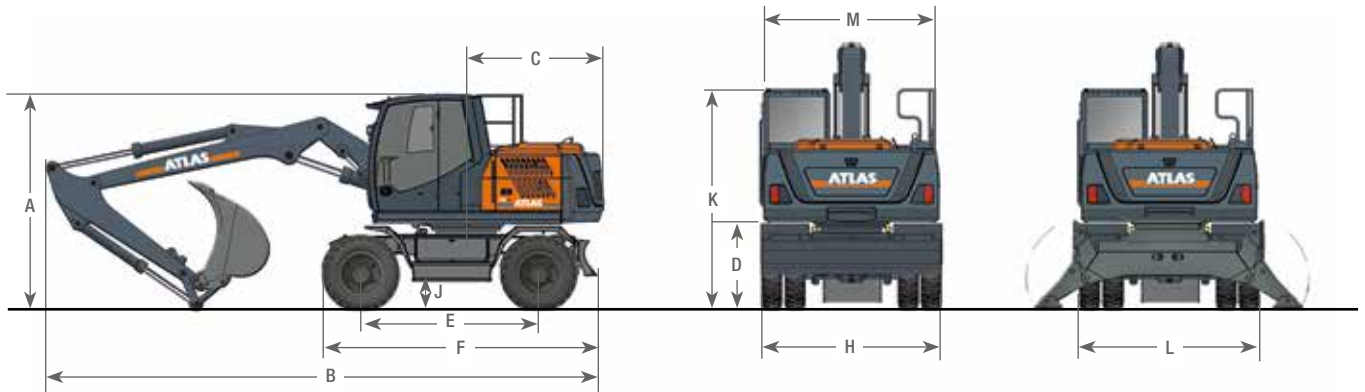
Traglasten Verstellausleger: Grundarm 1,95 m (C3.41) und Ausleger 3,07m (C346) mit Stiel 1,96 m (D32). Max. Reichweite 8,40 m											
Höhe	Unterwagenart		2,5 m	3,0 m	3,5 m	4,0 m	4,5 m	5,0 m	5,5 m	6,0 m	6,5 m
+ 6,0 m	FRONT		APS hinten abgesenkt			4260	3992	3790	3647		
			APS vor angehoben			4260	3992	3790	3647		
	QUER		APS abgesenkt			4260	3992	3790	3647		
			APS angehoben			4260	3992	3790	3447*		
+ 5,0 m	FRONT		APS hinten abgesenkt		5006	4516	4148	3863	3639	3463	3341
			APS vor angehoben		5006	4516	4148	3863	3639	3463	3341
	QUER		APS abgesenkt		5006	4516	4148	3863	3639	3396*	2943*
			APS angehoben		5006	4516	4148	3863	3458*	2999*	2576*
+ 4,0 m	FRONT		APS hinten abgesenkt	6597	5928	5113	4546	4127	3806	3552	3348
			APS vor angehoben	6597	5928	5113	4546	4127	3806	3552	3348
	QUER		APS abgesenkt	6597	5928	5113	4546	4127	3806	3370*	2973*
			APS angehoben	6597	5928	5113	4546	3937*	3421*	3013*	2604*
+ 3,0 m	FRONT		APS hinten abgesenkt	6398	6238	5906	5063	4476	4042	3705	3434
			APS vor angehoben	6398	6238	5906	5063	4476	4042	3705	3434
	QUER		APS abgesenkt	6398	6238	5906	5063	4339*	3778*	3342*	2966*
			APS angehoben	6398	6238	5389*	4513*	3868*	3380	3000*	2597*
+ 2,0 m	FRONT		APS hinten abgesenkt	7575	6992	6268	5462	4763	4243	3838	3511
			APS vor angehoben	7575	6992	6268	5462	4763	4243	3838	3511
	QUER		APS abgesenkt	7575	6992	5996*	5008*	4290	3749	3334*	2928*
			APS angehoben	7575	6582*	5316*	4461*	3836*	3364*	2967*	2561*
+ 1,0 m	FRONT		APS hinten abgesenkt	8606	7561	6475	5545	4850	4311	3879	3527
			APS vor angehoben	8606	7561	6475	5545	4850	4311	3879	3527
	QUER		APS abgesenkt	8606	7500*	6007*	5008	4295*	3768	3310*	2870*
			APS angehoben	8606	6602*	5326	4465*	3849*	3376*	2891*	2504*
+ 0 m	FRONT		APS hinten abgesenkt	9727	7866	6530	5583	4879	4337	3914	3579
			APS vor angehoben	9727	7866	6530	5583	4879	4337	3914	3579
	QUER		APS abgesenkt	9727	7587*	6079*	5073	4371*	3743*	3214*	2803*
			APS angehoben	8807*	6673*	5354*	4453*	3795*	3258*	2799*	2439*
- 1,0 m	FRONT		APS hinten abgesenkt	10030	7996	6644	5689	5012	4461	3911	3297
			APS vor angehoben	10030	7996	6644	5689	5012	4461	3911	3297
	QUER		APS abgesenkt	10030	7746*	6124*	5054*	4255*	3617*	3132*	2755*
			APS angehoben	8664*	6528*	5230*	4354*	3683*	3137*	2718*	2392*
- 2,0 m	FRONT		APS hinten abgesenkt	10246	8231	6844	5737	4820	3986	3109	
			APS vor angehoben	10246	8231	6844	5737	4820	3986	3109	
	QUER		APS abgesenkt	10246	7719*	6076*	4942*	4141*	3550*	3095*	
			APS angehoben	8654*	6502*	5185*	4246*	3573*	3071*	2683*	

Traglasten Verstellausleger: Grundarm 1,95 m (C3.41) und Ausleger 3,07m (C346) mit Stiel 2,5 m (D33). Max. Reichweite 8,90 m												
Höhe	Unterwagenart		2,5 m	3,0 m	3,5 m	4,0 m	4,5 m	5,0 m	5,5 m	6,0 m	6,5 m	7,0 m
+ 5,0 m	FRONT		APS hinten abgesenkt			3741	3523	3343	3194	3072	2981	
			APS vor angehoben			3741	3523	3343	3194	3072	2981	
	QUER		APS abgesenkt			3741	3523	3343	3194	3009	2634*	
			APS angehoben			3741	3523	3343	3036*	2664*	2307*	
+ 4,0 m	FRONT		APS hinten abgesenkt		5188	4588	4147	3808	3540	3323	3144	
			APS vor angehoben		5188	4588	4147	3808	3540	3323	3144	
	QUER		APS abgesenkt		5188	4588	4147	3808	3540	3323	2988	
			APS angehoben		5188	4588	4147	3808	3420*	3005*	2670*	2330*
+ 3,0 m	FRONT		APS hinten abgesenkt	6355	6245	5400	4700	4195	3814	3515	3272	
			APS vor angehoben	6355	6245	5400	4700	4195	3814	3515	3272	
	QUER		APS abgesenkt	6355	6245	5400	4700	4195	3765	3318*	2960*	
			APS angehoben	6355	6245	5400	4520*	3860*	3363*	2970	2656*	2322*
+ 2,0 m	FRONT		APS hinten abgesenkt	7583	6893	6132	5213	4562	4077	3700	3398	
			APS vor angehoben	7583	6893	6132	5213	4562	4077	3700	3398	
	QUER		APS abgesenkt	7583	6893	5978*	4986*	4263*	3715*	3287*	2948*	
			APS angehoben	7583	6551*	5301*	4430*	3801*	3322*	2948*	2634*	2290*
+ 1,0 m	FRONT		APS hinten abgesenkt	8191	7369	6397	5469	4771	4234	3811	3465	
			APS vor angehoben	8191	7369	6397	5469	4771	4234	3811	3465	
	QUER		APS abgesenkt	8191	7369	5940	4945*	4236*	3699*	3287*	2936*	
			APS angehoben	8191	6518*	5259	4404*	3783	3320*	2974*	2568*	2238*
+ 0 m	FRONT		APS hinten abgesenkt	9209	7725	6420	5490	4795	4255	3825	3478	
			APS vor angehoben	9209	7725	6420	5490	4795	4255	3825	3478	
	QUER		APS abgesenkt	9209	7459	5975*	4976*	4264*	3743*	3285*	2850*	
			APS angehoben	8647*	6576*	5299*	4440*	3819*	3304*	2866*	2483*	2177*
- 1,0 m	FRONT		APS hinten abgesenkt	9825	7830	6501	5555	4852	4313	3919	3533	
			APS vor angehoben	9825	7830	6501	5555	4852	4313	3919	3533	
	QUER		APS abgesenkt	9825	7589*	6088*	5057*	4286*	3684*	3169*	2766*	
			APS angehoben	8685*	6544*	5238*	4354*	3711*	3200*	2753*	2402*	2126*
- 2,0 m	FRONT		APS hinten abgesenkt	10065	8033	6688	5767	5026	4371	3746	3073	
			APS vor angehoben	10065	8033	6688	5767	5026	4371	3746	3073	
	QUER		APS abgesenkt	10065	7666*	6050*	4989*	4169*	3556*	3088*	2719*	
			APS angehoben	8587*	6450*	5157*	4289*	3599*	3076*	2674*	2356*	
- 3,0 m	FRONT		APS hinten abgesenkt	10000	7924	6435	5284	4316	3412	2476		
			APS vor angehoben	10000	7924	6435	5284	4316	3412	2476		
	QUER		APS abgesenkt	10000	7671*	5982*	4871*	4088*	3412	2476		
			APS angehoben	8673*	6455*	5093*	4176*	3520*	3028*	2476		

Die angegebenen max. Ladekapazitäten in Kilogramm (kg) beinhalten eine Standsicherheit von 25% oder sind berechnet bei 87% der hydraulischen Hebekraft, gemäß ISO10567. Diese Werte sind gültig an der Armspitze (ohne Löffelkipplinder, Umlenkgestänge) bei optimaler Stellung des entsprechenden Armsystems und mit Druckzuschaltung. Gewichte angebaute Lastaufnahmemittel (Greifer, Magnet, Lasthaken etc.) sind von den Traglastwerten abzuziehen. *Begrenzt durch Standsicherheit Wert.

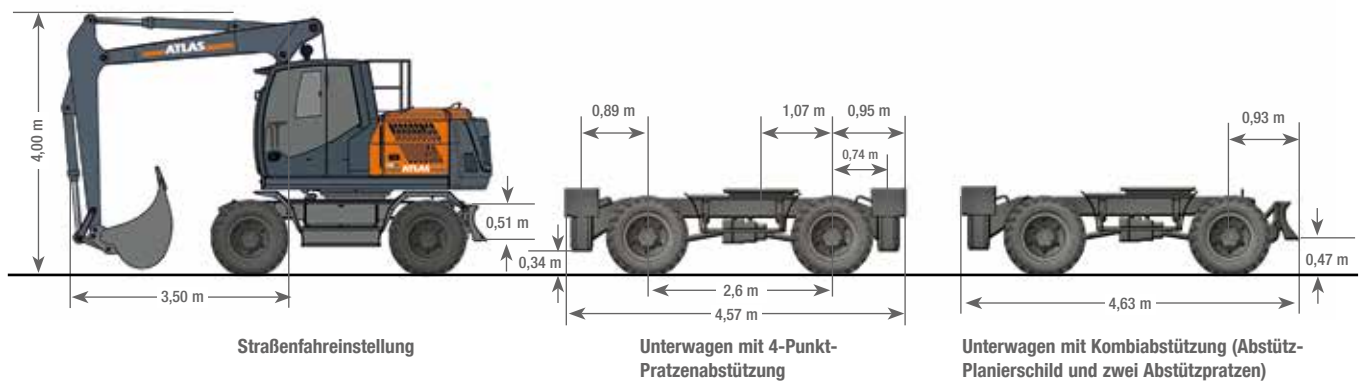
ABMESSUNGEN 140W

Abmessungen



A	TRANSPORTHÖHE (mit Löffel)		
	Verstellausleger* mit Stiel 1,96 m	3,13 m	C HECKSCHWENKRADIUS
	Verstellausleger* mit Stiel 2,50 m	3,13 m	D LICHTE HÖHE BIS GEGENGEWICHT
	Monoblock 4,22 m mit Stiel 1,96 m	3,13 m	E RADSTAND
	Monoblock 4,22 m mit Stiel 2,50 m	3,13 m	F UNTERWAGENLÄNGE
B	TRANSPORTLÄNGE		H PLANIERSCHILDBREITE
	Verstellausleger* mit Stiel 1,96 m	7,50 m	J BODENFREIHEIT
	Verstellausleger* mit Stiel 2,50 m	7,48 m	K HÖHE ÜBER KABINE
	Monoblock 4,22 m mit Stiel 1,96 m	7,10 m	L PRATZENBREITE (ausgefahren)
	Monoblock 4,22 m mit Stiel 2,50 m	7,05 m	M OBERWAGEN TRANSPORTBREITE

* Verstellausleger: Grundarm 1,95 m (C341) und Ausleger 3,07 m (C346)



WERK GANDERKESEE

Atlas GmbH
Atlasstraße 6
D-27777 Ganderkesee,
Germany

Tel.: +49 (0) 4222 954 0
Fax: +49 (0) 4222 954 220
E-mail: info@atlasgmbh.com
www.atlasgmbh.com



WERK VECHTA

Atlas GmbH
Theodor-Heuss-Str. 3
D-49377 Vechta
Germany

T: +49 (0) 4441 954 0
F: +49 (0) 4441 954 299
E-mail: info@atlasgmbh.com
www.atlasgmbh.com



WERK DELMENHORST

Atlas GmbH
Stedinger Straße 324
D-27751 Delmenhorst
Germany

T: +49 (0) 4221 49 10
F: +49 (0) 4221 49 14 43
E-mail: info@atlasgmbh.com
www.atlasgmbh.com

ATLAS CRANES UK LTD NATIONAL SALES & SERVICE FACILITY

Wharfedale Road,
Euroway Trading Est.
Bradford, England BD4 6SL
United Kingdom

T: +44 8444 99 66 88
F: +44 1274 65 37 85
E-mail: atlasuk@atlasgmbh.com
www.atlas-cranes.co.uk
www.atlasgmbh.com



SINCE 1919
ATLAS



www.atlasgmbh.com

ATLAS GmbH

BAGGER

Atlasstraße 6

D-27777 Ganderkesee, Germany

T: +49 (0) 4222 954 0

Fax: +49 (0) 4222 954 220

info@atlasgmbh.com