



SJ60 AJ+

GELENKTELESKOP- BÜHNE



HAUPTMERKMALE

- EASYDRIVE™ Richtungserkennung Fahr-/Lenkfunktion
- SPEEDYREACH™ Reichweite unter Bodenniveau
- SKYRISER™ echtes Senkrechtsteigen
- AXLDRIVE™ Allradachs Antrieb
- Bediener-gesteuerte Differentialsperre hinten und Limited-Slip-Differential vorn
- Pendelachse
- Fahrbar in voller Höhe
- Steigfähigkeit 40 %
- Nasse SAHR-Scheibenbremsen (Hinterachse)
- Schaumgefüllte Geländereifen
- Dual-modulares Steuersystem mit SKYCODED™ farbcodierter, nummerierter Leitungsführung
- SMARTORQUE™ Stufe V Dieselmotor Kubota D1305
- Hochklappbare Seitenverkleidung für einfachen Zugang
- Proportionalsteuerung
- Duale Tragfähigkeit 300 kg / 454 kg
- Plattform 0,91 x 2,44 m
- Verschraubbare Plattformgeländermodule
- Seilbefestigungspunkte
- Halbhohes Schiebegeländer, zwei Einstiege
- Sekundäres Bedienschutzsystem (SGE)
- Überlastsensoren
- Leitungsführung für Plattform-Stromanschluss
- Kippalarm (5,0° x 5,0°) mit Abschaltung der Fahrfunktion
- Einstufige Notablassfunktion
- Oberwagendrehung 360° endlos
- Transport-/Hebeösen
- Betriebsstundenzähler
- Signalhorn
- Verschließbarer Batterietrennschalter



- 16% weniger Gewicht
- 62% weniger Kraftstoff*



- Weniger Emissionen



- 3% weniger Lärmemission (außer Alarm)
- Weißes Rauschen als Warnsignal – *optional*



- 85% wiederverwertbar (nach Gewicht)



- ECOSTART (Start-Stop-Automatik) – *optional*
- HVO-kompatibel
- Biologisch abbaubares Hydrauliköl – *optional*



- Einsatz von Telematik reduziert Vor-Ort-Einsätze und damit den operativen CO2-Abdruck

*Verglichen mit SJ63 AJ Stufe IIIB

Vorläufige Angaben zum Zeitpunkt der Veröffentlichung.

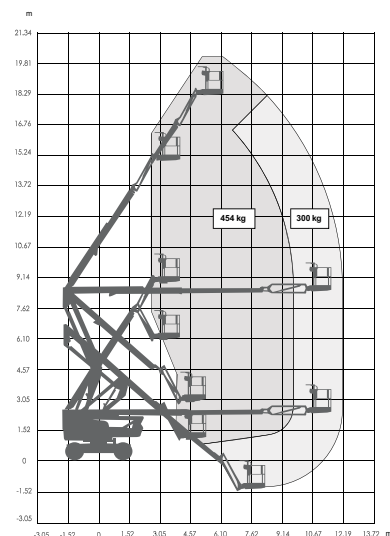
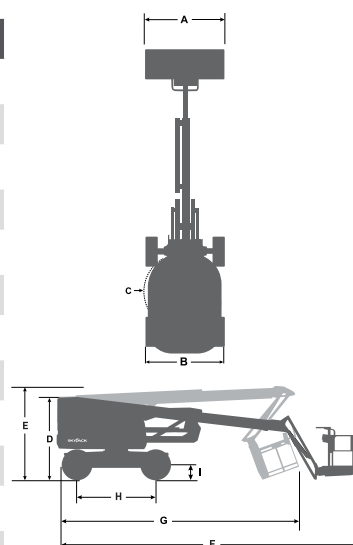
† Mit optionalem Zubehör können sich Lieferzeiten verlängern. Bitte wenden Sie sich an Ihren Skyjack-Ansprechpartner.

‡ Tragfähigkeit und Gewicht der Maschinen können sich durch Zusatzoptionen ändern.

SKYJACK
simply reliable™

SJ60 AJ+ GELENKTELESKOPBÜHNE

Abmessungen	
Arbeitshöhe	20,29 m
Plattformhöhe	18,29 m
Seitliche Reichweite	11,56 m
Übergreifende Höhe	8,31 m
A Plattformgröße	0,91 x 2,44 m
B Gesamtbreite	2,44 m
C Heckausladung	0,61 m
D Gesamthöhe (eingefahren)	2,54 m
E Transporthöhe	2,79 m
F Gesamtlänge (eingefahren)	8,59 m
G Transportlänge	6,60 m
H Radstand	2,44 m
I Bodenfreiheit	0,33 m



SJ60 AJ+ ARBEITSBEREICH

Spezifikationen		SJ45 AJ+	
Drehbereich	360° endlos		
Plattfordrehung	170°		
Korbarmlänge	1,52 m		
Bewegungsradius Korbarm +/-	+65° / -60°		
Gewicht	8,557 kg		
Steigfähigkeit	40 %		
Wenderadius (innen)	2,21 m		
Wenderadius (außen)	5,31 m		
Pendelachse	10,16 cm		
Fahrgeschwindigkeit (hohe Geschwindigkeit)	4,0 km/h		
Tragfähigkeit	300/454 kg		
Max. zulässige Windgeschwindigkeit (WMax)	12,5 m/s		
Maximal zulässige Personenzahl bei WMax	2 / 3		
Reifengröße	14 x 610		
Reifentyp	Schaumgefüllt		
Dieselmotor	Kubota D1305 18,5 kW / 24,8 PS		
Kraftstofftank	115 L		
Hydrauliktank	115 L		

ZUBEHÖR

- Glastransportgestell
- Rohrmaterialhalter
- Werkzeugablage

OPTIONEN

- Blinklicht
- Akustischer Bewegungsalarm
- Plattform 0,91 x 1,83 m
- Seitliche selbstschließende Geländertür
- Zusätzliche Handleiste (nur bei Plattform 0,91 x 2,44 m)
- Generator 3,5 kW
- Steuerpultabdeckung
- Nicht-markierende, schaumgefüllte Geländereifen
- Kaltstartausrüstung*
*Empfohlen für Regionen mit bis zu -10°C monatliche durchschnittliche Tiefstemperatur (inkl. Kaltstart-Motoröl, Batteriewärmer und Hydrauliktankheizung)
- Arktis-Paket*
*Empfohlen für Regionen mit bis zu -18°C monatliche durchschnittliche Tiefstemperatur (inkl. Arktis-Motoröl, Batteriewärmer, Hydrauliktankheizung, Blockheizung, Arktis-Hydrauliköl, Arktis-Getriebeöl für Achsen und Schwenkantrieb. Außerdem als Standardausstattung: Glühkerzen, Arktis-Hydraulikschläuche (alle), Arktis-Korbdrehantrieb und übergroße Fußschalterabdeckung)
- ECOSTART (Start-Stop-Automatik)
- Katalysator
- Bio-Öl
- ELEVATE Telematik

www.skyjack.com

Skyjack Großbritannien

Unit 1, Maes-y-Clawdd
Maesbury Road Industrial Estate
Oswestry, Shropshire, SY10 8NN
Tel: +44 1691 676235
Fax: +44 1691 676239
E-Mail: info@skyjackeurope.co.uk

Skyjack SAS Frankreich

74 Rue Sibert
F-42400 Saint-Chamond
France
Tel: +33 (0) 4 78 73 53 32
Fax: +33 (0) 4 78 56 52 42

Skyjack Hebebühnen GmbH Deutschland

Därmanbusch 2a
D-58456 Witten
Tel: +49 (0) 2302 20 26 909
Fax: +49 (0) 2302 20 25 671

Skyjack AB Schweden

Agnesbergsvägen 28
424 38 Agnesberg
Sverige
Tel: +46 (0) 31 21 22 45
Fax: +46 (0) 31 787 65 10

SKYJACK
simply reliable