

Technisches Datenblatt :

180 ATJ

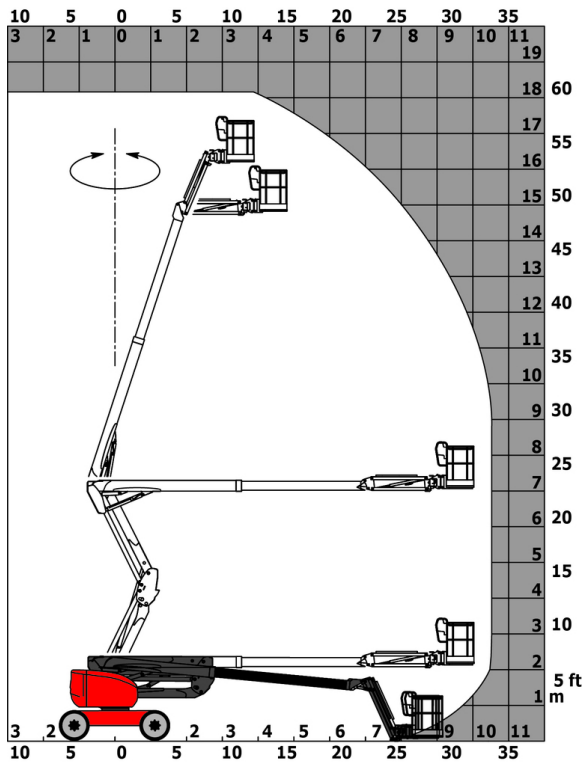


 **MANITOU**
HANDLING YOUR WORLD

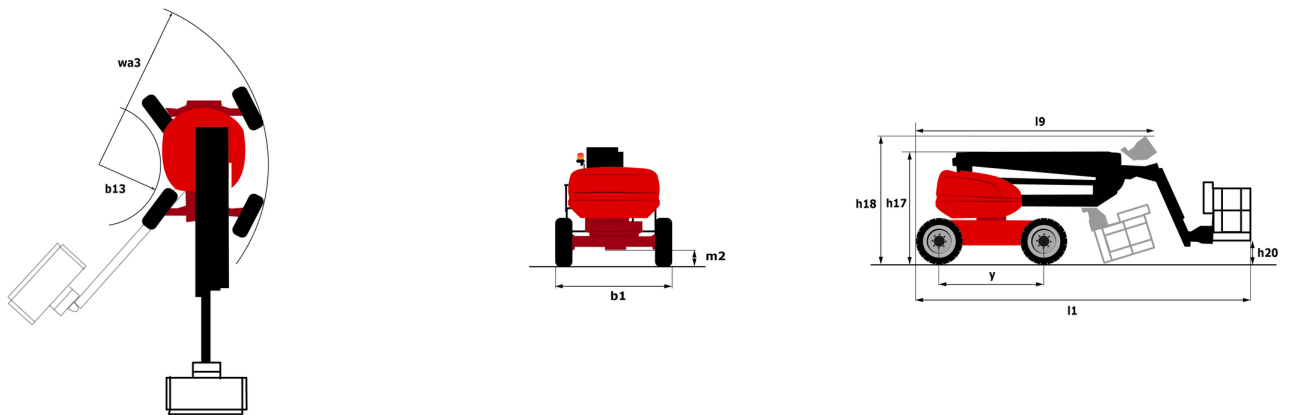
| Kapazität | | Metrisch |
|--|---------|--|
| Arbeitshöhe | h21 | 18.19 m |
| Plattformhöhe | h7 | 16.19 m |
| Maximale seitliche Reichweite | | 10.51 m |
| Ärberhang / Knickpunkt Gelenk | | 7.55 m |
| Korbarm-Drehwinkel (Boden) | | +59.50 ° |
| Tragfähigkeit des Arbeitskorbs | Q | 230 kg |
| Drehung des Oberwagens | | 350 ° |
| Drehung des Arbeitskorbs (rechts / links) | | 90 ° / 90 ° |
| Anzahl Personen (innen / außen) | | 2 / 2 |
| Gewicht und Reifengröße | | |
| Gewicht der Arbeitsbühne* | | 7430 kg |
| Arbeitskorb Abmessungen (Länge x Breite) | lp / ep | 1.80 m x 0.80 m |
| Gesamtlänge | l1 | 7.79 m |
| Gesamtbreite | b1 | 2.32 m |
| Gesamthöhe | h17 | 2.47 m |
| Gesamtlänge eingefahren | l9 | 5.56 m |
| Bauhöhe eingefahren | h18 | 2.56 m |
| Bodenfreiheit (Zugang) | h20 | 0.40 m |
| Gegengewicht Versatz (Oberwagen bei 90°) | a7 | 0.22 m |
| äußerer Wenderadius | Wa3 | 3.75 m |
| Bodenfreiheit Mitte Radstand | m2 | 0.40 m |
| Radstand | y | 2.20 m |
| Leistung | | |
| Fahrgeschwindigkeit - Transportmodus | | 5 km/h |
| Fahrgeschwindigkeit - Arbeitsmodus | | 1 km/h |
| Steigfähigkeit | | 45 % |
| Zulässige Neigung im Arbeitsmodus | | 5 ° |
| Reifen | | |
| Bereifung | | Schaumgefüllt |
| Antriebsräder (vorne / hinten) | | 2 / 2 |
| Lenkräder (vorne / hinten) | | 2 / 2 |
| Gebremste Räder / Räder | | 0 / 2 |
| Motor/Batterie | | |
| Hersteller / Motor Modell | | Kubota - D1105-E4B |
| Motomom | | Vorläufige Stufe 4, Stage IIIA, Stage V |
| Nennleistung Verbrennungsmotor / Leistung (kW) | | 24.80 Hp / 18.50 kW |
| Diverse | | |
| Bodendruck | | 10 dan/cm2 |
| Hydraulikdruck | | 340 bar |
| Fassungsvermögen des Hydrauliktanks | | 54 l |
| Fassungsvermögen des Kraftstofftanks | | 52 l |
| Schwingungsbelastung Hand/Arm | | < 0 m/s² |
| Täglicher Verbrauch ** | | 4.26 l |
| Einhaltung von Normen | | |
| Diese Maschine entspricht: | | Europäische Richtlinien: 2006/42/EG - Maschinen (Neufassung EN 280:2013) - 2004/108/EG (EMV) - 2006/95/EG (Niederspannung) |

180 ATJ - Traglasttabellen

Lastdiagramm für Hubarbeitsbühne



180 ATJ - Maßzeichnung



Ausstattung

Standard

220-V-Anschluss im Arbeitskorb
 4 Allradlenkung mit hundeganglenkung
 4 gleichzeitige Bewegungen
 Alarmon und Kontrollleuchte (Neigung, Überlast, Gefälle)
 Allradantrieb
 Arbeitskorb 1.800 mm
 Betriebsstundenzähler
 CAN-Bus-Technologie
 Differentialsperre an der Hinterachse
 Easy Manager
 Elektrische Notpumpe
 Hinterachse mit Sperrdifferenzial
 Kraftstoffanzeige mit Niedrigstand-Warnleuchte
 Load Sensing Pumpe
 Neigungsentriegelung
 Not-Aus-Schalter im Arbeitskorb und am Oberwagen
 Pendelvorderachse
 Steuern und Drehen
 Stop & Go
 Totmannpedal
 Verzinkter Arbeitskorb

Optional

Code Wegfahrsperr
 Kühlwasservorwärmer
 Abschließbarer Tankdeckel
 Arbeitsscheinwerfer
 Auspuffleitungsschutz, Funkenschutz und System zur Verringerung von Rauchgasen
 Batterie Hauptschalter
 Batterieladegerät
 Biologisch abbaubares Öl
 Bordeigener Generator (3,5 oder 5 kW)
 Durchgehende Drehung des Oberwagens
 Funkenschutz Abgasrohr
 Korb verzinkt 2.100 mm
 Leistungsstarke Batterie
 Piepton bei Fahrt
 Piepton bei allen Bewegungen
 SPS : Secondary protection system
 Sicherheitsgeschir
 Sonderlackierung
 Wasser-Anschluss
 verzinkter Arbeitskorb 1.8m mit Tür
 Öl für tiefe Temperaturen

**Hauptsitz**

B.P. 249 - 430 rue de l'Aubinière

44150 Ancenis Cedex - France

Tel: +33 (0)2 40 09 10 11 - Fax: +33 (0)2 40 09 10 97

www.manitou.com

Diese Publikation enthält eine Beschreibung der Konfigurationsvarianten und Optionen für Manitou-Produkte, die je nach Ausstattung unterschiedlich sein können. Die in dieser Broschüre vorgestellten Ausstattungen können Teil einer Serie, als Option erhältlich oder je nach Ausführung nicht verfügbar sein. Manitou behält sich das Recht vor, die beschriebenen und dargestellten Spezifikationen jederzeit und ohne Vorankündigung zu ändern. Die angegebenen Spezifikationen sind für den Hersteller nicht bindend. Für weitere Einzelheiten wenden Sie sich bitte an Ihren Manitou-Händler. Es handelt sich nicht um ein vertraglich bindendes Dokument. Die Darstellung der Produkte ist vertraglich nicht bindend. Die Liste der Spezifikationen ist nicht vollständig. Die Logos sowie die visuelle Identität des Unternehmens sind Eigentum von Manitou und dürfen nicht ohne Genehmigung verwendet werden. Alle Rechte vorbehalten. Die in dieser Broschüre enthaltenen Fotos und Diagramme werden nur zu Anschauungs- und Informationszwecken zur Verfügung gestellt.

MANITOU BF SA - Gesellschaft mit beschränkter Haftung mit Verwaltungsrat - Aktienkapital: 39 668 399 Euro - 857 802 508 RCS Nantes